



INDOOR OUTDOOR

elt

INNOVATION
IN LIGHTING
TECHNOLOGY

led

CATALOGUE CATÁLOGO
LED 2017 / 18



CATALOGUE CATÁLOGO

LED 2017 / 18



Innovation in Lighting Technology

40 years of passion and determination to offer the market the best possible lighting solutions based on product and technological innovation

Más de 40 años trabajando para ofrecer al mercado las mejores soluciones en iluminación, mediante la innovación en productos y tecnologías

LED tech's next steps

Once the speed of LED technology development slows down slightly after its long-lasting burst of innovation creating more efficient and adaptable lighting solutions, the next driving force in LED lighting development will stem from the improvements being made to the designs of lamps and luminaires. The increase in the number of connective technology and control systems available in the market at present shows just how much of an effect these developments are having on lighting systems. These newly developed technologies are bringing a new concept of lighting into our lives by providing new lighting situations such as sustainable lighting which adapts to human activity in our homes, in our streets, in our workplaces and the different recreational areas we enjoy spending our free time.

At ELT we invest R&D resources into the creation of solutions in line with LED lighting technologies such as connective technologies and data processing for its management and control, while at the same time never forgetting the importance of applying innovation to our range of lighting power supplies or auxiliary control equipment, all with one common goal, which is achieving the highest levels of efficiency, versatility, and lighting quality in each and every type of application.

This catalogue is the result of the consolidation of ELT in the LED lighting technology market with one clear aim which is to provide complete solutions, whether they be standard or personalized for each and every indoor and outdoor lighting project.

All of us here at ELT hope you find this catalogue a useful tool at the times where you need to make decisions regarding your lighting projects, and we look forward to offering you nothing but the highest level of service as a major market player in lighting system components for your luminaires.

Juan José González Méndez
ELT Managing Director

Tecnología LED. ¿Qué viene después?

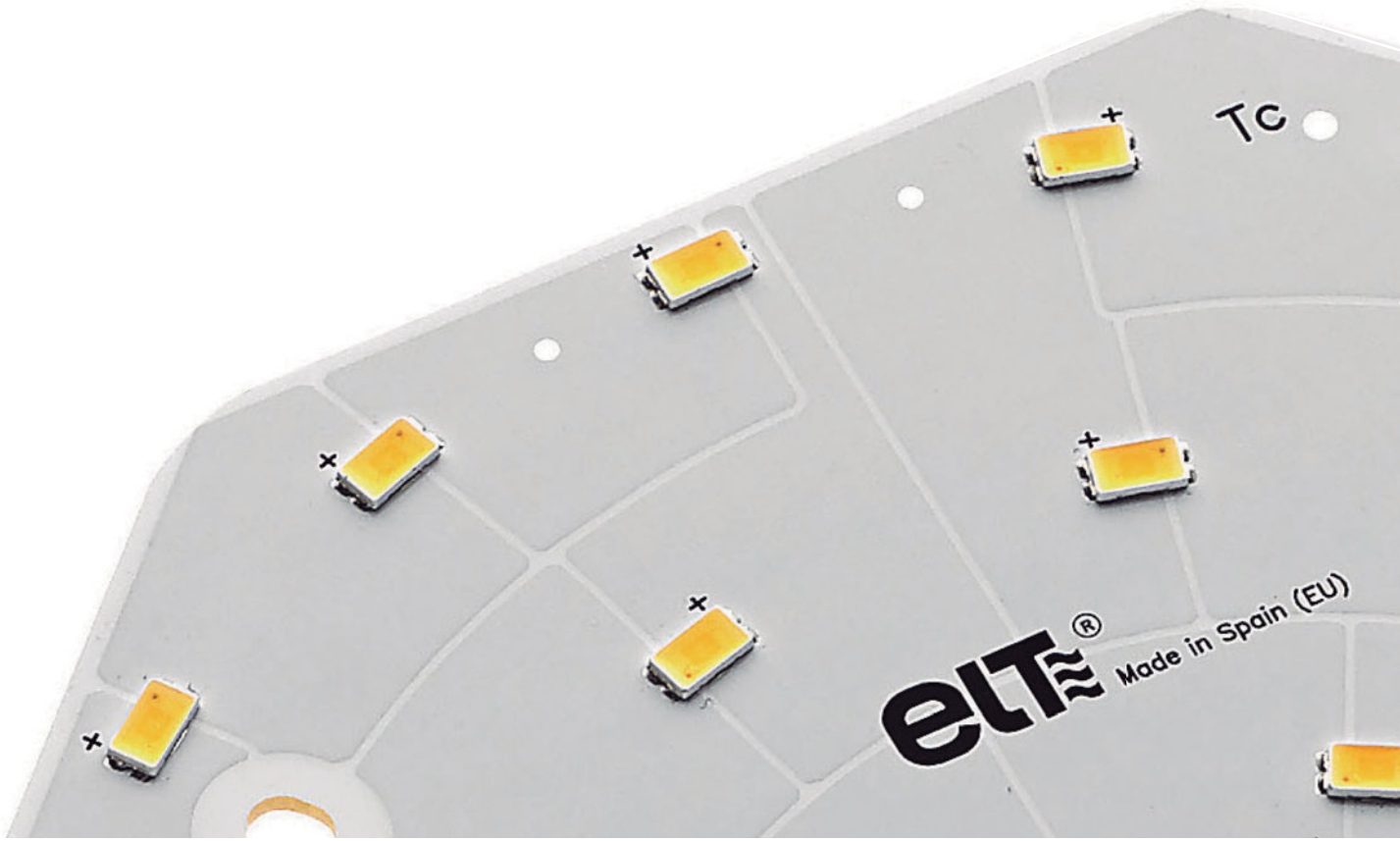
Una vez asentada la tecnología LED, con sus altos niveles de eficiencia y adaptabilidad, es ya una realidad que el desarrollo futuro del mercado de la iluminación está basado en una mejora en los diseños de lámparas y luminarias, así como en la aplicación creciente de tecnologías de conectividad y control, todo ello con el fin de ir más allá de la simple emisión de luz, creando nuevos escenarios y servicios basados en una iluminación responsable, adaptable a la actividad de los seres humanos, en sus hogares, calles, centros de trabajo o en sus lugares de ocio.

En ELT dedicamos importantes recursos de I+D a la generación de soluciones que nacen de la convergencia del LED como tecnología de iluminación, por un lado, y los sistemas de conectividad y procesado de datos para su gestión y control, por otro, sin olvidar la importancia de nuestra línea de innovación en fuentes de luz, equipos de control y auxiliares, con la eficiencia, versatilidad y calidad de la iluminación, en todos sus ámbitos de aplicación, como objetivo preferente.

Este catálogo es el resultado de la consolidación de ELT en el mercado de equipos y sistemas para tecnología LED, con una decidida orientación a proporcionar soluciones completas, estándar y a medida, para cada proyecto, tanto en iluminación de interior e iluminación exterior como en aplicaciones especiales.

Esperamos que encuentren en él una herramienta útil para la toma de decisiones en sus proyectos de iluminación, y confiamos en seguir prestando nuestros mejores servicios como marca de referencia en componentes para sus luminarias.

Juan José González Méndez
Director Gerente ELT



Innovation in Lighting Technology

ELT means quality



ELT significa calidad



To provide efficient technological solutions for the lighting industry

ELT – Especialidades Luminotécnicas S.A.U. is a Spanish company based in Zaragoza whose experience and tradition in the design and manufacture of lighting systems and components has allowed it to evolve its portfolio to offer technologically advanced solutions in connectivity, point-to-point remote management, ad hoc engineering projects and systems interoperability for the professional lighting sector.

With more than 40 years of experience in lighting sector, a consolidated leadership position in the domestic market and strong focused on internationalization, ELT has deployed its commercial strategy worldwide with a presence in more than 100 countries through an extensive network of agents and distributors.

Starting off as a family run business with strong roots in the land and a clear industrial vocation, ELT is leading its technological evolution towards a new 4.0 industry model. Concepts like Internet of Things (IoT) are worked in the area of R & D where innovation and talent go hand in hand to create value, guaranteeing a high level of competitiveness and differentiation in the development of efficient lighting products through the wise use of technology.

Ofrecer soluciones tecnológicas eficientes para el sector de la iluminación

ELT - Especialidades Luminotécnicas S.A.U. es una empresa española con sede en Zaragoza cuya experiencia y tradición en el diseño, fabricación y comercialización de sistemas y componentes de iluminación, le ha permitido evolucionar su portfolio de productos para ofrecer soluciones tecnológicas avanzadas en conectividad, gestión remota de alumbrado punto a punto, proyectos de ingeniería ad hoc e interoperabilidad de sistemas para el sector profesional de la iluminación y el alumbrado.

Con más de 40 años de experiencia en el sector, una posición consolidada de liderazgo en el mercado nacional, y un marcado enfoque hacia la internacionalización ELT ha desplegado su estrategia comercial a nivel mundial con presencia en más de 100 países a través de una extensa red de agentes y distribuidores.

Nacida de una empresa familiar con gran arraigo a la tierra y una clara vocación industrial, ELT está conduciendo su evolución tecnológica hacia un nuevo modelo de industria 4.0. Conceptos como internet de las cosas (IoT) se trabajan en el área de i+D donde innovación y talento van de la mano para la generación de valor, garantizando un alto nivel de competitividad y diferenciación en el desarrollo de productos y servicios en iluminación eficiente al servicio de la sociedad, mediante un uso sensato de la tecnología.



SERIE

OUTDOOR

STREET LIGHTING MANAGEMENT SYSTEM
SISTEMA DE GESTIÓN DE ALUMBRADO



SERIE

OUTDOOR

TECHNICAL LIGHTING CONSTANT CURRENT
ALUMBRADO TÉCNICO CORRIENTE CONSTANTE



SERIE

INDOOR

TECHNICAL LIGHTING CONSTANT CURRENT
ILUMINACIÓN TÉCNICA CORRIENTE CONSTANTE



SERIE

INDOOR

DECORATIVE LIGHTING CONSTANT VOLTAGE
ILUMINACIÓN DECORATIVA TENSIÓN CONSTANTE



INFO

GENERAL INFORMATION
INFORMACIÓN GENERAL

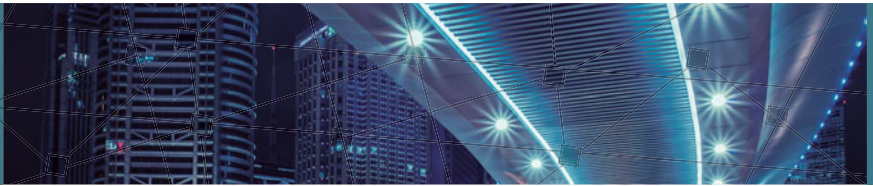


INDEX

GENERAL INDEX
ÍNDICE GENERAL



P14



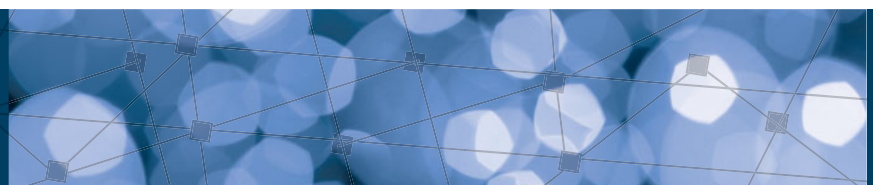
P26



P50



P118



P198



P250



SERIE

OUTDOOR

STREET LIGHTING MANAGEMENT SYSTEM
SISTEMA DE GESTIÓN DE ALUMBRADO

NLN STELARIA RF Node Nodo STELARIA RF	23
NLG STELARIA GSM Gateway Concentrador STELARIA GSM	23



SERIE

OUTDOOR

TECHNICAL LIGHTING CONSTANT CURRENT
ALUMBRADO TÉCNICO CORRIENTE CONSTANTE

iLC PRO-XR Full PROGRAMMABLE control gear up to 40W. IP20 Equipo PROGRAMABLE hasta 40W. IP20	30
iLC PRO-XR Full PROGRAMMABLE control gear up to 75W. IP20 Equipo PROGRAMABLE hasta 75W. IP20	32
iProgrammer Programming interface for eSMART control gears Interfaz de programación para equipos de control eSMART	35
iSOFT Software interface for eSMART control gears Software de programación para equipos de control eSMART	36
DLC-TN- 1...10V 1... 10V dimmable control gears up to 440W. IP67 Equipos 1... 10V hasta 440W. IP67	37
DLC 2x-TN- 1...10V 1... 10V dimmable control gears up to 2x225W. IP67 Equipos 1... 10V regulables hasta 2x225W. IP67	38
LC-XT Control gears up to 150W. IP20 Equipos hasta 150W. IP20	39
LC-E-VDR Control gears up to 50W. IP20 Equipos hasta 50W. IP20	40
LC-EN Control gears up to 10W. IP67 Equipos hasta 10W. IP67	41
ITP Input transient and surges protection Equipos auxiliares de protección contra sobretensiones de red y rayos	42
ODP Protection against electrostatic discharge in the LED module Equipos para protección contra descargas electrostáticas en el módulo LED	43
eLED MULTI-FIT 2x8 LED modules Módulos LED	46
eLED STREET -SQR LED modules Módulos LED	48



SERIE

INDOOR

TECHNICAL LIGHTING CONSTANT CURRENT
ILUMINACIÓN TÉCNICA CORRIENTE CONSTANTE

LC-B Control gears up to 11W. IP20 Equipos hasta 11W. IP20	54
DLC-B Dimmable control gears up to 11W. IP20 Equipos regulables hasta 11W. IP20	55
LC-A Control gears up to 16 and 25W. IP20 Equipos hasta 16 y 25 W. IP20	56
LC-A-UN Control gears up to 25W. Universal voltage 110-277V. IP20 Equipos hasta 25W. Tensión universal 110-277V. IP20	57
DLC-A Dimmable control gears up to 16 and 25W. IP20 Equipos regulables hasta 16 y 25W. IP20	58
LC-E Control gears up to 50W. IP20 Equipos hasta 50W. IP20	59
LC-E-C2 Control gears up to 50W. Class II and independent use. IP20 Equipos hasta 50W. Clase II y uso independiente. IP20	60
LC-E-UN Control gears up to 50W. Universal voltage 110-277V. IP20 Equipos hasta 50W. Tensión universal 110-277V. IP20	61
LC-E-C2-UN Control gears up to 50W. Class II and independent use. Universal voltage 110-277V. IP20 Equipos hasta 50W. Clase II y uso independiente. Tensión universal 110-277V. IP20	62
DLC-E-1...10V 1...10V dimmable control gears up to 42W Equipos 1...10V regulables hasta 42W	63
DLC-E-C2 1...10V 1...10V dimmable control gears up to 42W. Independent use Equipos 1...10V regulables hasta 42W. Uso independiente	64
LCM-E Multicurrent control gear up to 42W. IP20 Equipo multicorriente hasta 42W. IP20	65
LCM-E-C2 Multicurrent control gear up to 42W. Protection class II and independent use. IP20 Equipo multicorriente hasta 42W. Clase II y uso independiente. IP20	66
DLCM-E-DALI DALI dimmable control gears up to 50W. IP20 Equipos DALI regulables hasta 50W. IP20	68
DLCM-E-C2-DALI DALI dimmable control gears up to 50W. Class II and independent use. IP20 Equipos DALI regulables hasta 50W. Clase II y uso independiente. IP20	69
DLCM-E-BT Bluetooth dimmable control gears up to 50W. IP20 Equipos Bluetooth regulables hasta 50W. IP20	71
DLCM-E-C2-BT Bluetooth dimmable control gears up to 50W. Class II and independent use. IP20 Equipos Bluetooth regulables hasta 50W. Clase II y uso independiente. IP20	72
LC-C Control gears up to 60W. IP20 Equipos hasta 60W. IP20	73
LC-D Control gears up to 90W. IP20 Equipos hasta 90W. IP20	74
LC-D-UN Control gears up to 50W. Universal voltage 110-277V. IP20 Equipos hasta 50W. Tensión universal 110-277V. IP20	75
DLC-D-DALI DALI dimmable control gears up to 50 and 90W. IP20 Equipos DALI regulables hasta 50 y 90W. IP20	76
emerLED Emergency lighting kits with self-diagnosis function for constant current LED luminaires Kits para alumbrado de emergencia, con autodiagnóstico, para luminarias LED de corriente constante	78

eLED LINE 1 950 LED modules 280x24mm Módulos LED 280x24mm	84
eLED LINE 1 1250 LED modules 280x24mm Módulos LED 280x24mm	87
eLED LINE 2 1900 LED modules 560x24mm Módulos LED 560x24mm	90
eLED LINE 2 2500 LED modules 560x40mm Módulos LED 560x40mm	93
eLED LINE 3 1000 LED modules 500x10mm Módulos LED 500x10mm	96
eLED OCTO 1 2150 LED modules Ø165mm Módulos LED Ø165mm	99
eLED OCTO 1 2550 LED modules Ø165mm Módulos LED Ø165mm	102
eLED OCTO 2 315 LED modules Ø40mm Módulos LED Ø40mm	105
eLED SQUARE 2 1900 LED modules 250mm Módulos LED 250mm	106
eDIF LINE 24mm Diffusers for 24mm - wide eLED LINE modules Difusores para módulos eLED LINE de ancho 24mm	109
eDIF LINE 40mm Diffusers for 40mm - wide eLED LINE modules Difusores para módulos eLED LINE de ancho 40mm	110
eDIF 600x600 Diffusers for 600x600 luminaires Difusores para luminarias 600x600	111
eBLUE 0-10V/DALI Bluetooth smart wireless control device for lighting control gears Dispositivo inteligente de control inalámbrico Bluetooth para fuentes auxiliares de iluminación	114
eBLUE TRAILING EDGE Bluetooth smart wireless trailing edge dimmer Regulador trailing edge inteligente de control inalámbrico Bluetooth	115
eDIM Universal pushbutton dimmers for DLC-B and DLC-A ranges Reguladores universales por pulsador para las gamas DLC-B y DLC-A	116



SERIE

INDOOR

DECORATIVE LIGHTING CONSTANT VOLTAGE
ILUMINACIÓN DECORATIVA TENSIÓN CONSTANTE

LV-C2 Constant voltage control gears up to 75W. IP20 Equipos de alimentación de tensión constante hasta 75W. IP20	122
LV-S-C2 Constant voltage control gears up to 75W. IP20 Equipos de alimentación de tensión constante hasta 75W. IP20	123
LV-C2 Constant voltage control gears up to 200W. IP20 Equipos de alimentación de tensión constante hasta 200W. IP20	124
LV-T Constant voltage control gears up to 200W. IP20 Equipos de alimentación de tensión constante hasta 200W. IP20	125
eLED VECTRA-22 Flexible LED strip for outdoor lighting. IP65 Tira LED flexible para uso exterior. IP65	128
eLED VECTRA-22 Flexible LED strip for indoor lighting. IP20 Tira LED flexible para uso interior. IP20	129

eLED VECTRA-28 HIGH POWER Flexible LED strip for outdoor lighting. IP65 Tira LED flexible para uso exterior. IP65	130
eLED VECTRA-28 HIGH POWER Flexible LED strip for indoor lighting. IP20 Tira LED flexible para uso interior. IP20	131
eLED VECTRA-28 Flexible LED strip for outdoor lighting. IP65 Tira LED flexible para uso exterior. IP65	132
eLED VECTRA-28 Flexible LED strip for indoor lighting. IP20 Tira LED flexible para uso interior. IP20	133
eLED VECTRA TW DUAL Colour temperature controlled LED strip Tira LED con temperatura de color controlable	134
eLED VECTRA TW Colour temperature controlled LED strip Tira LED con temperatura de color controlable	135
eLED VECTRA-50 Flexible LED strip for outdoor lighting. IP65 Tira LED flexible para uso exterior. IP65	136
eLED VECTRA-50 Flexible LED strip for indoor lighting. IP20 Tira LED flexible para uso interior. IP20	137
eLED VECTRA-50 RGBW LED strip with RGB + White Tira LED con RGB + Blanco	138
DIM-A01 Constant voltage LED power repeater, 1 channel Repetidor de señal de tensión constante para tira LED, 1 canal	142
DIM-A02 Constant voltage LED power repeater, 1 channel Repetidor de señal de tensión constante para tira LED, 1 canal	143
MULTI-A01 Constant voltage LED power repeater, 4 channels Repetidor de señal de tensión constante para tira LED, 4 canales	144
MICRO DIM Slim dimmer for LED aluminium profiles Regulador LED para insertar en perfil de aluminio	145
PRO-DIMTW-C01 PRO SYSTEM DIM-TW LED Controller Controlador LED DIM-TW	147
PRO-RGB-W-C01 PRO SYSTEM RGB-W-C01 LED Controller Controlador LED RGB-W-C01	148
PRO-DIM-R01 PRO SYSTEM DIM remote control Mando a distancia DIM	149
PRO-TW-R01 PRO SYSTEM TW remote control Mando a distancia TW	150
PRO-RGB-W-R01 PRO SYSTEM RGB & RGBW remote control Mando a distancia RGB y RGBW	151
STO-DIM-CT01 TOUCH SYSTEM Wall-mounted touch LED controller Controlador LED táctil de pared	153
STO-TW-CT01 TOUCH SYSTEM Wall-mounted touch LED controller Controlador LED táctil de pared	154
STO-RGB-W-CT01 TOUCH SYSTEM Wall-mounted touch LED controller Controlador LED táctil de pared	155
SPU-DIM-C01 PUSH SYSTEM LED Controller for standard push switch and/or remote control Controlador LED para pulsadores standard y/o mando a distancia	157
SPU-DIM-C02 PUSH SYSTEM LED Controller for standard push switch and/or remote control Controlador LED para pulsadores standard y/o mando a distancia	158
SPU-TW-C01 PUSH SYSTEM LED Controller for standard push switch and/or remote control Controlador LED para pulsadores standard y/o mando a distancia	159
SPU-RGB-C01 PUSH SYSTEM LED Controller for standard push switch and/or remote control Controlador LED para pulsadores standard y/o mando a distancia	160

SPU-DIM-R01 PUSH SYSTEM RF Switch Mecanismo RF	161
SPU-DIM-R02 / R03 PUSH SYSTEM RF Switch Mecanismo RF	162
SPU-RGB-R01 PUSH SYSTEM RF Switch Mecanismo RF	163
DAL-MULTI-C01 DALI Decoders, 4 DALI addresses, 4 channels Deco. DALI, 4 direcciones DALI, 4 canales	164
DAL-MULTI-C02 DALI Decoders, 1 DALI address, 4 channels Deco. DALI, 1 dirección DALI, 4 canales	165
DMX-MULTI-C01 DMX512 Decoders Deco.DMX512	166
DMX-MULTI-C02 DMX512 Decoders Deco.DMX512	167
eBLUE 0-10V/DALI Bluetooth smart wireless control device for lighting control gears Dispositivo inteligente de control inalámbrico Bluetooth para fuentes auxiliares de iluminación	168
SUP Aluminium profile for LED strips Perfil de aluminio para tiras LED	174
SUP MINI Aluminium profile for LED strips Perfil de aluminio para tiras LED	175
SUP MIDI Aluminium profile for LED strips Perfil de aluminio para tiras LED	176
SUP MAX Aluminium profile for LED strips Perfil de aluminio para tiras LED	177
SUP IP Aluminium profile for LED strips Perfil de aluminio para tiras LED	178
SUP 2 Aluminium profile for LED strips Perfil de aluminio para tiras LED	179
SUP STEP Aluminium profile for LED strips Perfil de aluminio para tiras LED	180
EMP Aluminium profile for LED strips Perfil de aluminio para tiras LED	181
EMP MIDI Aluminium profile for LED strips Perfil de aluminio para tiras LED	182
EMP INDI Aluminium profile for LED strips Perfil de aluminio para tiras LED	183
EMP PROF Aluminium profile for LED strips Perfil de aluminio para tiras LED	184
EMP SUELO Aluminium profile for LED strips Perfil de aluminio para tiras LED	185
RIN Aluminium profile for LED strips Perfil de aluminio para tiras LED	186
RIN MIDI Aluminium profile for LED strips Perfil de aluminio para tiras LED	187
RIN MAX Aluminium profile for LED strips Perfil de aluminio para tiras LED	188
RIN 45 Aluminium profile for LED strips Perfil de aluminio para tiras LED	189
FIJ Aluminium profile for LED strips Perfil de aluminio para tiras LED	190

CIL Aluminium profile for LED strips Perfil de aluminio para tiras LED	191
CIL MINI Aluminium profile for LED strips Perfil de aluminio para tiras LED	192
G23 Aluminium profile for LED strips Perfil de aluminio para tiras LED	194
G53 Big aluminium profile for LED strips Perfil de aluminio grande para tiras LED	195
G53 MINI Big aluminium profile for LED strips Perfil de aluminio grande para tiras LED	196
G53 EMP Big aluminium profile for LED strips Perfil de aluminio grande para tiras LED	197



SERIE
OUTDOOR





1 STREET LIGHTING MANAGEMENT SYSTEM SISTEMA DE GESTIÓN DE ALUMBRADO

1.1 STELARIA

16

STELARIA

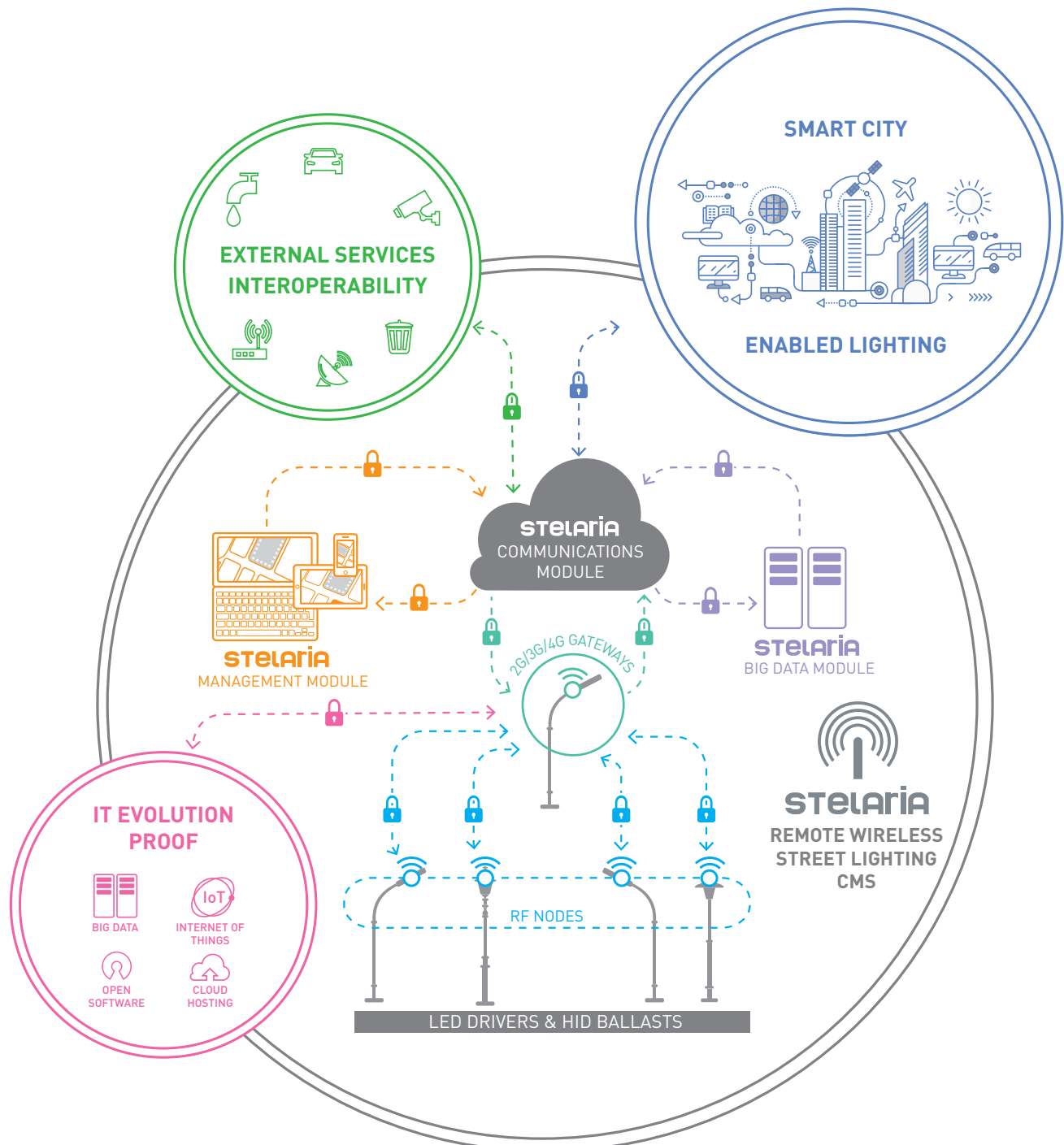
Remote wireless street lighting CMS Sistema inalámbrico de gestión remota de alumbrado



STELARIA® is an ELT designed end to end remote street lighting management system. By leveraging the power of ELT's eSmart technology, STELARIA® creates value by enabling the control and management of luminaires via a robust and advanced technology communication management system which has been packaged into a simple web application.

Stelaria presents itself as a complete lighting solution which incorporates the software, hardware and communication technology necessary to remotely control and operate outdoor street lighting.

STELARIA® es un Sistema Inalámbrico de Gestión Remota de Alumbrado punto a punto desarrollado enteramente por ELT que pone en valor las prestaciones y funcionalidades de sus drivers con tecnología eSMART, posibilitando el control y monitorización del funcionamiento de la luminaria, de forma remota, a través de una robusta y avanzada red de comunicaciones y mediante el uso de sencilla aplicación web. Se trata de una potente solución integral que incorpora el software, el hardware y las comunicaciones necesarias para el control y operación en remoto de la iluminación en exteriores.



STELARIA



Remote wireless street lighting CMS Sistema inalámbrico de gestión remota de alumbrado

STELARIA® has a friendly and secure web-based user interface which can be operated anywhere at anytime from any web connected device providing real time and accurate control of the outdoor lighting infrastructures.

STELARIA® reaches its highest level of service and full functionalities when operating lighting fixtures equipped with ELT's eSMART compatible LED Drivers connected to STELARIA network nodes. Other configurations are possible on demand.

Applications

- Street and residential lighting
- Urban & architectural lighting
- Industrial and sport infrastructures
- Agricultural lighting

Complete solution, high level of service

STELARIA® is marketed as a complete solution provided with a high level of service and individualized by project.

Each STELARIA® implementation project will be carefully analyzed and designed by qualified ELT personnel and adapted to every particular need.

ELT offers technical advisory support and planning for the lighting management, engineering and project development as well as technical support for the implementation and commissioning of the system.

STELARIA® implementation includes a training plan for the operators and administrators, as well as technical support, updates and maintenance of the management and communications system.

STELARIA® dispone de un interfaz web de usuario de fácil manejo, fiable y seguro, accesible en todo momento y lugar desde cualquier dispositivo conectado a internet, que proporciona control preciso y en tiempo real de las infraestructuras de alumbrado.

Para poder usar este sistema en sus prestaciones y funcionalidades máximas, cada luminaria debe estar equipada con un driver eSMART en su versión compatible con STELARIA®, así como de un nodo de comunicaciones inalámbrico STELARIA®. Otras configuraciones son posibles bajo demanda.

Aplicaciones

- Alumbrado vial y residencial
- Iluminación urbana y monumental
- Iluminación de infraestructuras industriales y deportivas
- Horticultura

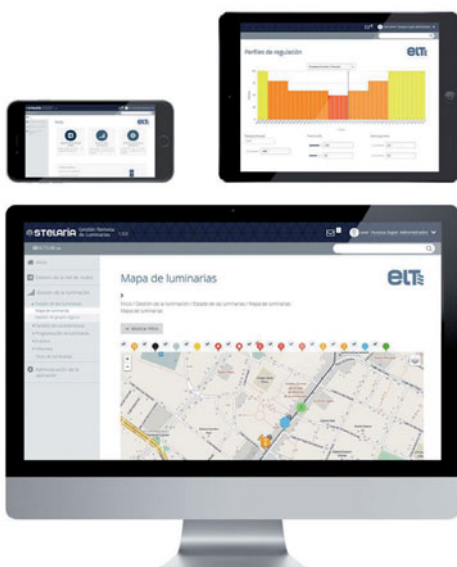
Solución completa, focalizada en servicio integral

STELARIA® se comercializa como una solución completa que proporciona un servicio integral individualizado por proyecto.

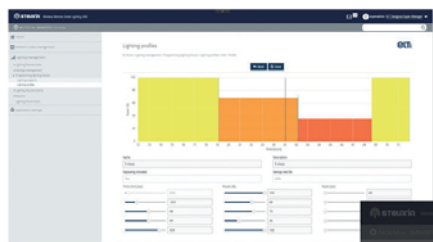
Cada proyecto de implantación de STELARIA® es cuidadosamente analizado y diseñado por personal cualificado de ELT y adaptado a las necesidades del mismo.

Para ello ELT ofrece consultoría y planificación de la instalación de gestión de luminarias, ingeniería y desarrollo del proyecto, así como soporte para la implantación y puesta en marcha del sistema.

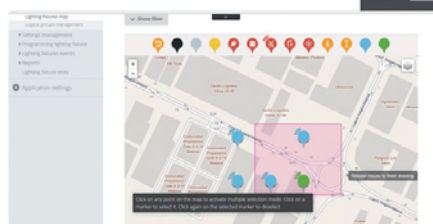
STELARIA® incluye una plan de formación al usuario del sistema así como soporte técnico y mantenimiento del sistema de gestión y comunicaciones.



Cloud based multi-device management system
Sistema de gestión web multidispositivo



2 Define a schedule



1 Create a street lighting program

3 Apply it to the selected street lights

Quick step programming
Configuración sencilla del alumbrado

STELARIA

Remote wireless street lighting CMS Sistema inalámbrico de gestión remota de alumbrado



SYSTEM FUNCTIONALITIES / FUNCIONALIDADES DEL SISTEMA

End-to-end wireless street light management / Control inalámbrico punto a punto de cada luminaria	
Turn On/Off street lights Encendido y apagado de cada punto de luz	Yes / Si
Street light dimming Regulación de cada punto de luz	Yes / Si
Dimming & scheduling of individual street light Programación de alumbrado mediante asignación de perfiles de iluminación y calendario	Yes / Si
Number of manageable street lights in a single installation Número de puntos de luz gestionables en cada instalación	Unlimited Ilimitado
Number of manageable installations by a single user Número de instalaciones gestionables por cada usuario	Unlimited Ilimitado
	Yes / Si
Easy allocation of luminaires based on multiple logical criteria Agrupación de luminarias en base a múltiples criterios lógicos	Coordinates, location, selected area, type of luminaire and manufacturer Coordenadas, localidad, área seleccionada, tipo de luminaria y fabricante
Number of logical groups Número de grupos lógicos posibles en cada entidad	Unlimited Ilimitado
Number of street lights per logical group Número de luminarias por cada grupo lógico	Unlimited Ilimitado
Geolocation and mapping of luminaires / Geolocalización e inventario de las luminarias sobre mapa	
Visualization of street lights located on a map Visualización de puntos de luz localizados sobre mapa	Yes / Si
Multiple map choice Múltiple selección de mapas	Yes / Si
Number of locations and global positioning Número de ubicaciones y localización geográfica de cada entidad (instalación)	Unlimited Indiferente
Street light current and historic information display Información instantánea e histórica de cada luminaria	Identification, positioning, current lighting and operation status, alerts, commissioning data, etc Identificación, posicionamiento, estado de funcionamiento, alarmas, datos de instalación, etc
User-friendly individual street light operation status display via icon & color coding Visualización del estado de funcionamiento, conexión o fallo mediante iconos y colores sobre el mapa	Yes / Si
Map sized dynamic grouping of street lights Agrupación dinámica de los puntos de luz al tamaño del área visualizada en el mapa	Yes / Si
Basic street light information display through Tool tip Visualización de datos básicos de cada luminaria mediante Tool Tip	Yes / Si

STELARIA

Remote wireless street lighting CMS Sistema inalámbrico de gestión remota de alumbrado



Easy quick step lighting program scheduler / Configuración de niveles y periodos de iluminación de forma ágil y sencilla

Creation and recording of lighting programs Creación y almacenamiento de perfiles	Unlimited Ilimitado
Creation & recording of lighting program schedules Creación y almacenamiento de programas de iluminación	Unlimited Ilimitado
Number of lighting levels per program (ELT eSMART LED Driver series) Número de niveles de regulación admisibles por perfil (familia eSMART de drivers)	9
Lighting dimming range (ELT's eSMART LED driver) Rango de regulación de iluminación (Driver eSMART de ELT)	100-5%
Lighting fade configuration Definición de transiciones entre niveles	Yes / Si
Lighting profiles creation based on virtual midnight reference point Definición de perfiles basado en sistema de media noche virtual	Yes / Si

Creation of individualized lighting program schedules per street light Creación de programaciones de alumbrado particularizadas para cada luminaria

Creation and storage of lighting program schedules Creación y almacenamiento de programas	Unlimited Ilimitado
Number of lighting program schedules running simultaneously in one street light Número de programas en ejecución simultánea en cada luminaria	1
Number of lighting programs running simultaneously in one schedule Número de perfiles en ejecución simultánea en cada programa	Unlimited Ilimitado
Number of street lights running simultaneously same lighting program schedule Número de luminarias ejecutando un mismo programa	Unlimited Ilimitado
Date scheduling Programación por fecha del calendario	Perpetual calendar Calendario perpétuo
Weekdays scheduling Programación por día de la semana	Yes / Si
Day type scheduling Programación según tipo de día (laborables, festivos)	Yes / Si
Lighting program datalog Histórico de programas ejecutado en cada punto de luz	Yes / Si

Reliable offline operation of street lights / Operación segura del alumbrado en caso de fallo de comunicaciones

Autonomous operation of street lights according to preconfigured lighting program schedule. Not dependent on communications network status Funcionamiento autónomo de las luminarias de acuerdo a programación establecida. Independiente del estado de la red de comunicaciones	Yes / Si
---	----------

Energy consumption accurate metering. Instant and historic records Medición de consumos energéticos. Valores instantáneos e históricos

Power metering Potencia consumida instantánea	Yes / Si
Power metering datalog Histórico de potencia consumida	Yes / Si

STELARIA

Remote wireless street lighting CMS Sistema inalámbrico de gestión remota de alumbrado



Driver monitoring / Monitorización del Driver

Driver's temperature metering Temperatura en el módulo LED	Yes / Si
Driver's output voltage metering Tensión de salida del driver	Yes / Si
Driver's output current metering Corriente de salida del driver	Yes / Si

Light source monitoring (LED) / Monitorización de parámetros relevantes en la fuente de luz (módulo LED)

LED light source temperature Temperatura en el módulo LED	Yes. In case that the light source has NTC sensor available Si. El módulo LED debe incorporar sonda NTC
LED light source voltage Tensión en el módulo LED	Yes. Instant and historic records Si. Valores instantáneos e históricos
LED light source current Corriente en el módulo LED	Yes. Instant and historic records Si. Valores instantáneos e históricos

System's alarms & events reporting / Informes y avisos de alertas y sucesos en el sistema

Single street light alarm datalog recording and display on a map Histórico de alertas en cada punto de luz mediante iconos en el mapa	Yes / Si
Alarm reporting Aviso de fallo	Yes. Display several electric, ambiental & communications faillure causes. Si. Detalla varias causas de fallo: eléctricas, ambientales o de comunicaciones.

Operating time display and recording / Registro de tiempos de funcionamiento

LED light source Operating time (MOT) Horas de operación de la fuente de luz (MOT)	Yes / Si
LED light source End-of-life remaining time (EOL) Horas restantes de vida operativa (EOL)	Yes / Si

Multiple user, roles & installation administration / Administración de múltiples usuarios, roles e instalaciones

Max number of users Número de usuarios por instalación	Unlimited Ilimitado
Multiple user roles allowed Multiple roles de usuario	Yes / Si

Scalable system / Sistema escalable

Enables easy integration of additional street lights into the CMS system El sistema permite la incorporación de nuevos puntos de luz fácilmente	Yes / Si
---	----------

STELARIA

Remote wireless street lighting CMS Sistema inalámbrico de gestión remota de alumbrado



■ ADDITIONAL FUNCTIONALITIES (OPTIONAL) / FUNCIONALIDADES ADICIONALES (OPCIONALES)

Power supply monitoring / Monitorización de red de suministro eléctrico

Current voltage metering & datalog Tension instantánea e histórico	Yes / Si
--	----------

Current frequency metering & datalog Frecuencia de red instantánea e histórico	Yes / Si
--	----------

Current power consumption metering & datalog Potencia consumida instantánea e histórico	Yes / Si
---	----------

Tailor made user application & reports configuration / Configuración a medida de la aplicación de usuario y de los informes de datos

On demand Bajo demanda

Business intelligence tools / Herramientas de inteligencia de negocio

On demand Bajo demanda

Smart city and other urban services management platforms compatibility Interoperabilidad con otros sistemas y plataformas de servicios urbanos

Easily adaptable thanks to its open architecture and use of standard & unlicensed protocols Facilmente adaptable gracias a su arquitectura abierta y uso de protocolos estándar no licenciados	Yes / Si
--	----------

SLUX adaptive & autonomous lighting program scheduler module Módulo SLUX de programación autónoma y adaptativa de luminarias

SLUX combines active data obtained from the street lighting installation, with passive data from municipal management systems. This data includes voter lists, accounting, inventory, technical standards, etc., to provide a solid base of operative indicators to plan future installations and to specifically adjust the lighting to the evolution of the municipal district and the needs of its residents SLUX combina los datos activos obtenidos de instalación de alumbrado público, con datos pasivos de los sistemas de gestión municipales tales como padrón, contabilidad, inventario, normativa técnica etc., para proporcionar una base sólida de indicadores operativos para el planeamiento de futuras instalaciones y el ajuste específico de la iluminación a la evolución del municipio y las necesidades de sus ciudadanos	On demand Bajo demanda
---	---------------------------

STELARIA

Remote wireless street lighting CMS Sistema inalámbrico de gestión remota de alumbrado



■ TECHNICAL SPECIFICATIONS / ESPECIFICACIONES TÉCNICAS

Wireless network / Red inalámbrica de comunicaciones

Type Tipo	GSM based or hybrid system (GSM + RF Mesh) Sistema GSM o híbrido (GSM + red mesh RF)	
System architecture Arquitectura del sistema	Modular, multi-layer Modular multicapa	
Adressing Direccionamiento	IPv6 - 6LowPAN	
Communications protocols Protocolo de comunicaciones	Open standards / Estándares abiertos	
	Type Tipo	Mesh network, ad-hoc configuration, multi-hop, self-organization, automatic neighbour discovery, time and date precise synch Red tipo mesh, configuración-ad-hoc, multisalto, descubrimiento automático de nodos, sincronización precisa
RF Network Red RF	Communication Comunicación	ISM -Licence free band ISM 868 (EU)-915 (US/ANZ) MHz according to IEEE 802.15.4 Banda libre ISM 868 (EU)-915 (US/ ANZ) MHz de acuerdo con IEEE 802.15.4
GSM Gateways Puntos acceso GSM	Communication Comunicación	2G,3G, LTE
Firmware update Actualización de firmware	FOTA	

Central host and database / Alojamiento y tratamiento de datos

Cloud hosting Alojamiento en nube	Yes. Local hosting available on demand Si. Alojamiento local disponible bajo demanda	
End to end secured system Sistema seguro y protegido	End-to-end secured database, secure hosting, cloud protection, data confidentiality Almacenamiento seguro, acceso a base de datos protegido, confidencialidad de datos en nube	
Security Seguridad	Device authentication & data encryption (AES 128) Autenticación de dispositivos y encriptación de los datos (AES 128)	
Scalable system Sistema escalable	Enables easy incorporation of additional lighting poles Posibilita la fácil incorporación de otros puntos de luz.	
Interoperable system Sistema interoperable	Expandable platform to support other urban services within a IoT ecosystem Plataforma ampliable como soporte de otros servicios urbanos en el ecosistema IoT	
Smart city platforms compatibility Compatible con plataformas horizontales - Smart City	Multilevel data interchange capabilities, app interfaces. Business intelligence and data analytics Capacidad de intercambio de datos a varios niveles, interfaz app. Inteligencia de negocio y tratamiento de datos	

STELARIA

Remote wireless street lighting CMS Sistema inalámbrico de gestión remota de alumbrado



Management software suite / Interfaz de control

Type Tipo	Web-based user friendly interface Aplicación web de usuario de fácil uso
Graphics visualization Representación gráfica	Multiple map choice Múltiple selección de mapa
Accessibility Accesibilidad	Worldwide accesible. 365/7/24 Accesible en todo lugar vía web. 365/7/24
Supporting devices Soporte multi-dispositivo	Multi-device compatible. PC, Tablet, Smartphone Multi dispositivo: PC, Tablet, Smartphone
Secure access Acceso seguro	Safe access. Authentication. Highest protection against unauthorized access Acceso seguro multi-usuario mediante contraseña
System requirements Requisitos del sistema	Optimized for / Optimizado para Android 2.3, Google Chrome 23, Internet Explorer 9, iOS 5, Mozilla Firefox 17, Opera 12
Languages Idiomas	Spanish, English. Other languages on demand Disponible en español e inglés. Otros idiomas disponibles bajo demanda

■ REFERENCES / REFERENCIAS

Model Módulo	Description Descripción	Code Código
NLN	STELARIA RF Node Nodo STELARIA RF	9970001
NLG	STELARIA GSM Gateway Concentrador STELARIA GSM	9970002

■ APLICABLE REGULATION / NORMATIVA APLICABLE

Directives Directivas	RoHS 2011/65/UE + 2014/1/UE a 2014/6/UE + 2014/8/UE a 2014/16/UE
CEM	EN 301 489-1 V2.1.1
	EN 301 489-17 V3.1.1
	EN 301 489-3 V2.1.0
	FCC parte 15B
Security Seguridad	EN 60950-1:2006
	EN 60950-1:2006 +A11:2009+A12:2011 + A1:2010 + AC:2011 + A2: 2013
Radio	EN 300 220-2 V2.4.1
	FCC 47 CFR Part 15



STELARIA

Remote wireless street lighting CMS Sistema inalámbrico de gestión remota de alumbrado



Network hardware / Dispositivos de comunicaciones

RF Node Nodo RF	Communication port Puerto de comunicación	STELARIA® digital port Puerto digital STELARIA®	
	Protection Protecciones	Waterproof Resistente a la humedad	Yes / Si. IP67
		UV Resistant Resistente UV	Yes / Si
		Thermal protection Protección térmica integrada	Yes, remote monitoring Si, monitorizable en remoto
		Overvoltage protection Protección frente a sobretensiones	Yes, remote monitoring Si, monitorizable en remoto
	Sensors Sensores	Additional sensors available on demand Preparado para incorporar sensores adicionales	
Weight Peso	0,290 (Kg)		
Gateway Concentrador	Communication port Puerto de comunicación	STELARIA® digital port Puerto digital STELARIA®	
	GPS	Yes / Si	
	Protection Protecciones	Waterproof Resistente a la humedad	Yes / Si. IP67
		UV Resistant Resistente UV	Yes / Si
		Thermal protection Protección térmica integrada	Yes, remote monitoring Si, monitorizable en remoto
		Overvoltage protection Protección frente a sobretensiones	Yes, remote monitoring Si, monitorizable en remoto
Sensors Sensores	Additional sensors available on demand Preparado para incorporar sensores adicionales		
Weight Peso	0,300 (Kg)		
Control output Salida de control	Communications protocol Protocolo comunicación	STELARIA®	
	Control mode Modo de control	Remote, wireless, end-to-end, configurable, programmable Remoto punto a punto, inalámbrico, configurable y programable	
Power supply input Entrada de alimentación	Connector type Tipo de conector	Two wires, 0,5 mm ² 2 hilos, sección 0,5 mm ²	
Operation range Rango de operación	Temperature range Temperatura	-30... +75 °C	
	Voltage range Tensión	110-277V 50-60Hz	

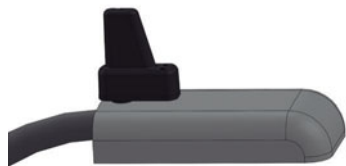


STELARIA

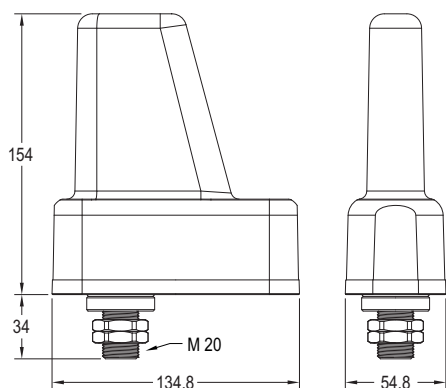
Remote wireless street lighting CMS
Sistema inalámbrico de gestión remota de alumbrado



FIXTURE ASSEMBLY AND INSTALLATION



- Assembled on the outside of the fitting alongside its longitudinal axis
 - Unique housing for gateways & nodes
 - Easy universal fixing through M20 cable gland
 - Fits almost every street lighting fixture ^(*)
 - Robust housing, outdoor proof
 - Waterproof
- ^(*) Node customization and integration inside lighting fixtures available on demand.

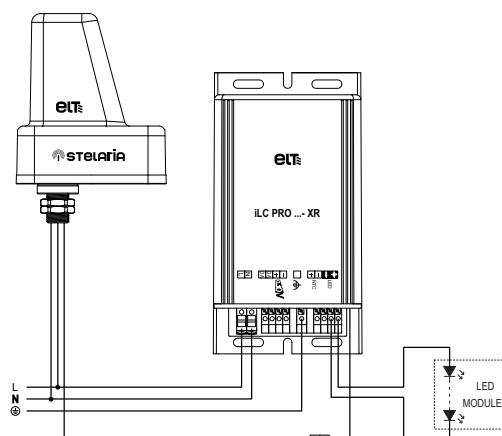


Dimensioned drawing
Plano dimensional

MONTAJE E INSTALACIÓN EN LA LUMINARIA



- Instalación en el exterior de la la luminaria alineado con su eje longitudinal
 - Formato único para nodos y gateways
 - Instalación sencilla. Fijación universal a través de pasa-cables M20
 - Compatible con la mayoría de luminarias ^(*)
 - Robusto, adecuado para su uso en exteriores
 - Estanto
- ^(*) Integraciones personalizadas del nodo en las luminarias disponible bajo demanda.



Electric diagram
Esquema de conexionado

WARRANTY CONDITIONS

The Stelaria guarantee is subject to the terms and conditions set forth in the ELT general guarantee, without prejudice of the fact that it can be personalized by taking into account the requirements for each individual project, guarantee coverage and period of validity.

DISCLAIMER

The information in this document may contain predictive statements including, and without limitation to, statements regarding future financial and operating results, future product portfolio, new technology, etc. There are a number of factors that could cause actual results and developments to differ materially from those expressed or implied in the predictive statements. Therefore, such information is provided for reference purpose only and constitutes neither an offer nor acceptance.

This information is subject to change without prior notice for the purpose of improvement or discontinued products. We kindly request that you ask for the latest specifications updates and check the contents periodically. You can find an updated version of our catalogue at our website www.elt.es.

TERMINOS DE GARANTIA

La garantía de STELARIA está sujeta a la garantía general de ELT, sin perjuicio de que pueda ser particularizada para cada proyecto realizado, adaptándose a las necesidades del mismo tanto en las coberturas como en los plazos de vigencia del mismo.

DESCARGO DE RESPONSABILIDAD

La información contenida en este documento puede contener afirmaciones de carácter predictivo, incluyendo, sin limitación, declaraciones sobre los futuros resultados financieros y operativos, la futura cartera de productos, nueva tecnología, etc. Existen múltiples factores que podrían causar que los resultados y desarrollos reales difieran sustancialmente de aquellos expresamente o implícitamente contenidos en dichas afirmaciones. Por lo tanto, dicha información se proporciona sólo con fines de referencia y no constituye ni una oferta ni una aceptación.

Esta información está sujeta a cambios sin previo aviso por cuestiones de mejora o de descatalogación de producto. Les rogamos se aseguren de utilizar la documentación más actualizada y revisar sus contenidos periódicamente. En nuestra página Web puede encontrar una versión actualizada de nuestros productos www.elt.es.



SERIE
OUTDOOR










2 TECHNICAL LIGHTING CONSTANT CURRENT ALUMBRADO TÉCNICO CORRIENTE CONSTANTE

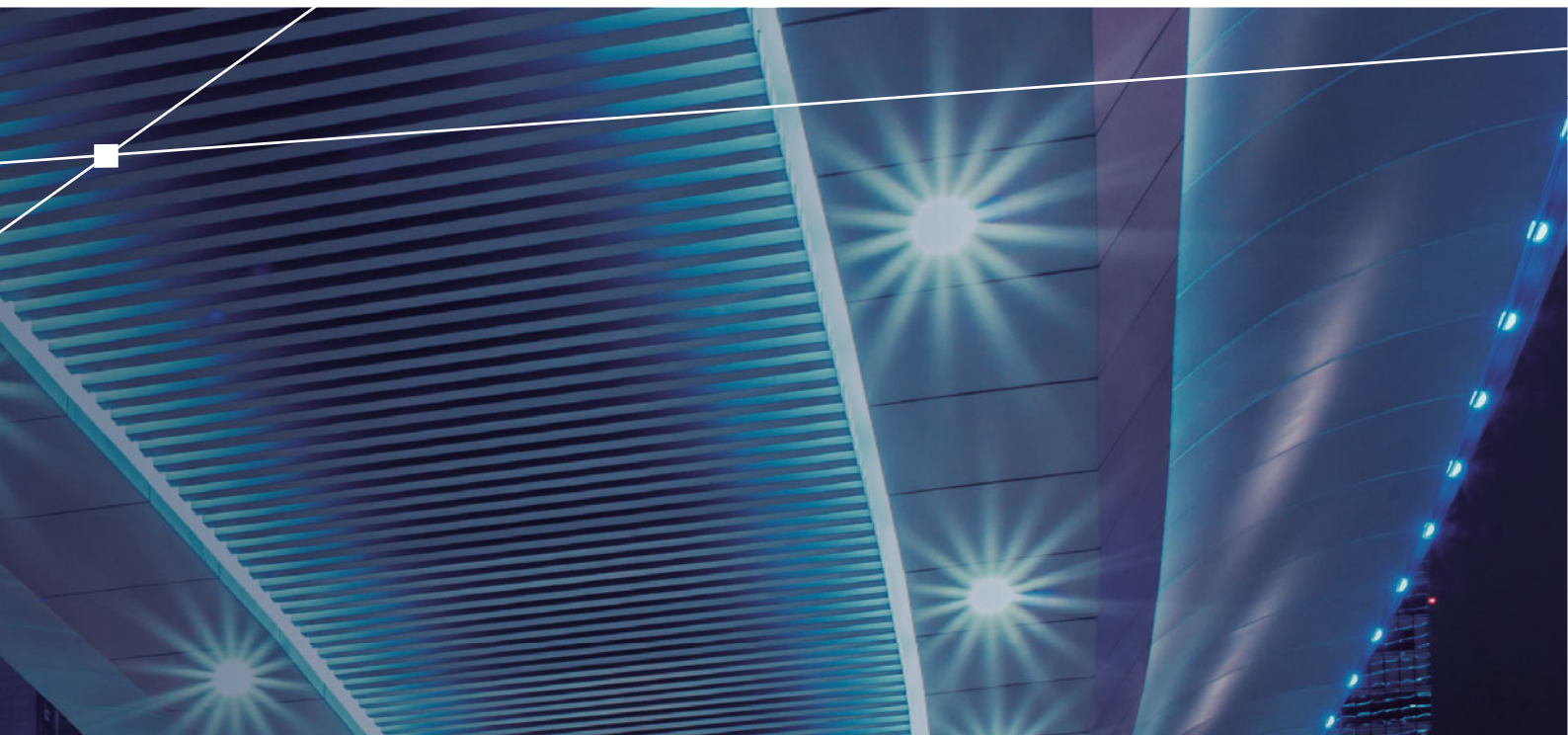
2.1	DRIVERS + ACCESORIES DRIVERS + ACCESORIOS	28
2.2	MODULES MÓDULOS	44


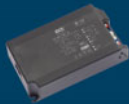




DRIVERS + ACCESORIES DRIVERS + ACCESORIOS



				
30	32	35	36	37
iLC PRO-XR	iLC PRO-XR	iProgrammer	iSOFT	DLC-TN- 1...10V
PROGRAMMABLE Up to 40W IP20	PROGRAMMABLE Up to 75W IP20	Programming interface for eSMART control gears	Software interface for eSMART control gears	1... 10V Dimmable Up to 440W IP67 Class II
PROGRAMABLE Hasta 40W IP20	PROGRAMABLE Hasta 75W IP20	Interfaz de programación para equipos de control eSMART	Software de programación para equipos de control eSMART	Regulable 1... 10V Hasta 440W IP67 Clase II





					
38	39	40	41	42	43
DLC 2x-TN- 1...10V	LC-XT	LC-E-VDR	LC-EN	ITP	ODP
1... 10V Dimmable Up to 2x225W IP67 Class II	Up to 150W IP20	Up to 50W IP20	Up to 10W IP67	Input transient and surges protection	Protection against electrostatic discharge in the LED module
Regulable 1... 10V Hasta 2x225W IP67 Clase II	Hasta 150W IP20	Hasta 50W IP20	Hasta 10W IP67	Equipos auxiliares de protección contra sobretensiones de red y rayos	Equipos para protección contra descargas electrostáticas en el módulo LED

iLC PRO-XR

180-277V
AC 50...60Hz

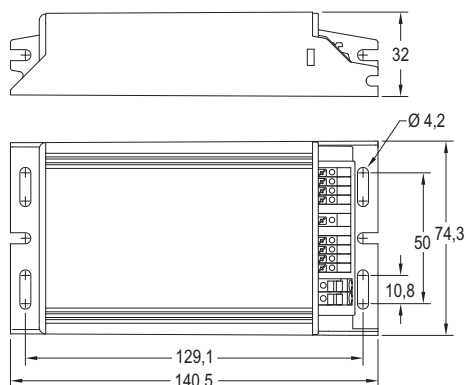


Full PROGRAMMABLE control gear up to 40W. IP20 Equipo PROGRAMABLE hasta 40W. IP20

eSMART **ORC <5%**



0...10V



Full Programmable electrical parameters and functionalities: AOC (Adjustable Output Current), MTP (Module Temperature Protection), CLO (Constant Lumen Output), EOL (End Of Life module alarm), PST (Programmable Start-up Time).

Interfaces: DALI, 0-10V, 1-10V, ActiDIM, ActiDIM + Parking, MainsDIM, LineSwitch and Parking.

Compatible version with STELARIA® Remote Wireless Street Lighting CMS available.

Built-in-use control gear, protection index IP20.

Output constant current allowed: 70 ...1050mA.

Maximum output power: 40W.

Output ripple current (ORC) <5%.

Permitted input voltage AC: 162 ... 305V.

Low Total Harmonic Distortion (THD @230Vac, 40W) <10%.

Dimming range: 100% down to 7% (minimum output current = 70mA).

Protection against short circuit, overload and no load operation.

Control gear thermal protection.

External LED module thermal protection connector.

Mains surge protection integrated:

- Differential mode: 6kV / 3kA (L-N).

- Common mode: 8kV (L/N-Earth).

Lifetime up to 100.000h*.

Electronic circuit fully protected against humidity.

High quality light without flickering.

Low Stand-by power consumption: < 0,5W.

* See to lifetime / ta max. chart at user guide.

User guide on
http://www.elc.es/productos/esmart_en.html
Packaging and weight pag. 238 and
www.elc.es/productos/packaging_ELTD.pdf
Instructions manual on
www.elc.es/productos/inst_manual.html

Parámetros eléctricos y funcionalidades programables: AOC (corriente de salida ajustable), MTP (protección térmica del módulo), CLO (compensación del flujo luminoso), EOL (alarma de fin de vida del módulo), PST (tiempo de encendido programable).

Interfaces: DALI, 0-10V, 1-10V, ActiDIM, ActiDIM + Parking, MainsDIM, LineSwitch and Parking.

Versión disponible compatible con sistema de gestión remota de alumbrado STELARIA®.

Equipo a incorporar, índice de protección IP20.

Rango de corriente de salida: 70 ...1050mA.

Máxima potencia en la salida: 40W.

Rizado de corriente de salida (ORC) <5%.

Tensión de entrada permitida AC: 162 ... 305V.

Baja distorsión armónica (THD @230Vac, 40W) <10%.

Rango de regulación: 100% hasta 7% (corriente de salida mínima = 70mA).

Protección contra cortocircuito, sobrecarga y en circuito abierto.

Protección térmica en el equipo electrónico.

Conexión para protección térmica del módulo LED.

Protección contra sobretensiones de red integrada:

- Modo diferencial: 6kV / 3kA (L-N).

- Modo común: 8kV (L/N-Tierra).

Vida útil hasta 100.000h*.

Circuito electrónico protegido contra la humedad.

Elevada calidad de la luz sin parpadeos.

Bajo consumo en Stand-by: < 0,5W.

* Ver tabla tc lifetime / ta max. en la guía de usuario.

Guía de usuario en
http://www.elc.es/productos/esmart_es.html
Embalaje y peso pag. 238 y
www.elc.es/productos/embalaje_ELTD.pdf
Manual de instrucciones en
www.elc.es/productos/manual_instrucciones.html

Technical characteristics / Características técnicas

Ref. No.	Output power range / Rango de potencia en módulo	Output current / Corriente de salida	Output voltage range / Rango de tensión de salida	Power factor at full load / Factor de potencia a carga máxima	Max. system efficiency / Rendimiento máx. del sistema	Max. temp. at tc point / Temp.máx. envolvente	Min. Operating temp / Temp. mín. funcionamiento
	W	mA	Vdc	λ	η (%)	tc (°C)	ta (°C)
iLC PRO 40/200...1050-XR 9916153	5,25...28	350	15...80	0,98	>90	80	-40
	7,50...40	500	15...80		>90		
	10,5...40	700	15...57		>90		
	15,8...40	1050	15...38		>89		

Logistical data / Datos logísticos - P. 238

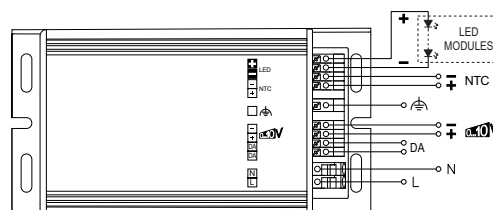
	Net unit weight / Peso neto unitario	Units per box / Unidades por caja
iLC PRO-XR	0,436 Kg	8 uds.

Accessories / Accesorios



iProgrammer

Pag. 35

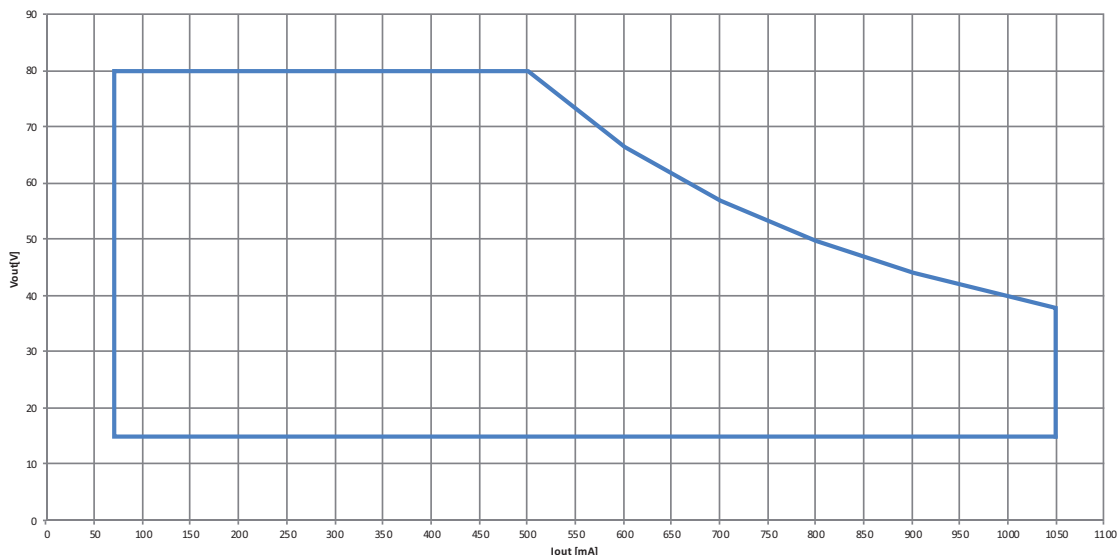


CE SELV



Full PROGRAMMABLE control gear up to 40W. IP20
Equipo PROGRAMABLE hasta 40W. IP20

Operating area / Área de operación

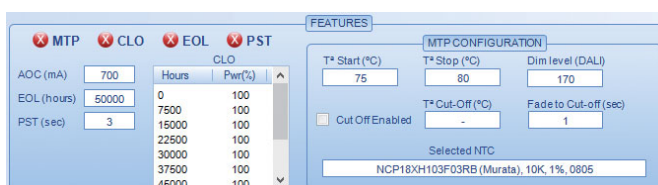


Adjustable Output Current (AOC) / Corriente de salida ajustable (AOC)	Regulation / Regulación	Minimum output voltage / Tensión de salida mínima	Maximum output voltage / Tensión de salida máxima	Minimum module power / Potencia mínima del módulo	Maximum module power / Potencia máxima del módulo
mA		V	V	W	W
70...199	ON/OFF	15	80	$\frac{\text{AOC (mA)} \times 15}{1000}$	$\frac{\text{AOC (mA)} \times 80}{1000}$
200...500	✓	15	80	$\frac{\text{AOC (mA)} \times 15}{1000}$	$\frac{\text{AOC (mA)} \times 80}{1000}$
501...1050	✓	15	$\frac{40 \times 1000}{\text{AOC (mA)}}$	$\frac{\text{AOC (mA)} \times 15}{1000}$	40

Factory default configuration / Configuración de fábrica

Enabled functionalities / Funcionalidades habilitadas

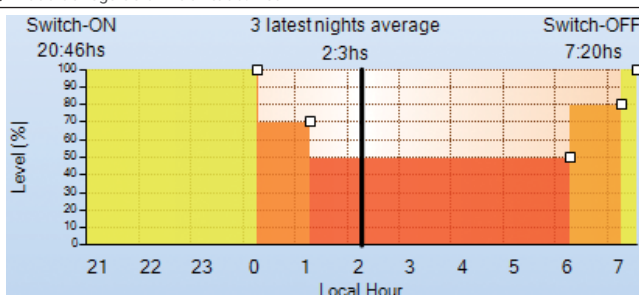
Adjustable Output Current (AOC) Corriente de salida ajustable (AOC)	700 mA
Module Temperature Protection (MTP) Protección térmica del módulo LED (MTP)	✗
Constant Lumen Output (CLO) Compensación del flujo luminoso (CLO)	✗
End-Of-Life module alarm (EOL) Alarma fin de vida del módulo (EOL)	✗
Programmable Start-up Time (PST) Encendido programable (PST)	✗



Factory default configuration / Configuración de fábrica

Enabled regulation mode: ActiDIM / Modo de regulación habilitado: ActiDIM

Time intervals / Intervalos temporales	Module power / Potencia del módulo
Power on / Encendido	100%
2 hours before the middle of the night / 2 horas antes de mitad de la noche	70%
1 hour before the middle of the night / 1 hora antes de mitad de la noche	50%
4 hours after the middle of the night / 4 horas después de mitad de la noche	80%
5 hours after the middle of the night / 5 horas después de mitad de la noche	100%

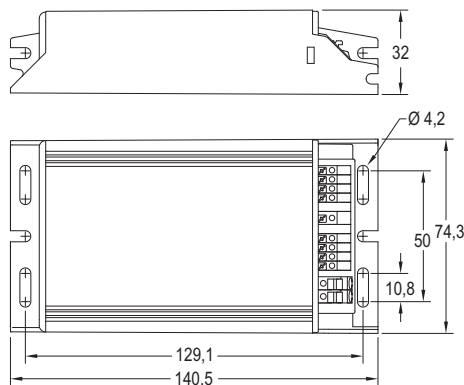


iLC PRO-XR

180-277V
AC 50...60Hz



Full PROGRAMMABLE control gear up to 75W. IP20 Equipo PROGRAMABLE hasta 75W. IP20



Full Programmable electrical parameters and functionalities: AOC (Adjustable Output Current), MTP (Module Temperature Protection), CLO (Constant Lumen Output), EOL (End Of Life module alarm), PST (Programmable Start-up Time).

Interfaces: DALI, 0-10V, 1-10V, ActiDIM, ActiDIM + Parking, MainsDIM, LineSwitch and Parking.

Compatible version with STELARIA® Remote Wireless Street Lighting CMS available.

Built-in-use control gear, protection index IP20.

Output constant current allowed: 70 ...1400mA.

Maximum output power: 75W.

Output ripple current (ORC) <5%.

Permitted input voltage AC: 162 ... 305V.

Low Total Harmonic Distortion (THD @230Vac, 75W) <8%.

Dimming range: 100% down to 5% (minimum output current = 70mA).

Protection against short circuit, overload and no load operation.

Control gear thermal protection.

External LED module thermal protection connector.

Mains surge protection integrated:

- Differential mode: 6kV / 3kA (L-N).
- Common mode: 8kV (L/N-Earth).

Lifetime up to 100.000h*.

Electronic circuit fully protected against humidity.

High quality light without flickering.

Low Stand-by power consumption: < 0,5W.

Parámetros eléctricos y funcionalidades programables: AOC (corriente de salida ajustable), MTP (protección térmica del módulo), CLO (compensación del flujo luminoso), EOL (alarma de fin de vida del módulo), PST (tiempo de encendido programable).

Interfaces: DALI, 0-10V, 1-10V, ActiDIM, ActiDIM + Parking, MainsDIM, LineSwitch y Parking.

Versión disponible compatible con sistema de gestión remota de alumbrado STELARIA®.

Equipo a incorporar, índice de protección IP20.

Rango de corriente de salida: 70 ...1400mA.

Máxima potencia en la salida: 75W.

Rizado de corriente de salida (ORC) <5%.

Tensión de entrada permitida AC: 162 ... 305V.

Baja distorsión armónica (THD @230Vac, 75W) <8%.

Rango de regulación: 100% hasta 5% (corriente de salida mínima = 70mA).

Protección contra cortocircuito, sobrecarga y en circuito abierto.

Protección térmica en el equipo electrónico.

Conexión para protección térmica del módulo LED.

Protección contra sobretensiones de red integrada:

- Modo diferencial: 6kV / 3kA (L-N).
- Modo común: 8kV (L/N-Tierra).

Vida útil hasta 100.000h*.

Circuito electrónico protegido contra la humedad.

Elevada calidad de la luz sin parpadeos.

Bajo consumo en Stand-by: < 0,5W.

* See to lifetime / ta max. chart at user guide.

User guide on
http://www.elt.es/productos/esmart_en.html
Packaging and weight pag. 238 and
www.elt.es/productos/packaging_ELT.pdf
Instructions manual on
www.elt.es/productos/inst_manual.html

* Ver tabla tc lifetime / ta max. en la guía de usuario.

Guía de usuario en
http://www.elt.es/productos/esmart_es.html
Embalaje y peso pág. 238 y
www.elt.es/productos/embalaje_ELT.pdf
Manual de instrucciones en
www.elt.es/productos/manual_instrucciones.html

Technical characteristics / Características técnicas

Ref. No.	Output power range / Rango de potencia en módulo	Output current / Corriente de salida	Output voltage range / Rango de tensión de salida	Power factor at full load / Factor de potencia a carga máxima	Max. system efficiency / Rendimiento máx. del sistema	Max. temp. at tc point / Temp.máx. envolvente	Min. Operating temp / Temp. mín. funcionamiento
	W	mA	Vdc	λ	η (%)	tc (°C)	ta (°C)
iLC PRO 75/200...1400-XR 9916151	7,4...37,8	350	21...108	0,98	>89	90	-40
	10,5...54	500	21...108		>90		
	14,7...75	700	21...108		>90		
	22...75	1050	21...72		>91		
	25,2...70	1200	21...58		>90		
	29,4...70	1400	21...50	>88			

Logistical data / Datos logísticos - P. 238

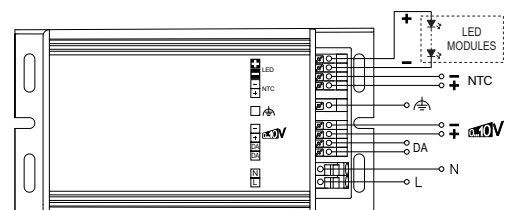
	Net unit weight / Peso neto unitario	Units per box / Unidades por caja
iLC PRO-XR	0,436 Kg	8 uds.

Accessories / Accesorios



iProgrammer

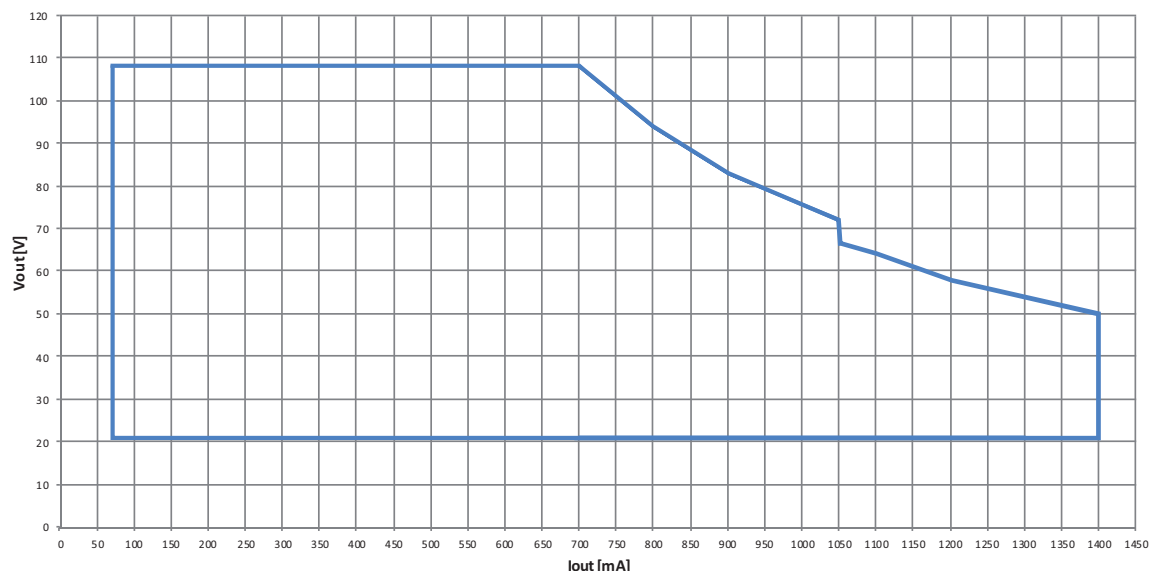
Pag. 35



Full PROGRAMMABLE control gear up to 75W. IP20

Equipo PROGRAMABLE hasta 75W. IP20

Operating area / Área de operación

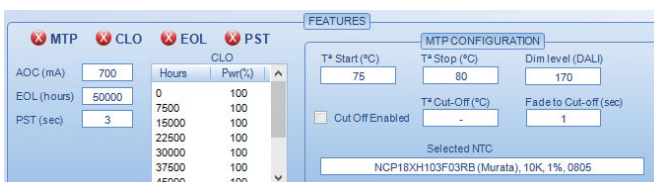


Adjustable Output Current (AOC) / Corriente de salida ajustable (AOC)	Regulation / Regulación	Minimum output voltage / Tensión de salida mínima	Maximum output voltage / Tensión de salida máxima	Minimum module power / Potencia mínima del módulo	Maximum module power / Potencia máxima del módulo
mA		V	V	W	W
70...199	ON/OFF	21	108	$\frac{AOC (mA) \times 21}{1000}$	$\frac{AOC (mA) \times 108}{1000}$
200...700	✓	21	108	$\frac{AOC (mA) \times 21}{1000}$	$\frac{AOC (mA) \times 108}{1000}$
701...1050	✓	21	$\frac{75 \times 1000}{AOC (mA)}$	$\frac{AOC (mA) \times 21}{1000}$	75
1051...1400	✓	21	$\frac{70 \times 1000}{AOC (mA)}$	$\frac{AOC (mA) \times 21}{1000}$	70

Factory default configuration / Configuración de fábrica

Enabled functionalities / Funcionalidades habilitadas

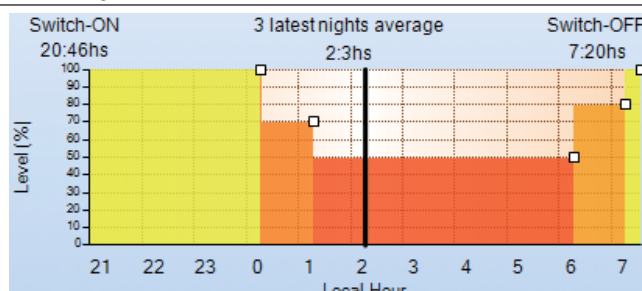
Adjustable Output Current (AOC) Corriente de salida ajustable (AOC)	700 mA
Module Temperature Protection (MTP) Protección térmica del módulo LED (MTP)	✗
Constant Lumen Output (CLO) Compensación del flujo luminoso (CLO)	✗
End-Of-Life module alarm (EOL) Alarma fin de vida del módulo (EOL)	✗
Programmable Start-up Time (PST) Encendido programable (PST)	✗



Factory default configuration / Configuración de fábrica

Enabled regulation mode: ActiDIM / Modo de regulación habilitado: ActiDIM

Time intervals / Intervalos temporales	Module power / Potencia del módulo
Power on / Encendido	100%
2 hours before the middle of the night / 2 horas antes de mitad de la noche	70%
1 hour before the middle of the night / 1 hora antes de mitad de la noche	50%
4 hours after the middle of the night / 4 horas después de mitad de la noche	80%
5 hours after the middle of the night / 5 horas después de mitad de la noche	100%



iLC PRO-XR

180-277V
AC 50...60Hz**Full PROGRAMMABLE control gears up to 75W. IP20**
Equipos PROGRAMABLES hasta 75W. IP20

COMPATIBLE ACCESSORIES

iProgrammer (ref. no. 3512003):

It is the programming interface needed, together with iSOFT software, to configure any equipment including eSMART technology.

Using this device, up to four iLC drivers without using an external power supply can be scheduled.

For further information, see page 35 and http://www.elt.es/productos/esmart/isoft_en.html

ACCESORIOS COMPATIBLES

iProgrammer (ref. no. 3512003):

Es el interfaz de programación necesario, junto al software iSOFT, para configurar cualquier equipo con tecnología eSMART.

Con este dispositivo se pueden programar hasta cuatro drivers iLC sin usar el alimentador externo.

Para más información, consultar página 35 y http://www.elt.es/productos/esmart/isoft_es.html



iSOFT:

It is the programming software that allows the configuration of electronic equipment including eSMART technology. It makes possible to create templates setting up the functions and the desired operating mode that best suits its application.

The iSOFT tool is available to download for free at http://www.elt.es/productos/esmart/isoft_en.html

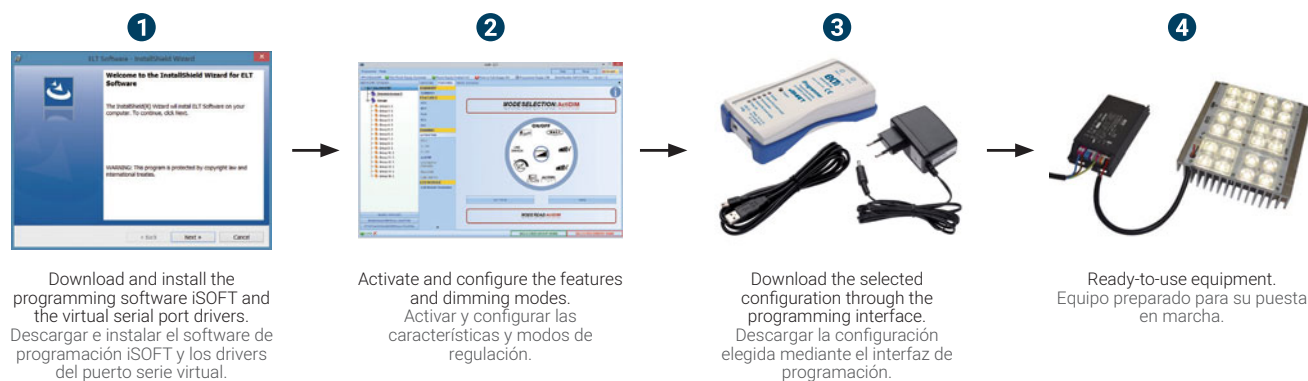
iSOFT:

Es el software de programación que permite la configuración de los equipos electrónicos con tecnología eSMART. Posibilita crear plantillas configurando las funcionalidades y el modo de operación deseado y que mejor se adapta a su aplicación.

La herramienta iSOFT está disponible para descargar gratuitamente en http://www.elt.es/productos/esmart/isoft_es.html



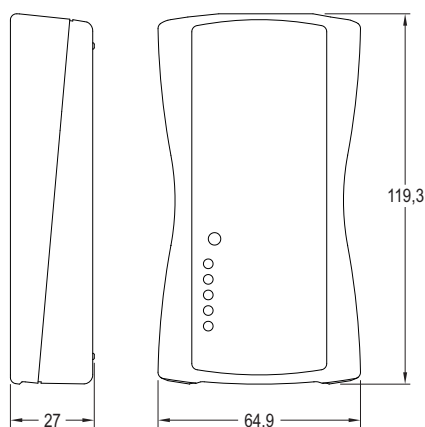
Quick start guide / Guía rápida de inicio



iProgrammer

Programming interface for eSMART control gears Interfaz de programación para equipos de control eSMART

eSMART



Mini USB 2.0 Input (Type AB) up to 4 control gear.

External power supply (6V DC, 1A DC) up to 64 control gears. EIAJ-2 connector.

DALI output protected against shortcircuit events (in case of a sustained shortcircuit, internal DALI power supply is disconnected).

5 LEDs indicators:

- Overload.
- External DALI power supply.
- Communication.
- Internal DALI power supply.
- Power ON.

Working ambient temperature: 0...+50°C.

Easy to program and update.

Type of protection: IP20.

Packaging and weight pag. 238 and www.elt.es/productos/packaging_ELT.pdf

Entrada Mini USB 2.0 (tipo AB), hasta 4 equipos de control.

Fuente de alimentación externa (6V DC, 1A DC) hasta 64 equipos de control. Conector EIAJ-2.

Salida DALI protegida contra eventos de cortocircuito. (En caso de un cortocircuito mantenido, la fuente interna DALI se desconecta).

5 LEDs indicadores:

- Sobrecarga.
- Fuente de alimentación DALI externa.
- Comunicación.
- Fuente de alimentación DALI interna.
- Encendido.

Temperatura ambiente de trabajo: 0...+50°C.

Facilidad de programación y actualización.

Tipo de protección: IP20.

Embalaje y peso pag. 238 y www.elt.es/productos/embalaje_ELT.pdf

Logistical data / Datos logísticos - P. 238

	Ref. No.	Net unit weight Peso neto unitario	Units per box Unidades por caja
iProgrammer	3512003	0,320 Kg	1 ud.

Provided accessories / Accesorios suministrados

USB CABLE
CABLE USB



EXTERNAL POWER SUPPLY (6V DC, 1A DC)
FUENTE DE ALIMENTACIÓN EXTERNA (6V DC, 1A DC)

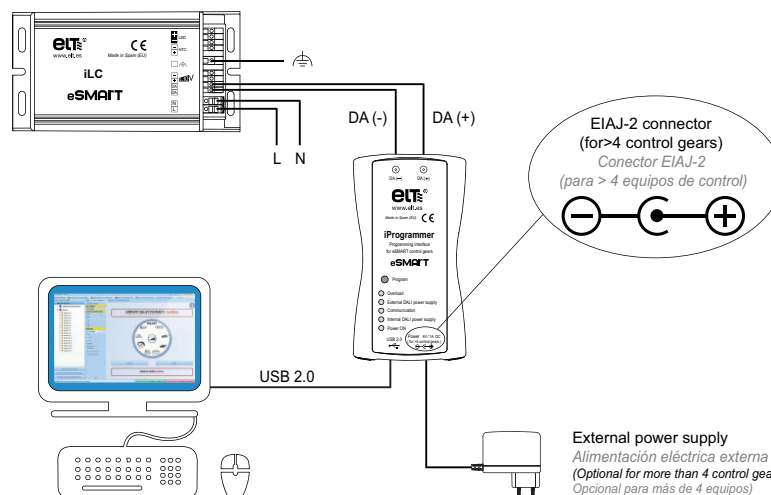


Accessories / Accesorios



ILC PRO-XR

Pags. 30-32

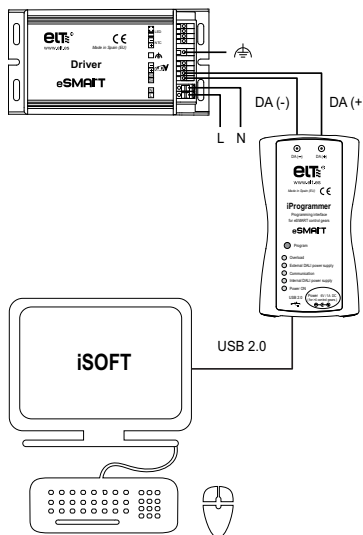


External power supply
Alimentación eléctrica externa
(Optional for more than 4 control gears
Opcional para más de 4 equipos)



iSOFT

Software interface for eSMART control gears Software de programación para equipos de control eSMART



iSOFT is a tool that allows:

1. Create templates or configuration files that are used to configure the programmable equipment. During the creation of the templates, no connection to the iProgrammer or the equipment is needed.
2. Configure the devices by recording templates on them. The units can be configured individually or in groups of up to 64 units.
3. Read the internal memory of the devices, in order to determine their current configuration. It is possible to create a template from the data stored on the device. This template can be used to configure other devices.
4. Monitor parameters registered in the devices (measurements of temperature, voltages, current, operating hours counters, incidents and event logs, etc.).
5. Send DALI commands from a specific window.

System Requirements:

1. Supported operating systems: Windows XP, Windows 7, Windows 8 and Windows 10.
2. Minimum screen resolution 1366x768px.

Other features:

Download iSoft, instruction manual and update information:
http://www.elt.es/productos/esmart/isoft_en.html

iSOFT es una herramienta que permite:

1. Crear plantillas o archivos de configuración, que se utilizarán para configurar los equipos programables. Durante la creación de las plantillas no se necesita conexión con el iProgrammer ni con el equipo.
2. Configurar equipos, grabándoles plantillas. Los equipos se pueden configurar de forma individual o por grupos de hasta 64 unidades.
3. Leer la memoria interna de los equipos, con el objetivo de determinar su configuración actual. Es posible crear una plantilla a partir de los datos almacenados en el equipo. Dicha plantilla puede ser utilizada para configurar otros equipos.
4. Monitorizar parámetros registrados en los equipos (medidas de temperatura, tensiones, intensidad, contadores de horas de funcionamiento, registros de incidencias y eventos, etc.).
5. Enviar comandos DALI desde una ventana específica.

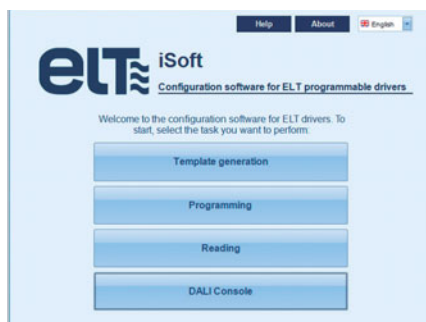
Requisitos del sistema:

1. Sistemas operativos soportados: Windows XP, Windows 7, Windows 8 y Windows 10.
2. Resolución mínima de pantalla 1366x768px.

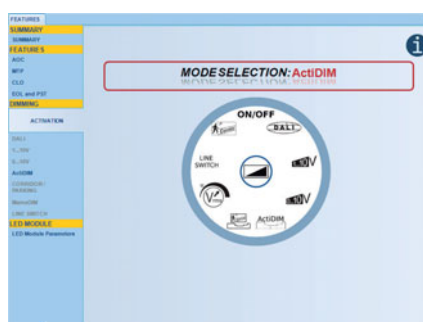
Otras características:

Descarga de iSoft, manual de instrucciones e información sobre actualizaciones:
http://www.elt.es/productos/esmart/isoft_es.html

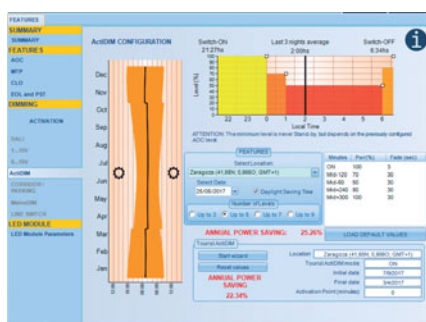
Images of the main functionalities / Imágenes de las funcionalidades principales



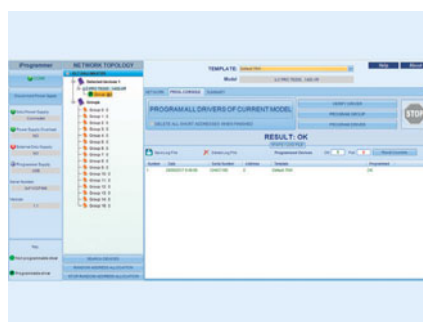
Main menu.
Menú inicial.



Regulation mode selection, within the template creation window.
Selección de modo de regulación, dentro de la ventana de creación de plantillas.



Configuration of the ActiDIM feature, within the template creation window.
Configuración de la característica ActiDIM, dentro de la ventana de creación de plantillas.



Programming window: sending templates to connected computers.
Ventana de Programación: envío de plantillas a los equipos conectados.



DLC-TN- 1...10V

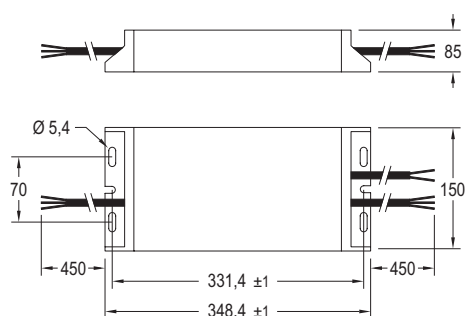
220-240V
AC 50...60Hz



1... 10V dimmable control gears up to 440W. IP67
Equipos 1... 10V regulables hasta 440W. IP67

ORC < 5%

1...10V



IP67 equipment.
Class II electrical protection.
Connection with double insulated cables.
Current regulation control through 1... 10V.
Dimming range:
- DLC 400/700-TN-1...10V: 40...70...100%.
- DLC 440/1200-TN-1...10V: 60...75...100%.
- DLC 385/1000-TN-1...10V: 70...80...100%.
High power factor.
Overload protection.
Short circuit protection.
Protection against no load operation.
Input Transient Protection (ITP) included:
10kV/5kA L-N and LN-PE (Imax=10kA).
Permitted input voltage AC: 198-264V.
Nominal lifetime at max. tc allowed: 50.000h.
Output ripple current (ORC):
- DLC 400/700-TN-1...10V: ORC <4%.
- DLC 440/1200-TN-1...10V: ORC <5%.
- DLC 385/1000-TN-1...10V: ORC <5%.
Low Total Harmonic Distortion (THD) <15%.
High quality light without flickering.

Packaging and weight pag. 238 and
www.elt.es/productos/packaging_EL.T.pdf
Product selection on
www.elt.es/productos/product_finder.html
Instructions manual on
www.elt.es/productos/inst_manual.html

Equipo IP67.
Protección eléctrica Clase II.
Con conexiones por cables de doble aislamiento.
Control de regulación de corriente mediante señal 1... 10V.
Rango de regulación:
- DLC 400/700-TN-1...10V: 40...70...100%.
- DLC 440/1200-TN-1...10V: 60...75...100%.
- DLC 385/1000-TN-1...10V: 70...80...100%.
Alto factor de potencia.
Protección contra sobrecarga.
Protección contra cortocircuito.
Protección en circuito abierto.
Protección contra transitorios (ITP) incluido:
10kV/5kA L-N y LN-PE (Imax=10kA).
Tensión permitida AC: 198-264V.
Vida útil a máxima tc permitida: 50.000h.
Rizado de corriente de salida (ORC):
- DLC 400/700-TN-1...10V: ORC <4%.
- DLC 440/1200-TN-1...10V: ORC <5%.
- DLC 385/1000-TN-1...10V: ORC <5%.
Baja distorsión armónica (THD) <15%.
Elevada calidad de la luz sin parpadeos.

Embalaje y peso pag. 238 y
www.elt.es/productos/embalaje_EL.T.pdf
Selección de producto en
www.elt.es/productos/buscador_producto.html
Manual de instrucciones en
www.elt.es/productos/manual_instrucciones.html

Technical characteristics / Características técnicas

	Ref. No.	Output power range / Rango de potencia en módulo	Output current Corriente de salida	Output voltage range / Rango de tensión de salida	Power factor Factor de potencia	Max. system efficiency Rendimiento máx. del sistema	Max. temp. at tc point Temp. máx. envolvente	Operating temp. Temp. funcionamiento
		W	mA	Vdc	λ	η (%)	tc (°C)	ta (°C)
DLC 400/700-TN-1...10V	9918381	300... 400	700	428... 571	0,99	94	65	-40... +50
DLC 440/1200-TN-1...10V	9918382	400... 440	1200	335... 366	0,99	94	65	-40... +50
DLC 385/1000-TN-1...10V	9918383	330... 385	1000	330... 385	0,99	94	65	-40... +50

⊗ Product with special conditions, please consult with our Commercial Department / Producto con condiciones especiales, consultar con Departamento Comercial

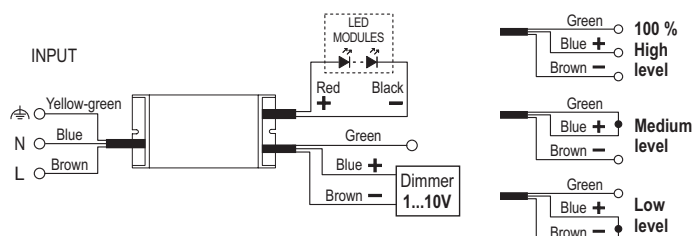
Logistical data / Datos logísticos - P. 238

	Net unit weight Peso neto unitario	Units per box Unidades por caja
DLC-TN-1...10V	3,900 Kg	2 uds.

Accessories / Accesorios



eBLUE 0-10V / DALI Pag. 114



ELT

OUTDOOR SERIES / 2. TECHNICAL LIGHTING - CONSTANT CURRENT / 2.1 DRIVERS
SERIE OUTDOOR / 2. ALUMBRADO TÉCNICO - CORRIENTE CONSTANTE / 2.1 DRIVERS



DLC 2x-TN- 1...10V

220-240V
AC 50...60Hz

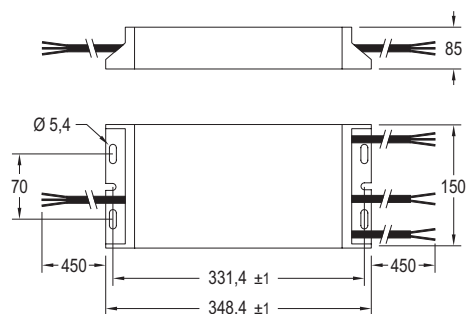


1... 10V dimmable control gears up to 2x225W. IP67
Equipos 1... 10V regulables hasta 2x225W. IP67

ORC < 5%

1...10V

10kV



IP67 equipment.
Class II electrical protection.
Connection with double insulated cables.
Current regulation control through 1... 10V.
Dimming range:
- DLC 2x190/700-TN-1...10V: 40...70...100%.
- DLC 2x225/625-TN-1...10V: 40...70...100%
High power factor.
Overload protection.
Short circuit protection.
Protection against no load operation.
Input Transient Protection (ITP) included:
10kV/5kA L-N and LN-PE (Imax=10kA).
Permitted input voltage AC: 198-264V.
Nominal lifetime at max. tc allowed: 50.000h.
Output ripple current (ORC) <5%.
Low Total Harmonic Distortion (THD) <15%.
High quality light without flickering.

Packaging and weight pag. 238 and
www.elt.es/productos/packaging_ELT.pdf
Product selection on
www.elt.es/productos/product_finder.html
Instructions manual on
www.elt.es/productos/inst_manual.html

Equipo IP67.
Protección eléctrica Clase II.
Con conexiones por cables de doble aislamiento.
Control de regulación de corriente mediante señal 1... 10V.
Rango de regulación:
- DLC 2x190/700-TN-1...10V: 40...70...100%.
- DLC 2x225/625-TN-1...10V: 40...70...100%.
Alto factor de potencia.
Protección contra sobrecarga.
Protección contra cortocircuito.
Protección en circuito abierto.
Protección contra transitorios (ITP) incluido:
10kV/5kA L-N y LN-PE (Imax=10kA).
Tensión permitida AC: 198-264V.
Vida útil a máxima tc permitida: 50.000h.
Rizado de corriente de salida (ORC) <5%.
Baja distorsión armónica (THD) <15%.
Elevada calidad de la luz sin parpadeos.

Embalaje y peso pag. 238 y
www.elt.es/productos/embalaje_ELT.pdf
Selección de producto en
www.elt.es/productos/buscador_producto.html
Manual de instrucciones en
www.elt.es/productos/manual_instrucciones.html

Technical characteristics / Características técnicas

	Ref. No.	Output power range / Rango de potencia en módulo	Output current / Corriente de salida	Output voltage / Tensión de salida	Power factor / Factor de potencia	Max. system efficiency / Rendimiento máx. del sistema	Max. temp. at tc point / Temp.máx. envoltente	Operating temp. / Temp. funcionamiento
		W	mA	Vdc	λ	η (%)	tc (°C)	ta (°C)
Ⓞ	DLC 2x190/700-TN-1...10V	2x190	700	270	0,99	94	65	-40... +50
Ⓞ	DLC 2x225/625-TN-1...10V	2x225	625	360	0,99	94	65	-40... +50

Ⓞ Product with special conditions, please consult with our Commercial Department / Producto con condiciones especiales, consultar con Departamento Comercial

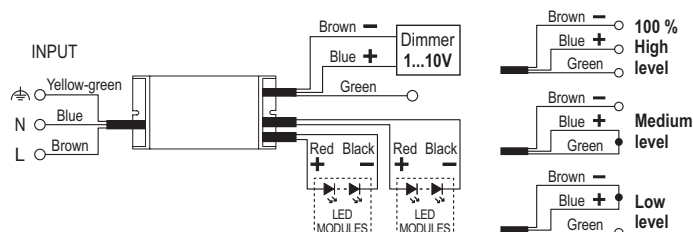
Logistical data / Datos logísticos - P. 238

	Net unit weight / Peso neto unitario	Units per box / Unidades por caja
DLC 2x-TN-1...10V	3,900 Kg	2 uds.

Accessories / Accesorios



eBLUE 0-10V / DALI Pag. 114

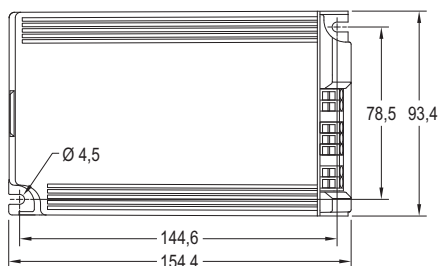


LC-XT220-240V
AC 50...60Hz / DC

Control gears up to 150W. IP20

Equipos hasta 150W. IP20

ORC < 2%

6 kV
L-N

Driver for built-in use. Class I. Index IP20.
High power factor.
Overload protection.
Protection against no load operation.
Enhanced protection against surge pulses: 6kV between phases.
Efficient protection against ESD in the LED module. Connector enabled to connect an auxiliary protection device against ESD.
Withstands 2 hours at 350V (AC).
Permitted input voltage AC/DC: 198-264V.
Nominal lifetime at max. tc allowed: 50.000h.
Output ripple current (ORC) <2%.
Low Total Harmonic Distortion (THD) <10%.
Electronic circuit fully protected against humidity.
High quality light without flickering.

Packaging and weight pag. 238 and
www.elt.es/productos/packaging_EL.T.pdf
Product selection on
www.elt.es/productos/product_finder.html
Instructions manual on
www.elt.es/productos/inst_manual.html

Equipo a incorporar. Clase I. Índice de protección IP20.
Alto factor de potencia.
Protección contra sobrecarga.
Protección en circuito abierto.
Protección reforzada contra impulsos de sobretensión en red: 6kV entre fases.
Protección contra estática en la salida. Conectores habilitados para la conexión de un equipo auxiliar de protección contra ESD.
Soporta 2 horas a 350V (AC).
Tensión permitida AC/DC: 198-264V.
Vida útil a máxima tc permitida: 50.000h.
Rizado de corriente de salida (ORC) <2%.
Baja distorsión armónica (THD) <10%.
Circuito electrónico protegido contra la humedad.
Elevada calidad de la luz sin parpadeos.

Embalaje y peso pág. 238 y
www.elt.es/productos/embalaje_EL.T.pdf
Selección de producto en
www.elt.es/productos/buscador_producto.html
Manual de instrucciones en
www.elt.es/productos/manual_instrucciones.html

Technical characteristics / Características técnicas

Ref. No.	Output power range Rango de potencia en módulo	Output current Corriente de salida	Output voltage range / Rango de tensión de salida	Power factor Factor de potencia	Max. system efficiency Rendimiento máx. del sistema	Max. temp. at tc point / Temp. máx. envolvente	Operating temp. / Temp. funcionamiento	
	W	mA	Vdc	λ	η (%)	tc (°C)	ta (°C)	
⊕ LC 190/350-XT	9916101	50... 90	350	142... 258	0,96	92	75	-40... +60
⊕ LC 190/500-XT	9916102	45... 90	500	90... 180	0,96	92	75	-40... +60
LC 190/700-XT	9916103	60... 90	700	85... 129	0,96	91	75	-40... +60
LC 190/1050-XT	9916104	50... 90	1050	48... 86	0,96	91	75	-40... +60
LC 1150/700-XT	9916113	98... 150	700	140... 215	0,98	91	75	-40... +55
⊕ LC 1150/1200-XT	9916115	110... 150	1200	91,5... 125	0,98	90	75	-40... +55
⊕ LC 1150/1400-XT	9916116	125... 150	1400	89... 108	0,98	90	75	-40... +55

⊕ Product with special conditions, please consult with our Commercial Department / Producto con condiciones especiales, consultar con Departamento Comercial

Logistical data / Datos logísticos - P. 238

Unit weight range Rango peso unitario	Units per box Unidades por caja	
LC-XT	0,841 - 0,884 Kg	8 uds.

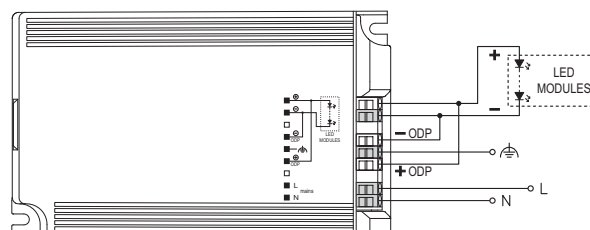
Accessories / Accesorios



ITP 277V-8KA Pag. 42



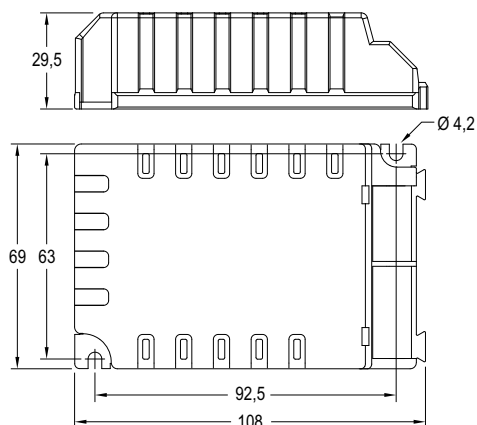
ODP LED 5KV Pag. 43



(1) Exclusively / Exclusivamente 9916104



LC-E-VDR

220-240V
AC 50...60Hz / DC**Control gears up to 50W. IP20**
Equipos hasta 50W. IP20**ORC < 4%**

IP20 equipment.
Driver for built-in use. Class I.
High power factor.
Thermal protection.
Overload protection.
Short circuit protection.
Protection against no load operation.
Enhanced protection against surge pulses: 4Kv between phases.
Withstands 2 hours at 350V (AC).
Permitted input voltage AC/DC 198-264V.
Rapid connector with fixing spring.
Conductor size 0,5-1,5 mm².
Drivers connection in series.
Nominal lifetime at max. tc allowed: 50.000h.
Output ripple current <4%.
Low Total Harmonic Distortion (THD) <10%.

Packaging and weight pag. 238 and
www.elt.es/productos/packaging_ELT.pdf
Product selection on
www.elt.es/productos/product_finder.html
Instructions manual on
www.elt.es/productos/inst_manual.html

Equipos IP20.
Equipo a incorporar. Clase I
Alto factor de potencia.
Protección térmica.
Protección contra sobrecarga
Protección contra cortocircuitos.
Protección en circuito abierto.
Protección reforzada contra impulsos de sobretensión en red: 4Kv entre fases.
Soporta 2 horas a 350V (AC).
Tensión permitida AC/DC: 198-264V.
Conectores de conexión rápida con muelle de fijación. Sección conductor 0,5-1,5 mm².
Conexión de equipos en serie.
Vida útil a máxima tc permitida: 50.000h.
Rizado de corriente de salida <4%.
Baja distorsión armónica (THD) <10%.

Embalaje y peso pág. 238 y
www.elt.es/productos/embalaje_ELT.pdf
Selección de producto en
www.elt.es/productos/buscador_producto.html
Manual de instrucciones en
www.elt.es/productos/manual_instrucciones.html

Technical characteristics / Características técnicas

Ref. No.	Output power range Rango de potencia en módulo	Output current Corriente de salida	Output voltage range / Rango de tensión de salida	Power factor Factor de potencia	Max. system efficiency Rendimiento máx. del sistema	Max. temp. at tc point / Temp. máx. envoltorio	Operating temp. / Temp. funcionamiento
	W	mA	Vdc	λ	η (%)	tc (°C)	ta (°C)
Ⓞ LC 150/350-E-VDR 9918291	23... 50	350	66... 143	0,98	90	75	-20... +50
Ⓞ LC 150/500-E-VDR 9918292	23... 50	500	46... 100	0,98	90	75	-20... +50
Ⓞ LC 150/700-E-VDR 9918293	24... 50	700	34... 72	0,98	89	75	-20... +50
Ⓞ LC 148/1050-E-VDR 9918294	23... 48	1050	22... 46	0,98	87	75	-20... +50
Ⓞ LC 142/1400-E-VDR 9918295	18... 42	1400	13... 30	0,98	86	75	-20... +50

Ⓞ Product with special conditions, please consult with our Commercial Department / Producto con condiciones especiales, consultar con Departamento Comercial

Logistical data / Datos logísticos - P. 238

	Unit weight range Rango peso unitario	Units per box Unidades por caja
LC-E-VDR	0,123 - 0,133 Kg	30 uds.

Accessories / Accesorios

**ITP 277V-8KA**

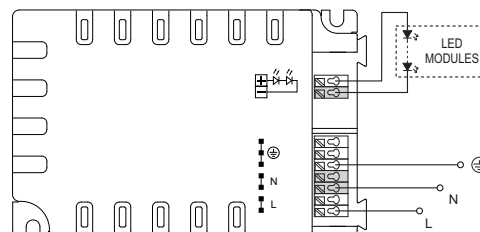
Pag. 42

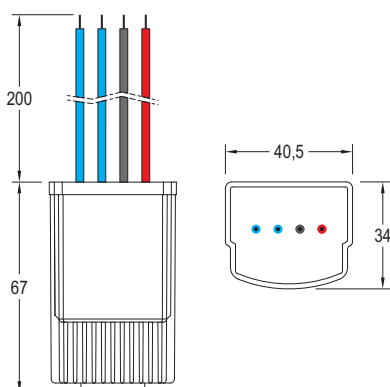
**ODP LED 5KV**

Pag. 43



(1) Except / Excepto 9918291, 9918294



LC-EN220-240V
AC 50...60Hz / DC***Control gears up to 10W. IP67**
Equipos hasta 10W. IP67

IP67 equipment.
High power factor.
Overload protection.
Short circuit protection.
Protection against no load operation.
Withstands 2 hours at 350V (AC).
*Permitted input voltage:
- Standard control gears: AC/DC: 198-264V.
- Dimmable control gears: AC: 198-264V.
Allowed dimmers for DLC models:
- Trailing-edge and leading-edge dimming.
- Dimming range 5% - 100%.
Nominal lifetime at max. tc allowed: 50.000h.
ENECE driver inside.

Packaging and weight pag. 238 and
www.elc.es/productos/packaging_EL.T.pdf
Product selection on
www.elc.es/productos/product_finder.html
Instructions manual on
www.elc.es/productos/inst_manual.html

Equipos IP67.
Alto factor de potencia.
Protección contra sobrecarga.
Protección contra cortocircuitos.
Protección en circuito abierto.
Soporta 2 horas a 350V (AC).
*Tensión permitida:
- Equipos estándar: AC/DC: 198-264V.
- Equipos regulables: AC: 198-264V.
Tipo de regulador que admite los modelos
DLC:
- Corte al final de la fase y corte al principio de
la fase.
- Rango de regulación 5% - 100%.
Vida útil a máxima tc permitida: 50.000h.
Incorpora driver ENECE.

Embalaje y peso pag. 238 y
www.elc.es/productos/embalaje_EL.T.pdf
Selección de producto en
www.elc.es/productos/buscador_producto.html
Manual de instrucciones en
www.elc.es/productos/manual_instrucciones.html

Technical characteristics / Características técnicas

Ref. No.	Output power range / Rango de potencia en módulo	Output current (RMS) / Corriente de salida (RMS)	Output voltage range / Rango de tensión de salida	Power factor / Factor de potencia	Max. system efficiency / Rendimiento máx. del sistema	Max. temp. at tc point / Temp. máx. envolvente	Operating temp. / Temp. funcionamiento
	W	mA	Vdc	λ	η (%)	tc (°C)	ta (°C)
Standard control gears / Equipos estándar							
LC 110/350-EN	9916021	3... 10	350	9... 29	0,89C	76	-25... +55
LC 110/500-EN	9916022	4,5... 10,5	500	9... 21	0,90C	79	-25... +55
LC 110/700-EN	9916023	4... 10	700	6... 16	0,91C	78	-25... +55
Dimmable control gears / Regulables							
DLC 110/350-EN	9916081	3... 10	350	9... 29	0,92C	76	-25... +55
DLC 110/500-EN	9916082	4... 10,5	500	9... 21	0,92C	74	-25... +55
DLC 110/700-EN	9916083	4... 10	700	6... 16	0,90C	78	-25... +55

For other currents consult our commercial department / Para otras corrientes consultar con el departamento comercial

Logistical data / Datos logísticos - P. 238

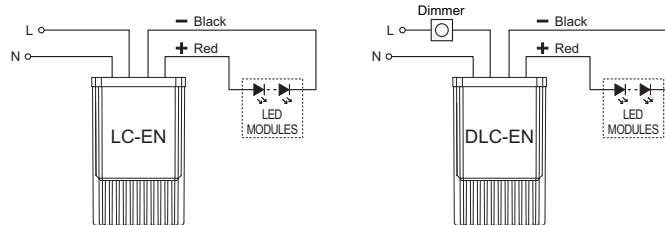
	Unit weight range / Rango peso unitario	Units per box / Unidades por caja
LC-EN	0,130 - 0,132 Kg	30 uds.
DLC-EN	0,131 - 0,145 Kg	30 uds.

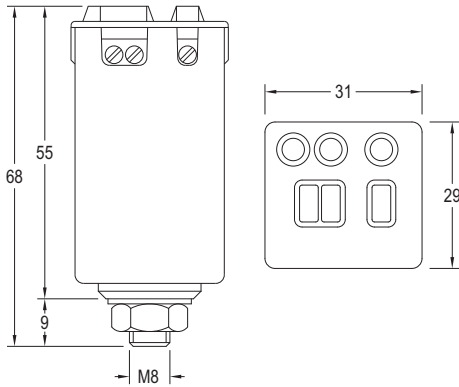
Accessories / Accesorios**ITP 277V-8KA**

Pag. 42

**ODP LED 5KV**

Pag. 43



ITP100-277V
AC 50...60Hz**Input transient and surges protection****Equipos auxiliares de protección contra sobretensiones de red y rayos**

Before reaching the breakdown voltage of the luminaire system referred to ground, ITP device produces a discharge through self-protection system that carries the energy that could be dangerous to ground.

Suitable for Class I and Class II luminaires.

Device suitable for HID, FLUO and LED outdoor applications.

Low Stand-by power consumption 0,05W MAX.

Type 3 protection equipment considering IEC.

Withstands strikes@1kA (common/differential) (90/90)*.

Withstands strikes@3kA (common/differential) (40/50)*.

Withstands strikes@5kA (common/differential) (20/15)*.

50/60 Hz frequencies allowed.

* Surges every 50 seconds.

Packaging and weight pag. 238 and
www.elt.es/productos/packaging_ELTL.pdf
More detailed information is available on
www.elt.es/productos/pdf/702000000_i.pdf

Antes de llegar a la tensión de ruptura del sistema de la luminaria con respecto a tierra, los equipos ITP producen una descarga a través del propio sistema de protección que traslada la energía que pudiese ser peligrosa de una manera segura a tierra.

Apto para montajes en luminarias de tipo Clase I o Clase II.

Apto para aplicaciones HID, FLUO y LED de exterior.

Pérdidas reducidas 0,05W máximo.

Equipos de protección tipo 3 según IEC.

Soporta rayos@1kA (común/diferencial) (90/90)*.

Soporta rayos@3kA (común/diferencial) (40/50)*.

Soporta rayos@5kA (común/diferencial) (20/15)*.

50/60 Hz permitido.

* Pulsos cada 50 segundos.

Embalaje y peso pag. 238 y
www.elt.es/productos/embalaje_ELTL.pdf
Más información detallada en
www.elt.es/productos/pdf/702000000_e.pdf

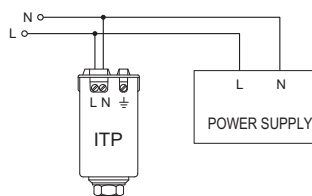
Technical characteristics / Características técnicas

	Ref. No.	Input voltage	Open circuit voltage	Nominal surge current	Maximum surge current	Protection level L-N @3kA	Protection level LN-PE @3kA
		Rango de tensión de entrada	Tensión de circuito abierto	Corriente nominal de transitorio	Corriente máxima de transitorio	Nivel de protección L-N @3kA	Nivel de protección LN-T @3kA
		V	V	kA	kA	kV	kV
ITP 277V-8KA	3512001	100-277V	10kV	3	8	1,6	2,5

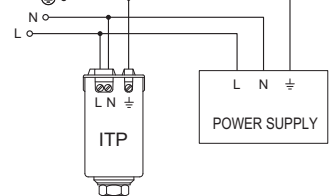
Logistical data / Datos logísticos - P. 238

	Net unit weight	Units per box
	Peso neto unitario	Unidades por caja
ITP	0,047 Kg	30 uds.

Luminaire without earth connection
Luminaria sin conexión a tierra



Luminaire with earth connection
Luminaria con conexión a tierra



CE



ODP

0...430 Vdc

Protection against electrostatic discharge in the LED module**Equipos para protección contra descargas electrostáticas en el módulo LED**

When a high electrostatic charge storage exists between the LED module and the luminaire, the ODP protection circuit gets rid off that charge safely through Earth, avoiding that discharge to go across the LED, producing permanent damages in the load.

Suitable for Class I and Class II luminaires.

Device suitable just for LED applications.

Nule stand-by power consumption.

Withstands 5kV Isolation.

Suitable for LED Drivers that don't produce current ripple.

Quando se produce una acumulación excesiva de carga electrostática entre el módulo LED y la luminaria, el circuito de protección ODP LED evacúa esa carga de manera segura a tierra, evitando que la descarga se realice a través de los LED y produzca daños irreparables en la carga.

Apto para montajes en luminarias de tipo Clase I o Clase II.

Apto para aplicaciones solo de tipo LED.

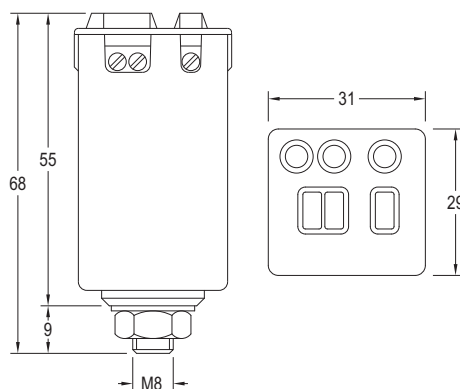
Pérdidas despreciables, no tiene consumo de stand-by.

Soporta 5kV de aislamiento.

Apto para alimentadores LED que no produzcan rizado en la corriente.

Packaging and weight pag. 238 and www.elt.es/productos/packaging_EL.T.pdf
More detailed information is available on www.elt.es/productos/pdf/702000000_i.pdf

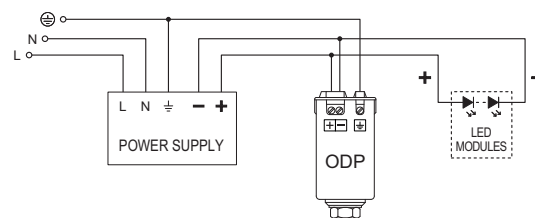
Embalaje y peso pág. 238 y www.elt.es/productos/embalaje_EL.T.pdf
Más información detallada en www.elt.es/productos/pdf/702000000_e.pdf

**Technical characteristics / Características técnicas**

	Ref. No.	Output power range compatible / Rango de potencia en módulo compatible	Output voltage withstand Tensión de salida a soportar	Input current Corriente de entrada	Max. temp. at tc point / Temp.máx. envolvente	Operating temp. Temp. funcionamiento
		W	Vdc	A	tc (°C)	ta (°C)
ODP LED 5KV	3512002	1...150	0...430	0	90	85

Logistical data / Datos logísticos - P. 238

	Net unit weight Peso neto unitario	Units per box Unidades por caja
ODP	0,039 Kg	30 uds.



MODULES MÓDULOS





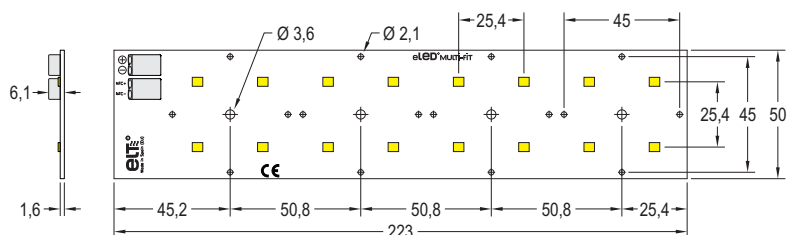
	
46	48
eLED MULTI-FIT 2x8	eLED STREET-SQR
eLED MULTI-FIT LED Module 2x8 IP20	eLED STREET LED Module with heatsink and lenses IP20
eLED MULTI-FIT Módulo LED 2x8 IP20	eLED STREET Módulo LED con disipador y lentes IP20

eLED MULTI-FIT 2x8



LED modules Módulos LED

eLED® MULTI-FIT



T^a color / Colour temp.

2700 K	3000 K	4000 K	5000 K
Warm white Blanco cálido	Warm white Blanco cálido	Neutral white Blanco neutro	Cool white Blanco frío

Available color temperatures
Temperaturas de color disponibles

LED Module appropriate for operation in constant current.

High luminous efficacy.

Design for optimum thermal management.

Suitable for standard lenses (50x50 mm, 25,4 mm pitch).

Built-in luminaires.

Outdoor and indoor applications.

Index of protection: IP20

LED module for built-in use.

Maximum current: 1.400mA.

Color tolerance: 3 MacAdam's ellipses - 3SDCM.

Dimmable.

NTC Circuit and anti-reverse polarity protection.

* Designed upon ZHAGA requirements Book 15 2x8-DA category.

Push wire connection what allows connection and disconnection.

Wire gauge: 0,5... 1,5 mm².

Stripping length: 7...10 mm.

Long lifetime for guarantee the lumen maintenance.

*** For other categories ZHAGA Book 15 (2x2, 2x4) consult our comercial department**

Packaging and weight pag. 238 and
www.elt.es/productos/packaging_EL.T.pdf
Instructions manual on
www.elt.es/productos/inst_manual.html

Módulo de LED apropiado para funcionamiento en corriente constante.

Alta eficacia luminosa.

Diseñado para una óptima gestión térmica.

Apto para lentes estándar (50x50 mm, paso 25,4 mm).

Instalación en luminaria.

Aplicaciones de exterior e Interior.

Grado de protección: IP20.

Módulo a incorporar.

Corriente máxima: 1.400mA.

Tolerancia de color: 3 elipses de MacAdam - 3SDCM.

Regulable.

Circuito NTC y protección contra inversión de polaridad.

* Diseñado bajo requerimientos ZHAGA Libro 15, categoría 2x8-DA.

Conexión mediante conector rápido que permite conexión y desconexión.

Sección conductor: 0,2... 1,5 mm².

Longitud de pelado: 7... 10 mm.

Larga vida útil que garantiza el mantenimiento del flujo luminoso

*** Para otras categorías Zhaga Book 15 (2x2, 2x4) consultar con el departamento comercial**

Embalaje y peso pag. 238 y
www.elt.es/productos/embalaje_EL.T.pdf
Manual de instrucciones en
www.elt.es/productos/manual_instrucciones.html

Technical characteristics / Características técnicas

Ref. No.	Typical power in module Potencia típica en módulo	Typical current Corriente típica	Typical voltage range Rango de tensión típica	Colour temp. Temp. de color	Typical luminous flux at amb. temp. 25 °C Flujo luminoso típico a temp. amb. 25 °C	Typical luminous efficacy Eficacia luminosa típica	CRI	Max. temp. at tc point Temp. máx. en tc	Operating temp. Temp. funcionamiento	
	W	mA	V	K	lm	lm / W		tc (°C)	ta (°C)	
eLED MULTI-FIT 2x8 730	9950601	32,6	700	43,2... 49,6	3.000	4.190	129	>70	100	-40... +70
eLED MULTI-FIT 2x8 740	9950602	32,6	700	43,2... 49,6	4.000	4.500	138	>70	100	-40... +70

Tolerance for electrical and optical data: ±10% / Tolerancia de los datos eléctricos y luminicos: ±10%.

Logistical data / Datos logísticos - P. 238

	Net unit weight Peso neto unitario	Units per box Unidades por caja
eLED MULTI-FIT 2x8	0,048	30



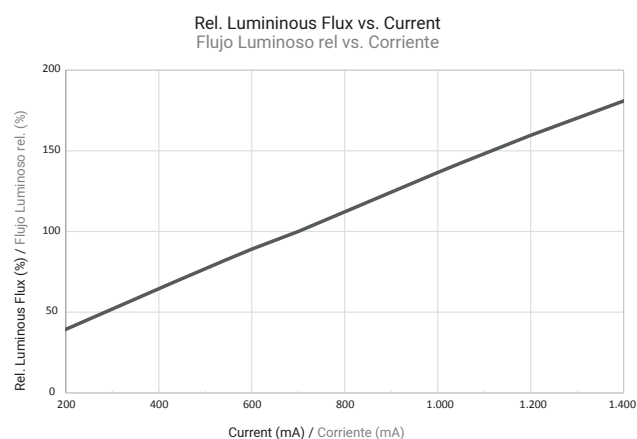
eLED MULTI-FIT 2x8

LED modules Módulos LED

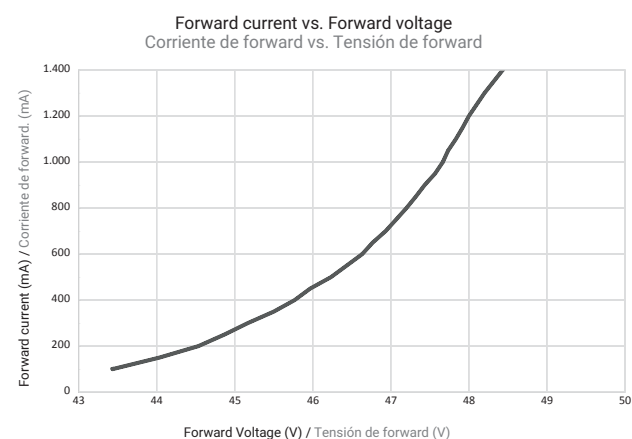
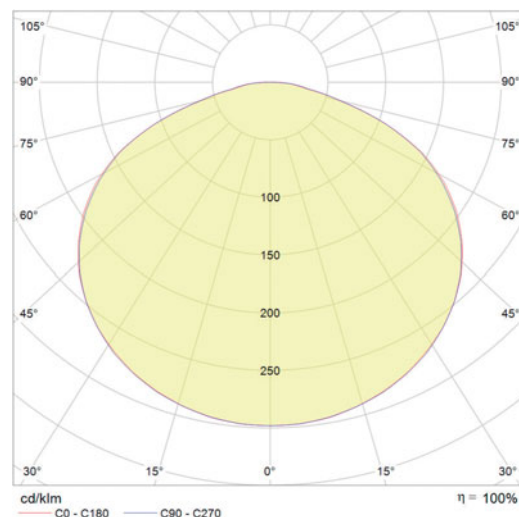
Specific technical characteristics Características técnicas específicas

Current Intensidad	Colour temperature Temperatura de color	Typical power in module Potencia típica en módulo	Typical luminous flux at amb. temp. 25 °C Flujo luminoso típico a temp. amb. 25 °C	Typical Luminous efficacy Eficacia luminosa típica
mA	K	W	lm	lm/W
350	3.000	15,9	2.621	165
	4.000	15,9	2.815	177
500	3.000	23,1	3.212	139
	4.000	23,1	3.450	149
700	3.000	32,6	4.190	129
	4.000	32,6	4.500	138
1050	3.000	50,1	5.958	119
	4.000	50,1	6.400	128
1200	3.000	57,6	6.700	116
	4.000	57,6	7.200	125
1400	3.000	67,8	7.588	112
	4.000	67,8	8.150	120

Tolerance for electrical and optical data: $\pm 10\%$
Tolerancia de los datos eléctricos y luminosos: $\pm 10\%$.



Luminous intensity distribution curves (Cd/Klm) Curvas de distribución de intensidad lumínica (Cd/Klm)



Life-time, lumen maintenance and failure rate @700mA Tiempo de vida, mantenimiento de flujo luminoso y porcentaje de fallo @ 700mA

L: Percentage of lumens there are at the declared time in relation to the initial lumens.

B: Describes the percentage eLED are below the value of L.

L: Porcentaje de flujo lumínico que hay en el momento declarado en relación con los iniciales.

B: Describe el porcentaje de eLED que están por debajo del valor de L.

Current / Intensidad	Temp. tc point / Temp. en tc	L70B10	L70B50	L80B10	L80B50
mA	°C				
700	45	>100.000	>100.000	>100.000	>100.000
	50	>100.000	>100.000	>100.000	>100.000
	55	>100.000	>100.000	>80.000	>100.000
	60	>100.000	>100.000	>75.000	>100.000
	65	>90.000	>100.000	>60.000	>100.000
	70	>75.000	>100.000	>50.000	>100.000
	75	>75.000	>100.000	>50.000	>100.000
	80	>60.000	>100.000	>40.000	>100.000
	85	>55.000	>100.000	>35.000	>100.000
	90	>45.000	>100.000	>30.000	>80.000
	95	>40.000	>100.000	>25.000	>75.000
100	>35.000	>100.000	>20.000	>60.000	

All diagrams shown are for reference only and are not guaranteed / Todos los diagramas mostrados sirven solamente como referencia y no están garantizados

eLED STREET -SQR



LED modules Módulos LED

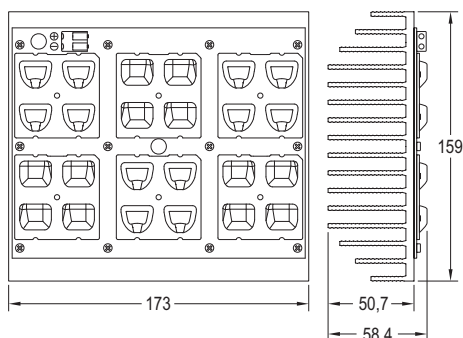
eLED[®] street



T^a color / Colour temp.

2700 K	3000 K	4000 K	5000 K
Warm white Blanco cálido	Warm white Blanco cálido	Neutral white Blanco neutro	Cool white Blanco frío

Available color temperatures
Temperaturas de color disponibles



LED module appropriate for operation in constant current.

High optical efficiency and high performance light distribution fulfill various applications.

Design for optimum thermal management

Built-in luminaires.

Outdoor and indoor applications:

- Street lighting.
- Parking and garage.
- Industrial lighting.
- Outdoor ornamental and architectural.
- Urban and residential environments.
- Shopping areas.
- General indoor.

Index of protection: IP20.

LED module for built-in use.

Maximum current 1.400mA.

Colour tolerance: 3 MacAdam's ellipses - 3SDCM.

Dimmable.

Optic Material PMMA.

Indifferent installation position.

Anti-reverse polarity protection.

Push wire connection.

The connector allows connection and disconnection.

Wire gauge: 0,5... 1,5 mm².

Stripping length: 7... 10 mm.

Long lifetime for guarantee the lumen maintenance. See next table.

Packaging and weight pag. 238 and
www.elt.es/productos/packaging_ELTPdf
Instructions manual on
www.elt.es/productos/inst_manual.html

Módulo de LED apropiado para funcionamiento en corriente constante.

Alta eficiencia óptica y alto rendimiento de la distribución de la luz, válidas para diversas aplicaciones.

Diseñado para una óptima gestión térmica.

Instalación en luminaria.

Aplicaciones de exterior e interior:

- Vial.
- Parkings y garages.
- Iluminación industrial.
- Entornos decorativos y arquitectónicos.
- Ambientes urbanos y residenciales.
- Areas comerciales.
- Aplicaciones de interior.

Grado de Protección: IP20.

Módulo a incorporar.

Corriente máxima 1.400mA.

Tolerancia de color: 3 elipses de MacAdam - 3SDCM.

Regulable.

Material de la óptica PMMA.

Posición de la operación indiferente.

Protección contra inversión de polaridad.

Conexión mediante conector rápido.

Conector que permite conexión y desconexión.

Sección conductor: 0,5... 1,5 mm².

Longitud de pelado: 7... 10 mm.

Larga vida útil que garantiza el mantenimiento del flujo luminoso. Ver siguiente tabla.

Embalaje y peso pag. 238 y
www.elt.es/productos/embalaje_ELTPdf
Manual de instrucciones en
www.elt.es/productos/manual_instrucciones.html

Technical characteristics / Características técnicas

Ref. No.	Typical power in module Potencia típica en módulo	Maximum current Intensidad máxima	Typical voltage range Rango de tensión típica	Colour temp. Temp. de color	Typical luminous flux at amb. temp. 25 °C Flujo luminoso típico a temp. amb. 25 °C	Typical luminous efficacy Eficacia luminosa típica	CRI	Max. temp. at tc point Temp. máx. en tc	Operating temp. Temp. funcionamiento	
	W	mA	V	K	lm	lm / W		tc (°C)	ta (°C)	
	34	500			5.450	160				
eLED STREET-SQR 24 AVN-V 4000K	9950592	47	700	64,8...74,4	4.000	7.050	150	>70	95	-40...+60
	73	1.050				10.050	138			

Tolerance for electrical and optical data: ±10% / Tolerancia de los datos eléctricos y luminicos: ±10%.

Logistical data / Datos logísticos - P. 238

	Net unit weight Peso neto unitario	Units per box Unidades por caja
eLED STREET-SQR	1,205 Kg	1 uds.

eLED STREET -SQR

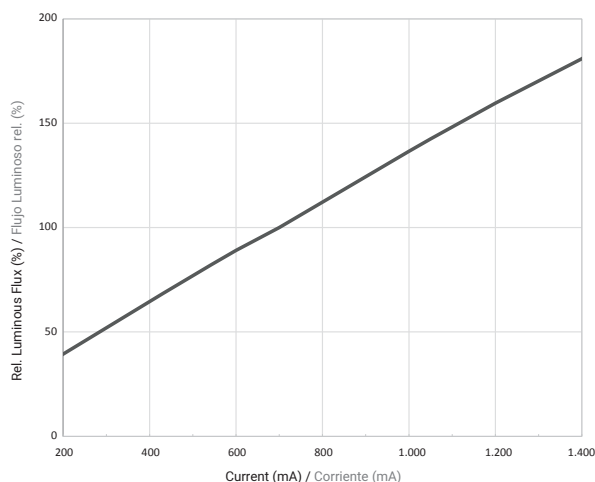
LED modules Módulos LED

eLED[®] street

Specific technical characteristics / Características técnicas específicas

Current Intensidad	Colour temperature Temperatura de color	Typical power in module Potencia típica en módulo	Typical luminous flux at amb. temp. 25 °C Flujo luminoso típico a temp. amb. 25 °C	Typical Luminous efficacy Eficacia luminosa típica
mA	K	W	lm	lm/W
500	2.700	34	5.141	151
	3.000	34	5.407	159
	4.000	34	5.450	160
	5.000	34	5.701	168
700	2.700	47	6.650	141
	3.000	47	6.995	149
	4.000	47	7.050	150
	5.000	47	7.375	157
1050	2.700	73	9.480	130
	3.000	73	9.972	137
	4.000	73	10.050	138
	5.000	73	10.513	144

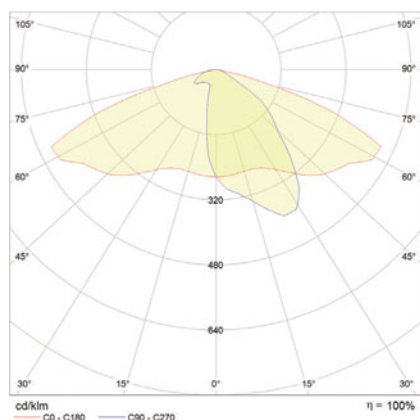
Rel. Luminous Flux vs. Current
Flujo Luminoso rel vs. Corriente



Tolerance for electrical and optical data: $\pm 10\%$ / Tolerancia de los datos eléctricos y luminicos: $\pm 10\%$.

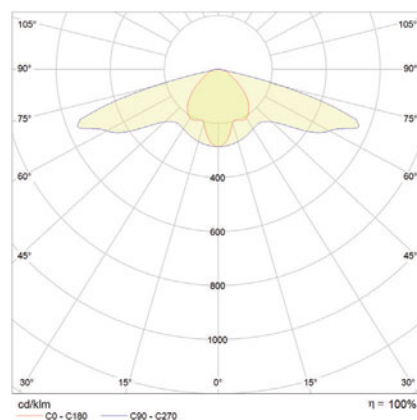
Luminous intensity distribution curves (Cd/Klm)

eLED STREET-SQR 24 AVN-V (vertical lenses / lentes en vertical)
eLED STREET-SQR 24 AVN-H (horizontal lenses / lentes en horizontal)



Curvas de distribución de intensidad lumínica (Cd/Klm)

eLED STREET-SQR 24 SSW-S



Available photometric distributions / Distribuciones fotométricas disponibles

Life-time, lumen maintenance and failure rate

L: Percentage of lumens there are at the declared time in relation to the initial lumens.

B: Describes the percentage eLED are below the value of L.

Tiempo de vida, mantenimiento de flujo luminoso y porcentaje de fallo

L: Porcentaje de flujo lumínico que hay en el momento declarado en relación con los iniciales.

B: Describe el porcentaje de eLED que están por debajo del valor de L.

Current / Intensidad	Temp. tc point / Temp. en tc	L70B10	L70B50	L80B10	L80B50
mA	°C				
500	75	> 80.000	> 200.000	> 55.000	> 150.000
	85	> 60.000	> 180.000	> 40.000	> 115.000
	95	> 45.000	> 140.000	> 30.000	> 85.000
700	75	> 75.000	> 215.000	> 50.000	> 135.000
	85	> 55.000	> 165.000	> 35.000	> 100.000
	95	> 40.000	> 125.000	> 25.000	> 75.000
1050	75	> 60.000	> 170.000	> 40.000	> 110.000
	85	> 45.000	> 135.000	> 30.000	> 80.000
	95	> 35.000	> 100.000	> 20.000	> 65.000



SERIE
INDOOR















3 TECHNICAL LIGHTING CONSTANT CURRENT ILUMINACIÓN TÉCNICA CORRIENTE CONSTANTE

3.1	DRIVERS + ACCESORIES DRIVERS + ACCESORIOS	52
3.2	MODULES + ACCESORIES MÓDULOS + ACCESORIOS	82
3.3	CONTROL SYSTEMS SISTEMAS DE CONTROL	112

DRIVERS + ACCESORIES DRIVERS + ACCESORIOS

										
54	55	56	57	58	59	60	61	62	63	64
LC-B	DLC-B	LC-A	LC-A-UN	DLC-A	LC-E	LC-E-C2	LC-E-UN	LC-E-C2-UN	DLC-E-1...10V	DLC-E-C2-1...10V
Up to 11W IP20 Class II	Dimmable Up to 11W IP20 Class II	Up to 16 and 25W IP20 Class II	Up to 25W 110-277V IP20 Class II	Dimmable Up to 25W IP20 Class II	Up to 50W IP20 Class I	Up to 50W IP20 Class II	Up to 50W 110-277V IP20 Class I	Up to 50W 110-277V IP20 Class II	1...10V dimmable Up to 50W IP20 Class I	1...10V dimmable Up to 50W IP20 Class II
Hasta 11W IP20 Clase II	Regulables Hasta 11W IP20 Clase II	Hasta 16 y 25W IP20 Clase II	Hasta 25W 110-277V IP20 Clase II	Regulables Hasta 25W IP20 Clase II	Hasta 50W IP20 Clase I	Hasta 50W IP20 Clase II	Hasta 50W 110-277V IP20 Clase I	Hasta 50W 110-277V IP20 Clase II	Regulables 1...10V Hasta 50W IP20 Clase I	Regulables 1...10V Hasta 50W IP20 Clase II





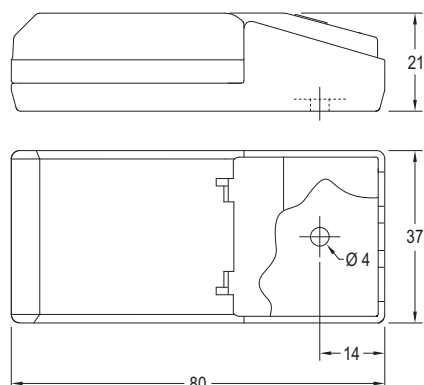
65	66	68	69	71	72	73	74	75	76	78
LCM-E	LCM-E-C2	DLCM-E-DALI	DLCM-E-C2-DALI	DLCM-E-BT	DLCM-E-C2-BT	LC-C	LC-D	LC-D-UN	DLC-D-DALI	emerLED
Multicurrent Up to 42W IP20 Class I	Multicurrent Up to 42W IP20 Class II	DALI dimmable Up to 50W IP20 Class I	DALI dimmable Up to 50W IP20 Class II	Bluetooth dimmable Up to 50W IP20 Class I	Bluetooth dimmable Up to 50W IP20 Class II	Up to 60W IP20 Class I	Up to 50 and 90W IP20 Class I	Up to 50W 110-277V IP20 Class I	DALI dimmable Up to 50 and 90W IP20 Class I	Emergency lighting kits IP20 Class I
Multicorriente Hasta 42W IP20 Clase I	Multicorriente Hasta 42W IP20 Clase II	DALI regulables Hasta 50W IP20 Clase I	DALI regulables Hasta 50W IP20 Clase II	Bluetooth regulables Hasta 50W IP20 Clase I	Bluetooth regulables Hasta 50W IP20 Clase II	Hasta 60W IP20 Clase I	Hasta 50 y 90W IP20 Clase I	Hasta 50W 110-277V IP20 Clase I	DALI regulables Hasta 50 y 90W IP20 Clase I	Kits para alumbrado de emergencia IP20 Clase I

LC-B

220-240V
AC 50...60Hz / DC



Control gears up to 11W. IP20 Equipos hasta 11W. IP20



IP20 equipment.
Class II electrical protection.
Indoor use.
Equipped with terminal cover and wire clamps system.
High power factor.
Overload protection.
Short circuit protection.
Protection against no load operation.
Withstands 2 hours at 350V (AC).
Permitted input voltage AC/DC: 198-264V.
Nominal lifetime at max. tc allowed: 50.000h.

Packaging and weight pag. 238 and
www.elt.es/productos/packaging_ELT.pdf
Product selection on
www.elt.es/productos/product_finder.html
Instructions manual on
www.elt.es/productos/inst_manual.html
Recommended dimmers list on:
<http://www.elt.es/productos/pdf/703000000.pdf>

Equipos IP20.
Protección eléctrica Clase II.
Uso interior.
Equipados con cubre-clemas y sistema de prensa-cables.
Alto factor de potencia.
Protección contra sobrecarga.
Protección contra cortocircuitos.
Protección en circuito abierto.
Soporta 2 horas a 350V (AC).
Tensión permitida AC/DC: 198-264V.
Vida útil a máxima tc permitida: 50.000h.

Embalaje y peso pág. 238 y
www.elt.es/productos/embalaje_ELT.pdf
Selección de producto en
www.elt.es/productos/buscador_producto.html
Manual de instrucciones en
www.elt.es/productos/manual_instrucciones.html
Lista de reguladores recomendados en:
<http://www.elt.es/productos/pdf/703000000.pdf>

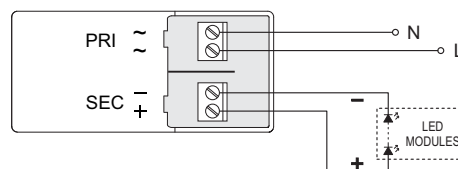
Technical characteristics / Características técnicas

Ref. No.	Output power range / Rango de potencia en módulo	Output current (RMS) / Corriente de salida (RMS)	Output voltage range / Rango de tensión de salida	Power factor / Factor de potencia	Max. system efficiency / Rendimiento máx. del sistema	Max. temp. at tc point / Temp. máx. envolvente	Operating temp. / Temp. funcionamiento	
	W	mA	Vdc	λ	η (%)	tc (°C)	ta (°C)	
LC 110/350-B	9918021	3... 10	350	9... 29	0,89C	76	75	-25... +50
LC 110/500-B	9918022	4,5... 10,5	500	9... 21	0,90C	79	75	-25... +50
LC 110/700-B	9918023	4... 10	700	6... 16	0,91C	78	75	-25... +45
⊙ LC 109/1050-B	9918024	3... 9	1050	3... 9	0,91C	75	75	-25... +45

⊙ Product with special conditions, please consult with our Commercial Department / Producto con condiciones especiales, consultar con Departamento Comercial

Logistical data / Datos logísticos - P. 238

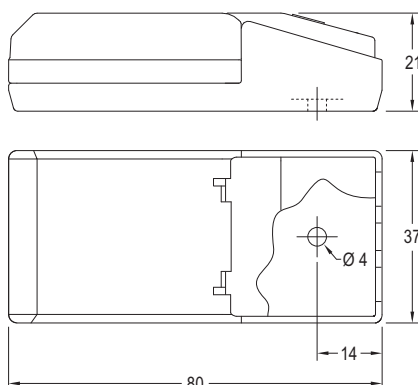
	Net unit weight / Peso neto unitario	Units per box / Unidades por caja
LC-B	0,049 Kg	48 uds.



DLC-B220-240V
AC 50...60Hz

Dimmable control gears up to 11W. IP20

Equipos regulables hasta 11W. IP20



IP20 equipment.
Class II electrical protection.
Indoor use.
Equipped with terminal cover and wire clamps system.
High power factor.
Overload protection.
Short circuit protection.
Protection against no load operation.
Withstands 2 hours at 350V (AC).
Permitted input voltage AC: 198-264V.
Trailing-edge and leading-edge dimming
* Dimming range 5% - 100%.
Nominal lifetime at max. tc allowed: 50.000h.

* Except DLC 105/120-B and DLC 106/140-B models, dimming range 25% - 100%.

Packaging and weight pag. 238 and www.elt.es/productos/packaging_ELТ.pdf
Product selection on www.elt.es/productos/product_finder.html
Instructions manual on www.elt.es/productos/inst_manual.html
Recommended dimmers list on: <http://www.elt.es/productos/pdf/703000000.pdf>

Equipos IP20.
Protección eléctrica Clase II.
Uso interior.
Equipados con cubre-clemas y sistema de prensa-cables.
Alto factor de potencia.
Protección contra sobrecarga.
Protección contra cortocircuitos.
Protección en circuito abierto.
Soporta 2 horas a 350V (AC).
Tensión permitida AC: 198-264V.
Regulación por recorte al principio y final de fase.
* Rango de regulación 5% - 100%.
Vida útil a máxima tc permitida: 50.000h.

* Excepto modelos DLC 105/120-B y DLC 106/140-B, rango de regulación 25% - 100%.

Embalaje y peso pág. 238 y www.elt.es/productos/embalaje_ELТ.pdf
Selección de producto en www.elt.es/productos/buscarod_producto.html
Manual de instrucciones en www.elt.es/productos/manual_instrucciones.html
Lista de reguladores recomendados en: <http://www.elt.es/productos/pdf/703000000.pdf>

Technical characteristics / Características técnicas

Ref. No.	Output power range / Rango de potencia en módulo	Output current (RMS) Corriente de salida (RMS)	Output voltage range / Rango de tensión de salida	Power factor Factor de potencia	Max. system efficiency Rendimiento máx. del sistema	Max. temp. at tc point / Temp. máx. envolvente	Operating temp. Temp. funcionamiento	
	W	mA	Vdc	λ	η (%)	tc (°C)	ta (°C)	
DLC 105/120-B	9918077	4... 5,2	130	30... 40	0,78C	69	70	-25... +50
DLC 106/140-B	9918047	5... 5,6	140	36... 40	0,78C	69	70	-25... +50
DLC 108/200-B	9918035	4... 8	200	20... 40	0,86C	73	75	-25... +50
DLC 111/300-B	9918036	7,5... 11,4	300	25... 38	0,92C	75	75	-25... +45
DLC 110/350-B	9918031	3... 10	350	9... 29	0,92C	76	75	-25... +50
DLC 110/500-B	9918032	4... 10,5	500	9... 21	0,92C	74	75	-25... +45
DLC 110/700-B	9918033	4... 10	700	6... 16	0,90C	78	75	-25... +45

Logistical data / Datos logísticos - P. 238

	Unit weight range Rango peso unitario	Units per box Unidades por caja
DLC-B	0,050 - 0,052 Kg	48 uds

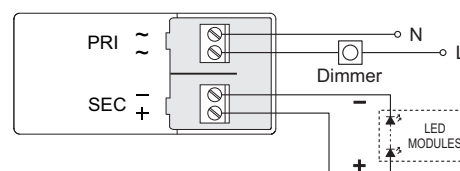
Accessories / Accesorios



eBLUE TRAILING EDGE Pag. 115



eDIM Pag. 116



INDOOR SERIES / 3. TECHNICAL LIGHTING - CONSTANT CURRENT / 3.1 DRIVERS
SERIE INDOOR / 3. ILUMINACIÓN TÉCNICA - CORRIENTE CONSTANTE / 3.1 DRIVERS



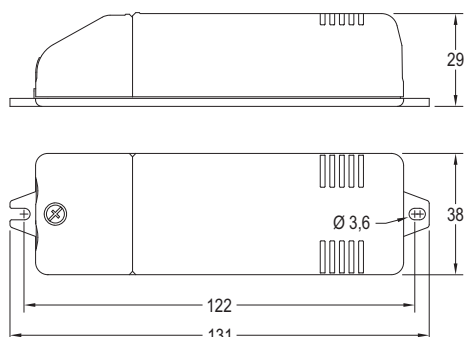
LC-A

220-240V
AC 50...60Hz / DC



Control gears up to 16 and 25W. IP20 Equipos hasta 16 y 25 W. IP20

ORC < 10%



IP20 equipment.
Class II electrical protection.
Indoor use.
Equipped with terminal cover and cable clamps.
Clamping screws on primary and secondary circuits for cables with diameter: 3 mm to 8 mm.
Max. terminal section area 2,5 mm². (secondary circuit).
High power factor.
Overload protection.
Short circuit protection
Protection against no load operation.
Permitted input voltage AC/DC: 198-264V.
Nominal lifetime at max. tc allowed: up to 50.000h**.
Output ripple current < 10%.
Low Total Harmonic Distortion (THD) <15%.

** See extended product datasheet

Packaging and weight pag. 238 and www.elt.es/productos/packaging_ELT.pdf
Product selection on www.elt.es/productos/product_finder.html
Instructions manual on www.elt.es/productos/inst_manual.html

Equipos IP20.
Protección eléctrica Clase II.
Uso interiores.
Equipados con cubre-clemas y prensa-cables.
Cierra cables primario y secundario para conductores entre 3 y 8 mm. de diámetro.
Sección máxima en clemas del secundario: 2,5 mm².
Alto factor de potencia.
Protección contra sobrecarga.
Protección contra cortocircuitos.
Protección en circuito abierto.
Tensión permitida AC/DC: 198-264V.
Vida útil a máxima tc permitida: hasta 50.000h**.
Rizado de corriente de salida < 10%.
Baja distorsión armónica (THD) <15%.

** Consultar ficha técnica de producto ampliada

Embalaje y peso pag. 238 y www.elt.es/productos/embalaje_ELT.pdf
Selección de producto en www.elt.es/productos/buscador_producto.html
Manual de instrucciones en www.elt.es/productos/manual_instrucciones.html

Technical characteristics / Características técnicas

Ref. No.	Output power range / Rango de potencia en módulo	Output current Corriente de salida	Output voltage range at 240V Rango de tensión de salida a 240V	Power factor Factor de potencia	Max. system efficiency Rendimiento máx. del sistema	Max. temp. at tc point Temp. máx. envoltente	Operating temp. Temp. funcionamiento	
								W
⊕ LC 16/350-A	9918002	4... 16	350	12... 46	0,90	80	55	-25...+45
⊕ LC 16/500-A	9918003	5... 16	500	10... 32	0,90	80	55	-25...+45
⊕ LC 16/700-A	9918004	4,2... 16	700	6... 23	0,90	80	55	-25...+45
⊕ LC 25/500-A	9918006	4,5... 25	500	9... 50	0,93	80	60	-25...+45
⊕ LC 25/700-A	9918007	10,5... 25	700	15... 37	0,93	80	60	-25...+40

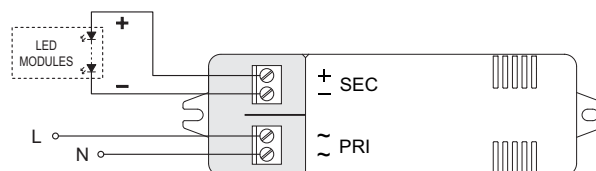
⊕ Product with special conditions, please consult with our Commercial Department / Producto con condiciones especiales, consultar con Departamento Comercial

Logistical data / Datos logísticos - P. 238

	Net unit weight Peso neto unitario	Units per box Unidades por caja
⊕ LC-A	0,096 Kg	25 uds.

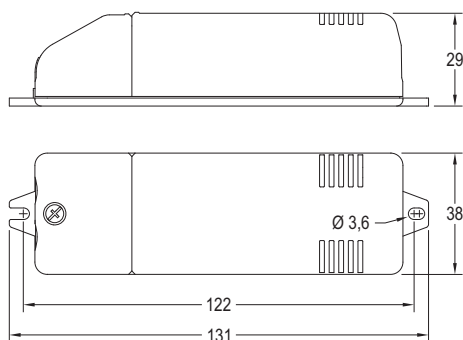


* In process / En proceso



LC-A-UN110-277V
AC 50...60Hz / DC

Control gears up to 25W. Universal voltage 110-277V. IP20 Equipos hasta 25W. Tensión universal 110-277V. IP20



IP20 equipment.
Class II electrical protection.
Indoor use.
Equipped with terminal cover and cable clamps.
Clamping screws on primary and secondary circuits for cables with diameter: 3 mm to 8 mm.
Max. terminal section area 2,5 mm². (secondary circuit).
Suitable for installation on wooden surfaces.
High power factor.
Thermal protection.
Overload protection.
Short circuit protection
Protection against no load operation.
Permitted input voltage AC/DC: 99-305V.
Nominal lifetime at max. tc allowed: 50.000h.

Packaging and weight pag. 238 and www.elt.es/productos/packaging_EL.T.pdf
Product selection on www.elt.es/productos/product_finder.html
Instructions manual on www.elt.es/productos/inst_manual.html

Equipos IP20.
Protección eléctrica Clase II.
Uso interiores.
Equipados con cubre-clemas y prensa-cables.
Cierra cables primario y secundario para conductores entre 3 y 8 mm. de diámetro.
Sección máxima en clemas del secundario: 2,5 mm².
Aptos para montaje sobre madera.
Alto factor de potencia.
Protección térmica.
Protección contra sobrecarga.
Protección contra cortocircuitos.
Protección en circuito abierto.
Tensión permitida AC/DC: 99-305V.
Vida útil a máxima tc permitida: 50.000h.

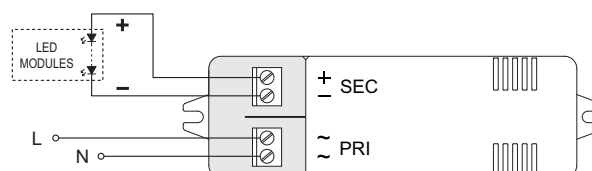
Embalaje y peso pág. 238 y www.elt.es/productos/embalaje_EL.T.pdf
Selección de producto en www.elt.es/productos/buscador_producto.html
Manual de instrucciones en www.elt.es/productos/manual_instrucciones.html

Technical characteristics / Características técnicas

Ref. No.	Output power range Rango de potencia en módulo	Output current Corriente de salida	Output voltage range / Rango de tensión de salida	Power factor Factor de potencia		Max. system efficiency Rendimiento máx. del sistema	Max. temp. at tc point Temp.máx. envoltante	Operating temp. Temp. funcionamiento	
				110V	230V				
LC 125/350-A-UN	9918261	8... 25	350	23... 72	0,99	0,94	85	80	-20...+50
LC 125/500-A-UN	9918262	8... 25	500	16... 50	0,99	0,94	85	75	-20...+50
LC 125/700-A-UN	9918263	8,5... 25	700	12... 36	0,99	0,94	85	80	-20...+50

Logistical data / Datos logísticos - P. 238

	Unit weight range Rango peso unitario	Units per box Unidades por caja
LC-A-UN	0,100 - 0,104 Kg	25 uds.

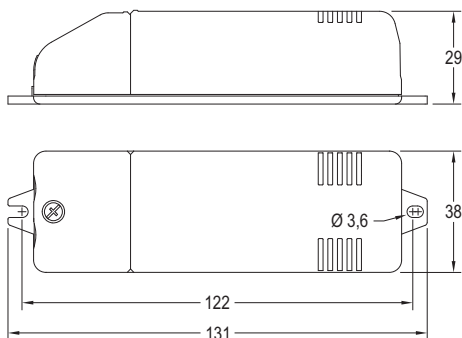


DLC-A

220-240V
AC 50...60Hz



Dimmable control gears up to 16 and 25W. IP20 Equipos regulables hasta 16 y 25W. IP20



IP20 equipment.
Class II electrical protection.
Indoor use.
Equipped with terminal cover and cable clamps.
Clamping screws on primary and secondary circuits for wires with diameter: 3 mm to 8 mm.
Max. terminal section area 2,5 mm². (secondary circuit).
Suitable for installation on wooden surfaces.
High power factor.
Overload protection.
Short circuit protection
Protection against no load operation.
Permitted input voltage AC: 198-264V.
Allowed dimmers:
- Trailing-edge and leading-edge dimming.
- Dimming 5% - 100%.

Nominal lifetime at max. tc allowed: 50.000h.

Packaging and weight pag. 238 and
www.elt.es/productos/packaging/ELT.pdf
Product selection on
www.elt.es/productos/product_finder.html
Instructions manual on
www.elt.es/productos/inst_manual.html
Recommended dimmers list on:
<http://www.elt.es/productos/pdf/703000000.pdf>

Equipos IP20.
Protección eléctrica Clase II.
Uso interiores.
Equipados con cubre-clemas y prensa-cables.
Cierra cables primario y secundario para conductores entre 3 y 8 mm. de diámetro.
Sección máxima en clemas del secundario: 2,5 mm².
Aptos para montaje sobre madera.
Alto factor de potencia.
Protección contra sobrecarga.
Protección contra cortocircuitos.
Protección en circuito abierto.
Tensión permitida AC: 198-264V.
Reguladores compatibles:
- Regulación por recorte al principio y final de fase.
- Regulación 5% - 100%.

Vida útil a máxima tc permitida: 50.000h.

Embalaje y peso pág. 238 y
www.elt.es/productos/embalaje/ELT.pdf
Selección de producto en
www.elt.es/productos/buscador_producto.html
Manual de instrucciones en
www.elt.es/productos/manual_instrucciones.html
Lista de reguladores recomendados en:
<http://www.elt.es/productos/pdf/703000000.pdf>

Technical characteristics / Características técnicas

Ref. No.	Output power range Rango de potencia en módulo	Output current Corriente de salida	Output voltage range / Rango de tensión de salida	Power factor Factor de potencia	Max. system efficiency Rendimiento máx. del sistema	Max. temp. at tc point / Temp. máx. envolvente	Operating temp. / Temp. funcionamiento
	W	mA	Vdc	λ	η (%)	tc (°C)	ta (°C)
DLC 116/350-A	9918232	10... 16	350	29... 46	0,85	85	-25... +50
DLC 116/500-A	9918233	10... 16	500	20... 32	0,85	85	-25... +50
DLC 116/700-A	9918236	10... 16	700	14... 23	0,85	75	-25... +50
DLC 120/1050-A	9918247	10... 20	1050	10... 19	0,92	80	-25... +50
DLC 125/350-A	9918252	16... 25	350	45... 72	0,93	85	-25... +50
DLC 125/500-A	9918253	16... 25	500	32... 50	0,94	85	-25... +50
DLC 125/700-A	9918256	16... 25	700	23... 37	0,91	80	-25... +50

⊙ Product with special conditions, please consult with our Commercial Department / Producto con condiciones especiales, consultar con Departamento Comercial

Logistical data / Datos logísticos - P. 238

	Unit weight range Rango peso unitario	Units per box Unidades por caja
DLC-A	0,099 - 0,102 Kg	25 uds.

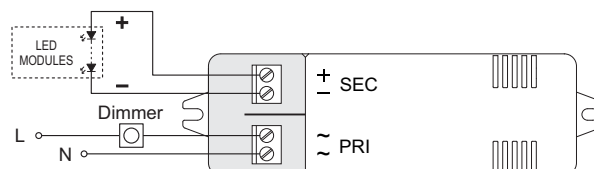
Accessories / Accesorios



eBLUE TRAILING EDGE Pag. 115

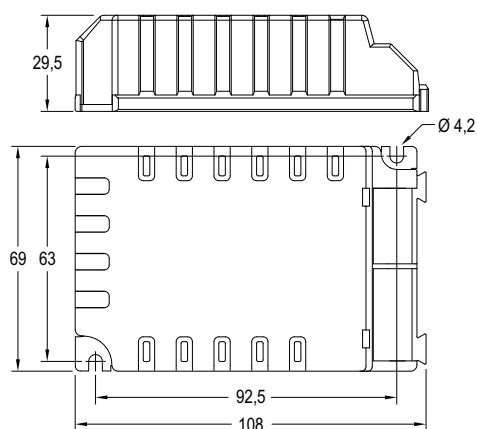


eDIM Pag. 116



LC-E220-240V
AC 50...60Hz / DC

Control gears up to 50W. IP20 Equipos hasta 50W. IP20



IP20 equipment.
Driver for built-in use. Class I.
High power factor.
Thermal protection.
Overload protection.
Short circuit protection.
Protection against no load operation.
Withstands 2 hours at 350V (AC).
Permitted input voltage AC/DC 198-264V.
Rapid connector with fixing spring.
Conductor size 0,5-1,5 mm².
Drivers connection in series.
Nominal lifetime at max. tc allowed: 50.000h.
Output ripple current (ORC) <4%.
Low Total Harmonic Distortion (THD) <10%.

Packaging and weight pag. 238 and
www.elt.es/productos/packaging_ELT.pdf
Product selection on
www.elt.es/productos/product_finder.html
Instructions manual on
www.elt.es/productos/inst_manual.html

Equipos IP20.
Equipo a incorporar. Clase I.
Alto factor de potencia.
Protección térmica.
Protección contra sobrecarga.
Protección contra cortocircuitos.
Protección en circuito abierto.
Soporta 2 horas a 350V (AC).
Tensión permitida AC/DC: 198-264V.
Conectores de conexión rápida con muelle de fijación.
Sección conductor 0,5-1,5 mm².
Conexión de equipos en serie.
Vida útil a máxima tc permitida: 50.000h.
Rizado de corriente de salida (ORC) <4%.
Baja distorsión armónica (THD) <10%.

Embalaje y peso pag. 238 y
www.elt.es/productos/embalaje_ELT.pdf
Selección de producto en
www.elt.es/productos/buscador_producto.html
Manual de instrucciones en
www.elt.es/productos/manual_instrucciones.html

Technical characteristics / Características técnicas

Ref. No.	Output power range Rango de potencia en módulo	Output current Corriente de salida	Output voltage range / Rango de tensión de salida	Power factor Factor de potencia	Max. system efficiency Rendimiento máx. del sistema	Max. temp. at tc point / Temp. máx. envoltente	Operating temp. / Temp. funcionamiento	
	W	mA	Vdc	λ	η (%)	tc (°C)	ta (°C)	
Standard control gears / Equipos estandar								
⊙ LC 150/350-E	9918171	23... 50	350	66... 143	0,98	90	75	-20... +50
⊙ LC 150/500-E	9918172	23... 50	500	46... 100	0,98	90	75	-20... +50
LC 150/700-E	9918173	24... 50	700	34... 72	0,98	89	75	-20... +50
LC 148/1050-E	9918174	23... 48	1050	22... 46	0,98	87	75	-20... +50
⊙ LC 142/1400-E	9918175	18... 42	1400	13... 30	0,98	86	75	-20... +50
Control gears with fan output / Equipos con salida para ventilador								
⊙ LC 150/350-E-FAN	9918211	23... 50	350	66... 143	0,98	90	75	-20... +50
⊙ LC 150/500-E-FAN	9918212	23... 50	500	46... 100	0,98	90	75	-20... +50
⊙ LC 150/700-E-FAN	9918213	24... 50	700	34... 72	0,98	89	75	-20... +50
⊙ LC 148/1050-E-FAN	9918214	23... 48	1050	22... 46	0,98	87	75	-20... +50
⊙ LC 142/1400-E-FAN	9918215	18... 42	1400	13... 30	0,98	86	75	-20... +50

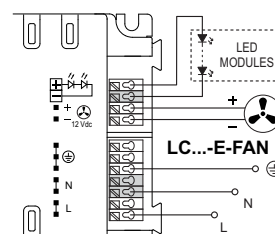
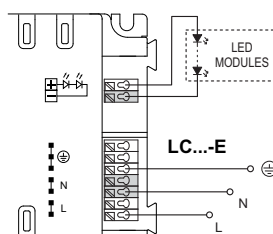
⊙ Product with special conditions, please consult with our Commercial Department / Producto con condiciones especiales, consultar con Departamento Comercial

Logistical data / Datos logísticos - P. 238

	Unit weight range Rango peso unitario	Units per box Unidades por caja
LC-E	0,123 - 0,136 Kg	30 uds.
⊙ LC-E-FAN	0,123 - 0,129 Kg	30 uds.



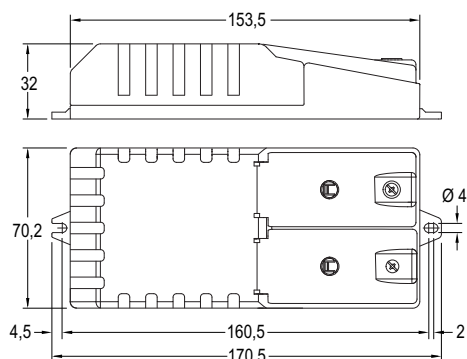
(1) Except / Excepto 9918171, 9918174, 9918211, 9918214



LC-E-C2

220-240V
AC 50...60Hz / DC

Control gears up to 50W. Class II and independent use. IP20 Equipos hasta 50W. Clase II y uso independiente. IP20

ORC < 4%

IP20 equipment for independent use. Class II control gear.

- High power factor.
- Thermal protection.
- Overload protection.
- Short circuit protection.
- Protection against no load operation.
- Withstands 2 hours at 350V (AC).
- Permitted input voltage AC/DC: 198-264V.
- Rapid connector with fixing spring.
- Conductor size 0,5-1,5 mm².
- Drivers connection in series.
- Nominal lifetime at max. tc allowed: 50.000h.
- Output ripple current (ORC) <4%.
- Low Total Harmonic Distortion (THD) <10%.

Packaging and weight pag. 238 and
www.elt.es/productos/packaging_ELT.pdf
 Product selection on
www.elt.es/productos/product_finder.html
 Instructions manual on
www.elt.es/productos/inst_manual.html

Equipos para uso independiente IP20. Equipos Clase II.

- Alto factor de potencia.
- Protección térmica.
- Protección contra sobrecarga.
- Protección contra cortocircuitos.
- Protección en circuito abierto.
- Soporta 2 horas a 350V (AC).
- Tensión permitida AC/DC: 198-264V.
- Conectores de conexión rápida con muelle de fijación.
- Sección conductor 0,5-1,5 mm².
- Conexión de equipos en serie.
- Vida útil a máxima tc permitida: 50.000h.
- Rizado de corriente de salida (ORC) <4%.
- Baja distorsión armónica (THD) <10%.

Embalaje y peso pág. 238 y
www.elt.es/productos/embalaje_ELT.pdf
 Selección de producto en
www.elt.es/productos/buscador_producto.html
 Manual de instrucciones en
www.elt.es/productos/manual_instrucciones.html

Technical characteristics / Características técnicas

Ref. No.	Output power range Rango de potencia en módulo	Output current Corriente de salida	Output voltage range / Rango de tensión de salida	Power factor Factor de potencia	Max. system efficiency Rendimiento máx. del sistema	Max. temp. at tc point / Temp. máx. envoltorio	Operating temp. / Temp. funcionamiento	
	W	mA	Vdc	λ	η (%)	tc (°C)	ta (°C)	
Standard control gears / Equipos estandar								
⊕ LC 150/350-E-C2	9918181	23... 50	350	66... 143	0,98	90	75	-20... +50
⊕ LC 150/500-E-C2	9918182	23... 50	500	46... 100	0,98	90	75	-20... +50
LC 150/700-E-C2	9918183	24... 50	700	34... 72	0,98	89	75	-20... +50
⊕ LC 150/900-E-C2	9918187	23... 50	900	25... 55	0,98	88	75	-20... +50
LC 148/1050-E-C2	9918184	23... 48	1050	22... 46	0,98	87	75	-20... +50
⊕ LC 137/1200-E-C2	9918186	15... 37	1200	13... 31	0,97	86	75	-20... +50
⊕ LC 142/1400-E-C2	9918185	18... 42	1400	13... 30	0,98	86	75	-20... +50
Control gears with fan output / Equipos con salida para ventilador								
⊕ LC 150/350-E-C2-FAN	9918221	23... 50	350	66... 143	0,98	90	75	-20... +50
⊕ LC 150/500-E-C2-FAN	9918222	23... 500	500	46... 100	0,98	90	75	-20... +50
⊕ LC 150/700-E-C2-FAN	9918223	24... 500	700	34... 72	0,98	89	75	-20... +50
⊕ LC 148/1050-E-C2-FAN	9918224	23... 48	1050	22... 46	0,98	87	75	-20... +50
⊕ LC 142/1400-E-C2-FAN	9918225	18... 42	1400	13... 30	0,98	86	75	-20... +50

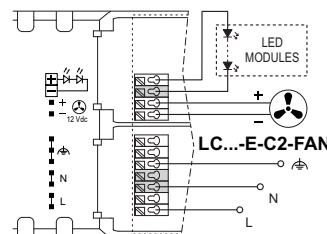
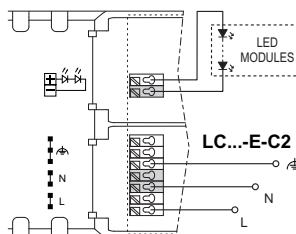
⊕ Product with special conditions, please consult with our Commercial Department / Producto con condiciones especiales, consultar con Departamento Comercial

Logistical data / Datos logísticos - P. 238

	Unit weight range Rango peso unitario	Units per box Unidades por caja
LC-E-C2	0,162 - 0,184 Kg	20 uds.
⊕ LC-E-C2-FAN	0,164 - 0,166 Kg	20 uds.

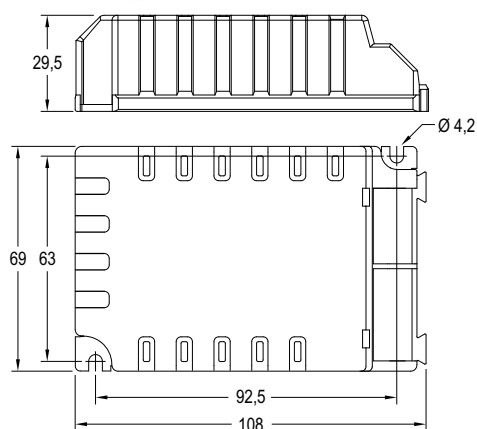


(1) Except / Excepto 9918181, 9918184, 9918187, 9918221, 9918224



LC-E-UN110-277V
AC 50...60Hz / DC

Control gears up to 50W. Universal voltage 110-277V. IP20 Equipos hasta 50W. Tensión universal 110-277V. IP20

ORC < 3%

IP20 equipment.
Driver for built-in use. Class I.
High power factor.
Thermal protection.
Overload protection.
Short circuit protection.
Protection against no load operation.
Withstands 2 hours at 350V (AC).
Permitted input voltage AC/DC 99-305V.
Rapid connector with fixing spring.
Conductor size 0,5-1,5 mm².
Drivers connection in series.
Nominal lifetime at max. tc allowed: 50.000h.
Output ripple current (ORC) <3%.
Low Total Harmonic Distortion (THD) <10%.

Packaging and weight pag. 238 and
www.elt.es/productos/packaging_ELT.pdf
Product selection on
www.elt.es/productos/product_finder.html
Instructions manual on
www.elt.es/productos/inst_manual.htm

Equipos IP20.
Equipo a incorporar. Clase I.
Alto factor de potencia.
Protección térmica.
Protección contra sobrecarga.
Protección contra cortocircuitos.
Protección en circuito abierto.
Soporta 2 horas a 350V (AC).
Tensión permitida AC/DC: 99-305V.
Conectores de conexión rápida con muelle de fijación.
Sección conductor 0,5-1,5 mm².
Conexión de equipos en serie.
Vida útil a máxima tc permitida: 50.000h.
Rizado de corriente de salida (ORC) <3%.
Baja distorsión armónica (THD) <10%.

Embalaje y peso pág. 238 y
www.elt.es/productos/embalaje_ELT.pdf
Selección de producto en
www.elt.es/productos/buscar_producto.html
Manual de instrucciones en
www.elt.es/productos/manual_instrucciones.html

Technical characteristics / Características técnicas

	Ref. No.	Output power range Rango de potencia en módulo		Output current Corriente de salida	Output voltage range Rango de tensión de salida		Power factor Factor de potencia	Max. system efficiency Rendimiento máx. del sistema	Max. temp. at tc point Temp. máx. envolvente	Operating temp. Temp. funcionamiento
		W			Vdc					
		110Vac	230Vac		110Vac	230Vac				
LC 150/350-E-UN	9918271	23 ... 42	23 ... 50	350	66 ... 120	66 ... 143	0,98	91	75	-20...+50
LC 150/500-E-UN	9918272	23... 42	23... 50	500	46... 84	46... 100	0,98	91	75	-20... +50
LC 150/700-E-UN	9918273	24 ... 42	24 ... 50	700	34... 60	34... 72	0,98	89	75	-20...+50
LC 148/1050-E-UN	9918274	23 ... 42	23 ... 48	1050	22... 40	22... 46	0,98	89	75	-20...+50
LC 142/1400-E-UN	9918275	18... 42	18... 42	1400	13... 30	13... 30	0,98	85	75	-20... +50

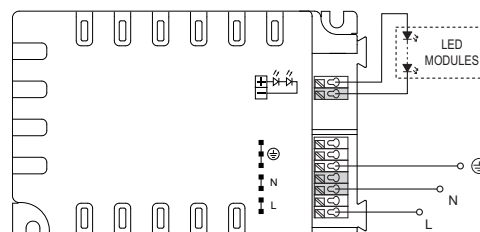
⊕ Product with special conditions, please consult with our Commercial Department / Producto con condiciones especiales, consultar con Departamento Comercial

Logistical data / Datos logísticos - P. 238

	Unit weight range Rango peso unitario	Units per box Unidades por caja
LC-E-UN	0,123 - 0,150 Kg	30 uds.

CE (1) SELV (1) 100

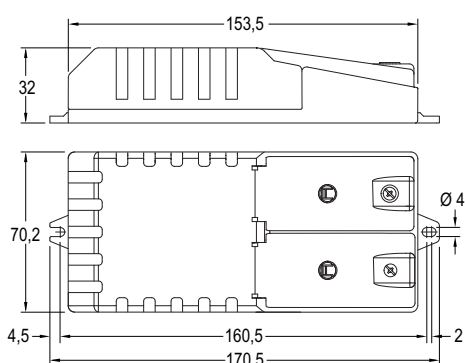
(1) Except / Excepto 9918271, 9918274



LC-E-C2-UN

110-277V
AC 50...60Hz / DC

Control gears up to 50W. Class II and independent use. Universal voltage 110-277V. IP20
Equipos hasta 50W. Clase II y uso independiente. Tensión universal 110-277V. IP20

ORC < 3%

IP20 equipment for independent use. Class II control gear.

High power factor.
Thermal protection.
Overload protection.
Short circuit protection.
Protection against no load operation.
Withstands 2 hours at 350V (AC).
Permitted input voltage AC/DC 99-305V.
Rapid connector with fixing spring.
Conductor size 0,5-1,5 mm².
Drivers connection in series.
Nominal lifetime at max. tc allowed: 50.000h.
Output ripple current (ORC) <3%.
Low Total Harmonic Distortion (THD) <10%.

Packaging and weight pag. 238 and
www.elt.es/productos/packaging_ELT.pdf
Product selection on
www.elt.es/productos/product_finder.html
Instructions manual on
www.elt.es/productos/inst_manual.html

Equipos para uso independiente IP20. Equipos Clase II.

Alto factor de potencia.
Protección térmica.
Protección contra sobrecarga
Protección contra cortocircuitos.
Protección en circuito abierto.
Soporta 2 horas a 350V (AC).
Tensión permitida AC/DC: 99-305V.
Conectores de conexión rápida con muelle de fijación.
Sección conductor 0,5-1,5 mm².
Conexión de equipos en serie.
Vida útil a máxima tc permitida: 50.000h.
Rizado de corriente de salida (ORC) <3%.
Baja distorsión armónica (THD) <10%.

Embalaje y peso pág. 238 y
www.elt.es/productos/embalaje_ELT.pdf
Selección de producto en
www.elt.es/productos/buscador_producto.html
Manual de instrucciones en
www.elt.es/productos/manual_instrucciones.html

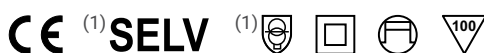
Technical characteristics / Características técnicas

	Ref. No.	Output power range Rango de potencia en módulo		Output current Corriente de salida mA	Output voltage range Rango de tensión de salida Vdc		Power factor Factor de potencia λ	Max. system efficiency Rendimiento máx. del sistema η (%)	Max. temp. at tc point Temp. máx. envolvente tc (°C)	Operating temp. Temp. funcionamiento ta (°C)
		W			Vdc					
		110Vac	230Vac		110Vac	230Vac				
LC 150/350-E-C2-UN	9918281	23 ... 42	23 ... 50	350	66 ... 120	66 ... 143	0,98	91	75	-20...+50
LC 150/500-E-C2-UN	9918282	23... 42	23... 50	500	46... 84	46... 100	0,98	91	75	-20... +50
LC 150/700-E-C2-UN	9918283	24 ... 42	24 ... 50	700	34... 60	34... 72	0,98	89	75	-20...+50
LC 148/1050-E-C2-UN	9918284	23 ... 42	23 ... 48	1050	22... 40	22... 46	0,98	89	75	-20...+50
LC 137/1200-E-C2-UN	9918286	15... 37	15... 37	1200	13... 31	13... 31	0,97	86	75	-20...+50
LC 142/1400-E-C2-UN	9918285	18... 42	18... 42	1400	13... 30	13... 30	0,98	85	75	-20...+50

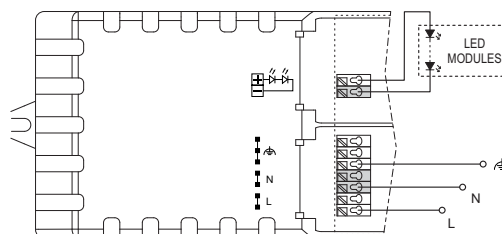
⊙ Product with special conditions, please consult with our Commercial Department / Producto con condiciones especiales, consultar con Departamento Comercial

Logistical data / Datos logísticos - P. 238

	Unit weight range Rango peso unitario	Units per box Unidades por caja
LC-E-C2-UN	0,164 - 0,182 Kg	20 uds.



(1) Except / Excepto 9918281, 9918284



DLC-E-1...10V

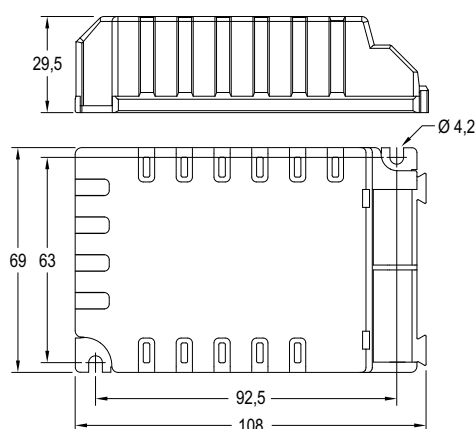
220-240V
AC 50...60Hz / DC



1...10V dimmable control gears up to 50W. IP20
Equipos 1...10V regulables hasta 50W. IP20

ORC < 4%

1...10V



IP20 equipment.
Current regulation control through 1...10V signal.
*Dimming range: 10...100%.
Driver for built-in use. Class I.
High power factor.
Thermal protection.
Overload protection.
Short circuit protection.
Protection against no load operation.
Withstands 2 hours at 350V (AC).
Permitted input voltage AC/DC 198-264V.
Rapid connector with fixing spring.
Conductor size 0,5-1,5 mm².
Drivers connection in series.
Nominal lifetime at max. tc allowed: 50.000h.
Output ripple current (ORC) <4%.
Low Total Harmonic Distortion (THD) <10%.

* DLC 142/1050-E-1...10V: With loads within the range 29,5V-33V it is not possible to regulate the current below 25%.

Packaging and weight pag. 238 and
www.elt.es/productos/packaging_ELTL.pdf
Instructions manual on
www.elt.es/productos/inst_manual.html

Equipos IP20.
Control de regulación de corriente mediante señal 1...10V.
*Rango de regulación: 10...100%.
Equipo a incorporar. Clase I.
Alto factor de potencia.
Protección térmica.
Protección contra sobrecarga.
Protección contra cortocircuitos.
Protección en circuito abierto.
Soporta 2 horas a 350V (AC).
Tensión permitida AC/DC: 198-264V.
Conectores de conexión rápida con muelle de fijación.
Sección conductor 0,5-1,5 mm².
Conexión de equipos en serie.
Vida útil a máxima tc permitida: 50.000h.
Rizado de corriente de salida (ORC) <4%.
Baja distorsión armónica (THD) <10%.

* DLC 142/1050-E-1...10V: en el rango de carga entre 29,5V y 33V no se puede regular corriente por debajo del 25%.

Embalaje y peso pág. 238 y
www.elt.es/productos/embalaje_ELTL.pdf
Manual de instrucciones:
www.elt.es/productos/manual_instrucciones.html

Technical characteristics / Características técnicas

	Ref. No.	Output power range / Rango de potencia en módulo	Output current / Corriente de salida	Output voltage range / Rango de tensión de salida	Power factor / Factor de potencia	Max. system efficiency / Rendimiento máx. del sistema	Max. temp. at tc point / Temp. máx. envolvente	Operating temp. / Temp. funcionamiento
		W	mA	Vdc	λ	η (%)	tc (°C)	ta (°C)
⊕	DLC 142/350-E-1...10V	24... 41	350	67... 117	0,96	90	75	-20... +50
⊕	DLC 142/500-E-1...10V	24... 40	500	48... 80	0,96	88	75	-20... +50
	DLC 142/700-E-1...10V	24...42	700	35... 60	0,95	87	75	-20... +50
⊕	DLC 150/700-E-1...10V	31... 50	700	45... 72	0,96	86	75	-20... +50
	DLC 142/1050-E-1...10V	31... 42	1050	(*)29,5... 40	0,97	87	75	-20... +50
⊕	DLC 142/1400-E-1...10V	31... 42	1400	22... 30	0,96	84	80	-20... +45

⊕ Product with special conditions, please consult with our Commercial Department / Producto con condiciones especiales, consultar con Departamento Comercial

Logistical data / Datos logísticos - P. 238

	Unit weight range / Rango peso unitario	Units per box / Unidades por caja
DLC-E-1...10V	0,123 - 0,141 Kg	30 uds.

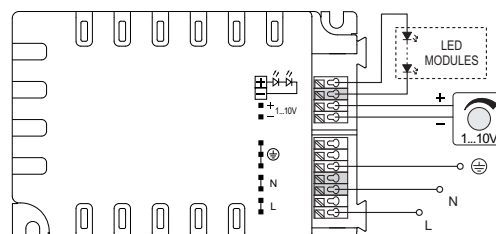
Accessories / Accesorios



eBLUE 0-10V / DALI Pag. 114



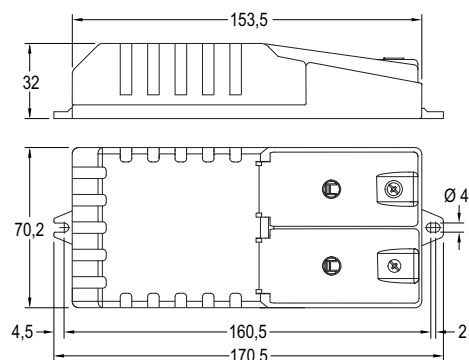
(1) Except / Excepto 9918336 (2) Except / Excepto 9918331, 9918334



DLC-E-C2-1...10V

 220-240V
 AC 50...60Hz / DC


1...10V dimmable control gears up to 50W. Independent use. IP20
 Equipos 1...10V regulables hasta 50W. Uso independiente. IP20

ORC < 4%
1...10V


IP20 equipment for independent use. Class II control gear.

Current regulation control through 1...10V signal.

*Dimming range: 10...100%.

High power factor.

Thermal protection.

Overload protection.

Short circuit protection.

Protection against no load operation.

Withstands 2 hours at 350V (AC).

Permitted input voltage AC/DC: 198-264V.

Rapid connector with fixing spring.

 Conductor size 0,5-1,5 mm².

Drivers connection in series.

Nominal lifetime at max. tc allowed: 50.000h.

Output ripple current (ORC) <4%.

Low Total Harmonic Distortion (THD) <10%.

* DLC 142/1050-E-C2-1...10V: With loads within the range 29,5V-33V it is not possible to regulate the current below 25%.

 Packaging and weight pag. 238 and
www.elt.es/productos/packaging_ELT.pdf
 Instructions manual on
www.elt.es/productos/inst_manual.html

Equipos para uso independiente IP20. Equipos Clase II.

Control de regulación de corriente mediante señal 1...10V.

*Rango de regulación: 10...100%.

Alto factor de potencia.

Protección térmica.

Protección contra sobrecarga.

Protección contra cortocircuitos.

Protección en circuito abierto.

Soporta 2 horas a 350V (AC).

Tensión permitida AC/DC: 198-264V.

Conectores de conexión rápida con muelle de fijación.

 Sección conductor 0,5-1,5 mm².

Conexión de equipos en serie.

Vida útil a máxima tc permitida: 50.000h.

Rizado de corriente de salida (ORC) <4%.

Baja distorsión armónica (THD) <10%.

* DLC 142/1050-E-C2-1...10V: en el rango de carga entre 29,5V y 33V no se puede regular corriente por debajo del 25%.

 Embalaje y peso pág. 238 y
www.elt.es/productos/embalaje_ELT.pdf
 Manual de instrucciones:
www.elt.es/productos/manual_instrucciones.html

Technical characteristics / Características técnicas

	Ref. No.	Output power range / Rango de potencia en módulo	Output current Corriente de salida	Output voltage range / Rango de tensión de salida	Power factor Factor de potencia	Max. system efficiency Rendimiento máx. del sistema	Max. temp. at tc point Temp.máx. envoltente	Operating temp. Temp. funcionamiento
		W	mA	Vdc	λ	η (%)	tc (°C)	ta (°C)
⊕	DLC 142/350-E-C2-1...10V	24... 41	350	67... 117	0,96	90	75	-20... +50
⊕	DLC 142/500-E-C2-1...10V	24... 40	500	48... 80	0,96	88	75	-20... +50
	DLC 142/700-E-C2-1...10V	24...42	700	35...60	0,95	87	75	-20... +50
⊕	DLC 150/700-E-C2-1...10V	31... 50	700	45... 72	0,96	86	75	-20... +50
	DLC 142/1050-E-C2-1...10V	31...42	1050	⊕29,5...40	0,97	87	75	-20... +50
⊕	DLC 137/1200-E-C2-1...10V	25... 37	1200	21... 31	0,94	85	80	-20... +45
⊕	DLC 142/1400-E-C2-1...10V	31... 42	1400	22... 30	0,96	84	80	-20... +45

⊕ Product with special conditions, please consult with our Commercial Department / Producto con condiciones especiales, consultar con Departamento Comercial

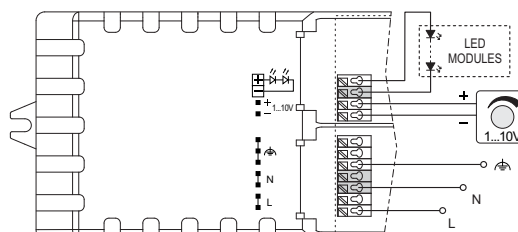
Logistical data / Datos logísticos - P. 238

	Unit weight range Rango peso unitario	Units per box Unidades por caja
DLC-E-C2-1...10V	0,164 - 0,178 Kg	20 uds.

Accessories / Accesorios



eBLUE 0-10V / DALI Pag. 114



(1) (2) (2) (2) (2) (2) (2)

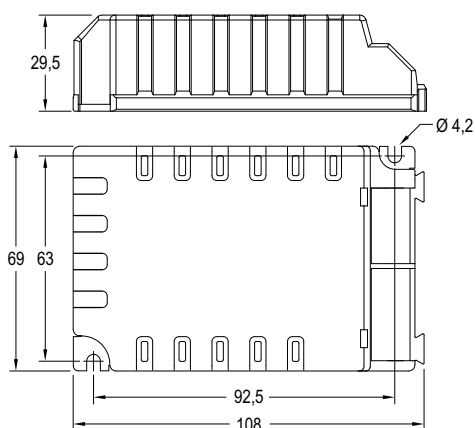
(1) Except / Excepto 9918347 (2) Except / Excepto 9918341, 9918344



LCM-E220-240V
AC 50...60Hz / DC

Multicurrent control gear up to 42W. IP20

Equipo multicorriente hasta 42W. IP20



16 output selectable currents through dip-switch.
IP20 equipment.
Driver for built-in use. Class I.
High power factor.
Thermal protection.
Overload protection.
Short circuit protection.
Protection against no load operation.
Withstands 2 hours at 350V (AC).
Permitted input voltage AC/DC 198-264V.
Rapid connector with fixing spring.
Conductor size 0,5-1,5 mm².
Drivers connection in series.
Nominal lifetime at max. tc allowed: 50.000h.
Output ripple current (ORC) <2%.
Low Total Harmonic Distortion (THD).

* See more combinations on page 67

Packaging and weight pag. 238 and
www.elt.es/productos/packaging_EL.T.pdf
Instructions manual on
www.elt.es/productos/inst_manual.html

16 corrientes de salida seleccionables con microswitch.
Equipos IP20.
Equipos a incorporar. Clase I.
Alto factor de potencia.
Protección térmica.
Protección contra sobrecarga.
Protección contra cortocircuitos.
Protección en circuito abierto.
Soporta 2 horas a 350V (AC).
Tensión permitida AC/DC: 198-264V.
Conectores de conexión rápida con muelle de fijación.
Sección conductor 0,5-1,5 mm².
Conexión de equipos en serie.
Vida útil a máxima tc permitida: 50.000h.
Rizado de corriente de salida (ORC) <2%.
Baja distorsión armónica (THD).

* Ver más combinaciones en la página 67

Embalaje y peso pág. 238 y
www.elt.es/productos/embalaje_EL.T.pdf
Manual de instrucciones:
www.elt.es/productos/manual_instrucciones.html

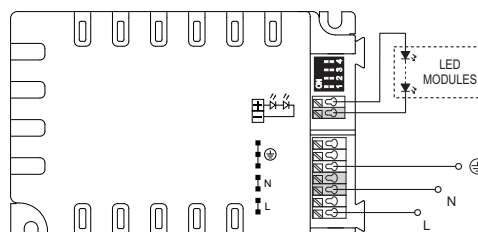
Technical characteristics / Características técnicas

Ref. No.	Output power range / Rango de potencia en módulo	Output current / Corriente de salida	Output voltage range / Rango de tensión de salida	Power factor / Factor de potencia	Max. system efficiency / Rendimiento máx. del sistema	Max. temp. at tc point / Temp.máx. envoltente	Operating temp. / Temp. funcionamiento	* Dip-switch position / * Posición del microswitch				
								W	mA	Vdc	λ	η (%)
LCM 42/350...1050-E	9918311	15,5... 25	350	44... 72	0,92	87	75	-20... +50	---	---	---	---
		16,5... 34	500	33... 68	0,94	87	75	-20... +50	ON	---	---	---
		21... 42	700	30... 60	0,95	88	75	-20... +50	ON	ON	---	---
		27,3... 38	1050	26... 36	0,96	88	75	-20... +45	ON	ON	ON	---



Logistical data / Datos logísticos - P. 238

	Net unit weight / Peso neto unitario	Units per box / Unidades por caja
LCM-E	0,141 Kg	30 uds.



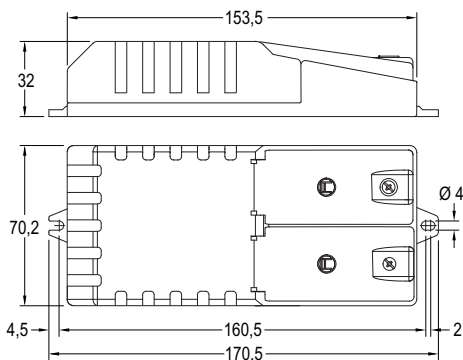
LCM-E-C2

220-240V
AC 50...60Hz / DC



Multicurrent control gear up to 42W. Protection class II and independent use. IP20
Equipo multicorriente hasta 42W. Clase II y uso independiente. IP20

ORC < 2%



16 output selectable currents through dip-switch.
IP20 equipment for independent use. Class II control gear.
High power factor.
Thermal protection.
Overload protection.
Short circuit protection.
Protection against no load operation.
Withstands 2 hours at 350V (AC).
Permitted input voltage AC/DC: 198-264V.
Rapid connector with fixing spring.
Conductor size 0,5-1,5 mm².
Drivers connection in series.
Nominal lifetime at max. tc allowed: 50.000h.
Output ripple current (ORC) <2%.
Low Total Harmonic Distortion (THD) <10%.

* See more combinations on page 67

Packaging and weight pag. 238 and
www.elt.es/productos/packaging_ELT.pdf
Instructions manual on
www.elt.es/productos/inst_manual.html

16 corrientes de salida seleccionables a través de microswitch.
Equipos para uso independiente IP20. Equipos Clase II.
Alto factor de potencia.
Protección térmica.
Protección contra sobrecarga.
Protección contra cortocircuitos.
Protección en circuito abierto.
Soporta 2 horas a 350V (AC).
Tensión permitida AC/DC: 198-264V.
Conectores de conexión rápida con muelle de fijación.
Sección conductor 0,5-1,5 mm².
Conexión de equipos en serie.
Vida útil a máxima tc permitida: 50.000h.
Rizado de corriente de salida (ORC) <2%.
Baja distorsión armónica (THD) <10%.

* Ver más combinaciones en la página 67

Embalaje y peso pág. 238 y
www.elt.es/productos/embalaje_ELT.pdf
Manual de instrucciones:
www.elt.es/productos/manual_instrucciones.html

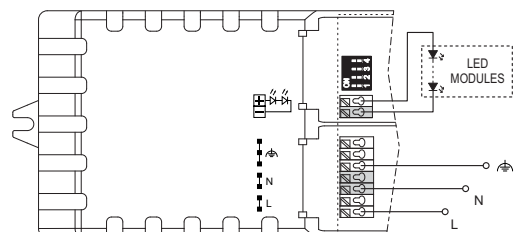
Technical characteristics / Características técnicas

Ref. No.	Output power range / Rango de potencia en módulo	Output current Corriente de salida	Output voltage range / Rango de tensión de salida	Power factor Factor de potencia	Max. system efficiency Rendimiento máx. del sistema	Max. temp. at tc point Temp.máx. envolvente	Operating temp. / Temp. funcionamiento	* Dip-switch position * Posición del microswitch			
								1	2	3	4
LCM 42/350...1050-E-C2 9918321	15,5... 25	350	44... 72	0,92	87	75	-20... +50	---	---	---	---
	16,5... 34	500	33... 68	0,94	87	75	-20... +50	ON	---	---	---
	21... 42	700	30... 60	0,95	88	75	-20... +50	ON	ON	---	---
	27,3... 38	1050	26... 36	0,96	88	75	-20... +45	ON	ON	ON	---



Logistical data / Datos logísticos - P. 238

	Net unit weight Peso neto unitario	Units per box Unidades por caja
LCM-E-C2	0,178 Kg	20 uds.



LCM-E / LCM-E-C2

220-240V
AC 50...60Hz / DC

Multicurrent control gear up to 42W. IP20

Equipo multicorriente hasta 42W. IP20

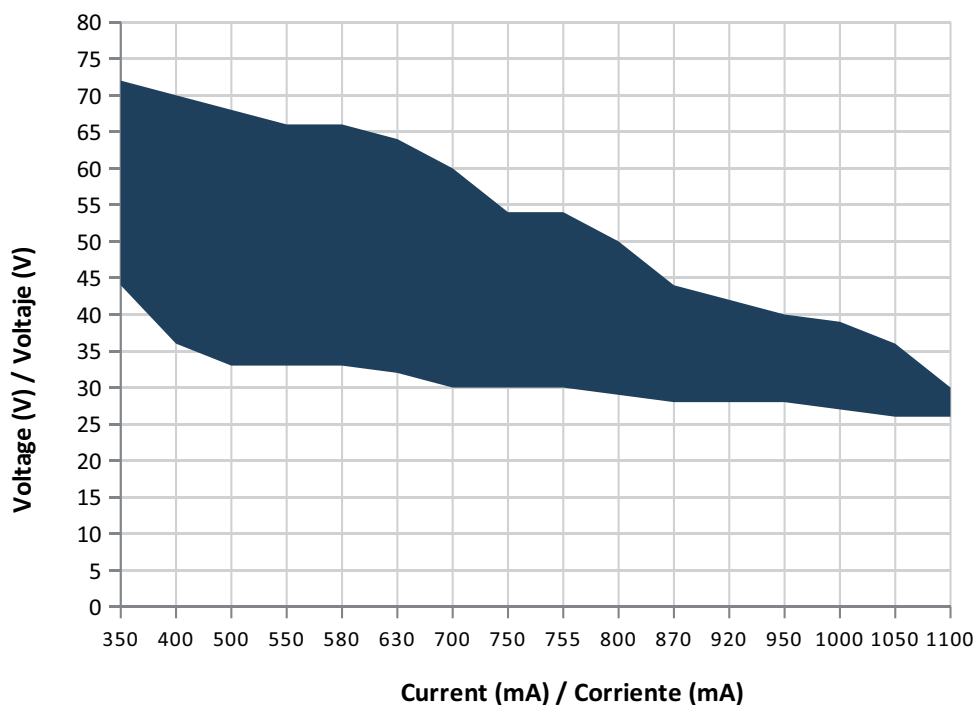
Currents combination chart / Tabla de combinacion de corrientes

Switch position Posición del microswitch				I _{out}	V _{out}	P _{out}	Operating temp. Temp. funcionamiento
1	2	3	4	(mA)	(V)	(W)	t _a (°C)
---	---	---	---	350	44...72	15,5...25	-20... +50
---	---	---	ON	400	36...70	14...28	-20... +50
ON	---	---	---	500	33...68	16,5...34	-20... +50
ON	---	---	ON	550	33...66	18...36	-20... +50
---	ON	---	---	580	33...66	19...38	-20... +50
---	ON	---	ON	630	32...64	20...40	-20... +50
ON	ON	---	---	700	30...60	21...42	-20... +50
---	---	ON	---	750	30...54	22,5...41	-20... +50
ON	ON	---	ON	755	30...54	22,5...41	-20... +50
---	---	ON	ON	800	29...50	23...40	-20... +45
ON	---	ON	---	870	28...44	24...39	-20... +45
ON	---	ON	ON	920	28...42	25,5...39	-20... +45
---	ON	ON	---	950	28...40	26,5...38	-20... +45
---	ON	ON	ON	1000	27...39	27...39	-20... +45
ON	ON	ON	---	1050	26...36	27,5...38	-20... +45
ON	ON	ON	ON	1100	26...30	28,5...33	-20... +45

ON ↑



LCM driver operation area / Área de operación del driver LCM



The coloured space is the operation area. If the operating point is within that range, the driver can be used.

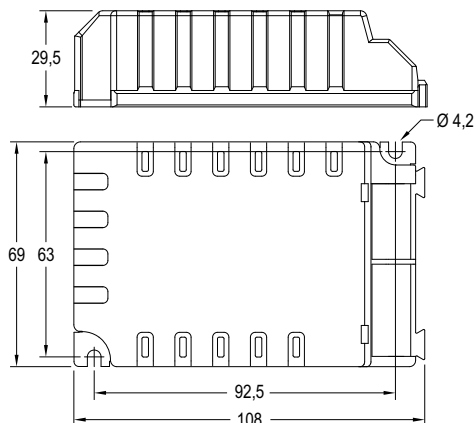
La superficie coloreada, es el área de operación del driver. Si el punto de trabajo se encuentra dentro del área coloreada, el driver será apto para su utilización.

DLCM-E-DALI

220-240V
AC 50...60Hz / DC



DALI dimmable control gears up to 50W. IP20 Equipos DALI regulables hasta 50W. IP20



IP20 equipment.
Driver for built-in use. Class I.
5 output selectable currents through dip-switch.
Dimming control by DALI interface.
Dimming range 3...100%.
PWM output dimming.
Regulation by Touch Dim.
Corridor function.
Output ripple current (ORC) <5%.
Stand-by ecological mode: consumption <0,5W.
Low Total Harmonic Distortion (THD) at maximum power: <10%.
High power factor.
Dynamic thermal protection.
Overload protection.
Short circuit protection.
Protection against no load operation.
Withstands 2 hours at 350V (AC).
Permitted input voltage AC/DC: 198-264V.
Rapid connector with fixing spring.
Conductor size 0,5 - 1,5 mm².
Nominal lifetime at max. tc allowed: 50.000h.

Packaging and weight pag. 238 and
www.elt.es/productos/packaging_ELT.pdf
Instructions manual on
www.elt.es/productos/inst_manual.html

Equipos IP20.
Equipo a incorporar. Clase I.
5 corrientes de salida seleccionables a través de microswitch.
Control de regulación mediante interfaz DALI.
Rango de regulación de 3... 100%.
Regulación a la salida por PWM.
Control de regulación mediante Touch Dim.
Función corredor.
Rizado de corriente de salida (ORC) <5%.
Modo ecológico de stand-by: consumo <0,5W.
Bajo factor de distorsión armónica (THD) a máxima carga: <10%.
Alto factor de potencia.
Protección térmica dinámica.
Protección contra sobrecarga.
Protección contra cortocircuito.
Protección en circuito abierto.
Soporta 2 horas a 350V (AC).
Tensión permitida AC/DC: 198-264V.
Conectores de conexión rápida con muelle de fijación.
Sección conductor 0,5 - 1,5 mm².
Vida útil a máxima tc permitida: 50.000h.

Embalaje y peso pag. 238 y
www.elt.es/productos/embalaje_ELT.pdf
Manual de instrucciones:
www.elt.es/productos/manual_instrucciones.html

Technical characteristics / Características técnicas

	Ref. No.	Output current Corriente de salida					Output voltage range / Rango de tensión de salida	Power factor Factor de potencia	Max. system efficiency Rendimiento máx. del sistema	Max. temp. at tc point Temp.máx. envolvente	Operating temp. Temp. funcionamiento
		mA	Vdc	λ	η (%)	tc (°C)	ta (°C)				
DLCM 50/250...350-E-DALI	9918351	250	275	300	325	350	75... 143	0,98	90	75	-20...+50
DLCM 50/400...500-E-DALI	9918352	400	425	450	475	500	57... 100	0,97	89	75	-20...+50
DLCM 50/600...700-E-DALI	9918353	600	625	650	675	700	40... 72	0,97	88	70	-20...+45

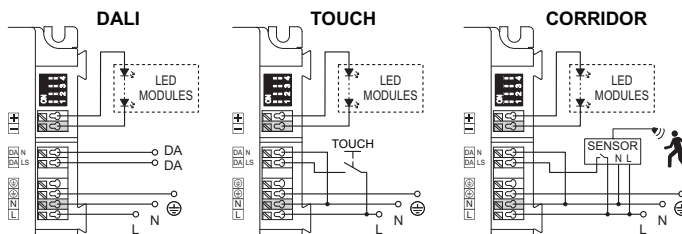
Logistical data / Datos logísticos - P. 238

	Unit weight range Rango peso unitario	Units per box Unidades por caja
DLCM-E-DALI	0,147 - 0,154 Kg	30 uds.

Accessories / Accesorios



eBLUE 0-10V / DALI Pag. 114



(1) Except / Excepto 9918351

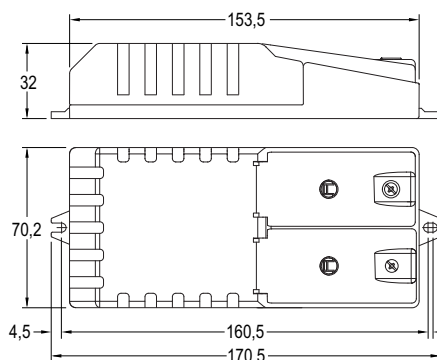


DLCM-E-C2-DALI

220-240V
AC 50...60Hz / DC



DALI dimmable control gears up to 50W. Class II and independent use. IP20
Equipos DALI regulables hasta 50W. Clase II y uso independiente. IP20



IP20 equipment for independent use. Class II control gear.

5 output selectable currents through dip-switch.

Dimming control by DALI interface.

Dimming range 3...100%.

PWM output dimming.

Regulation by Touch Dim.

Corridor function.

Output ripple current (ORC) <5%.

Stand-by ecological mode: consumption <0,5W.

Low Total Harmonic Distortion (THD) at maximum power: <10%.

High power factor.

Dynamic thermal protection.

Overload protection.

Short circuit protection.

Protection against no load operation.

Withstands 2 hours at 350V (AC).

Permitted input voltage AC/DC: 198-264V.

Rapid connector with fixing spring.

Conductor size 0,5 - 1,5 mm².

Nominal lifetime at max. tc allowed: 50.000h.

Packaging and weight pag. 238 and www.elt.es/productos/packaging_ELT.pdf
Instructions manual on www.elt.es/productos/inst_manual.html

Equipo para uso independiente IP20. Equipo Clase II.

5 corrientes de salida seleccionables a través de microswitch.

Control de regulación mediante interfaz DALI.

Rango de regulación de 3... 100%.

Regulación a la salida por PWM.

Control de regulación mediante Touch Dim.

Función corredor.

Rizado de corriente de salida (ORC) <5%.

Modo ecológico de stand-by: consumo <0,5W.

Bajo factor de distorsión armónica (THD) a máxima carga: <10%.

Alto factor de potencia.

Protección térmica dinámica.

Protección contra sobrecarga.

Protección contra cortocircuito.

Protección en circuito abierto.

Soporta 2 horas a 350V (AC).

Tensión permitida AC/DC: 198-264V.

Conectores de conexión rápida con muelle de fijación.

Sección conductor 0,5 - 1,5 mm².

Vida útil a máxima tc permitida: 50.000h.

Embalaje y peso pág. 238 y www.elt.es/productos/embalaje_ELT.pdf
Manual de instrucciones: www.elt.es/productos/manual_instrucciones.html

Technical characteristics / Características técnicas

	Ref. No.	Output current Corriente de salida					Output voltage range / Rango de tensión de salida	Power factor Factor de potencia	Max. system efficiency Rendimiento máx. del sistema	Max. temp. at tc point Temp.máx. envolvente	Operating temp. Temp. funcionamiento
		mA	Vdc	λ	η (%)	tc (°C)	ta (°C)				
DLCM 50/250...350-E-C2-DALI	9918361	250 275 300 325 350	75... 143	0,98	90	75	-20...+50				
DLCM 50/400...500-E-C2-DALI	9918362	400 425 450 475 500	57... 100	0,97	89	75	-20...+50				
DLCM 50/600...700-E-C2-DALI	9918363	600 625 650 675 700	40... 72	0,97	88	70	-20...+45				

Logistical data / Datos logísticos - P. 238

	Unit weight range Rango peso unitario	Units per box Unidades por caja
DLCM-E-C2-DALI	0,179 - 0,188 Kg	20 uds.

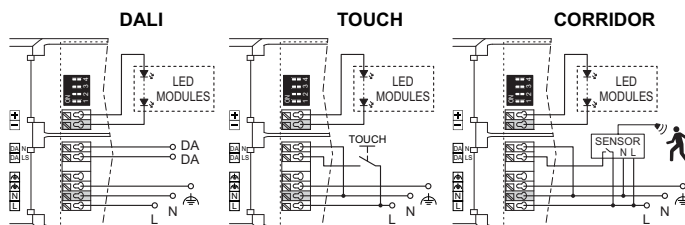
Accessories / Accesorios



eBLUE 0-10V / DALI Pag. 114



(1) Except / Excepto 9918361

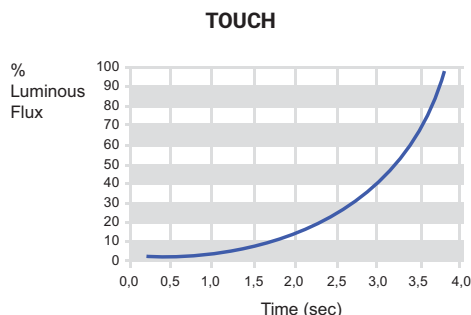


DLCM-E-DALI / DLCM-E-C2-DALI

DALI control gear: characteristics and technical information

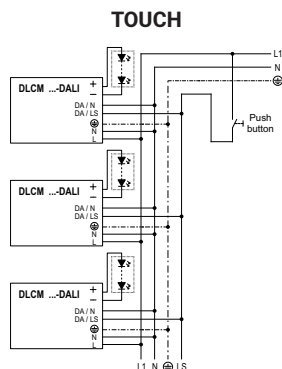
Equipo DALI: Características e información técnica

- Dimmable by DALI or Touch DIM from 100% to 3% of the rated luminous flux.



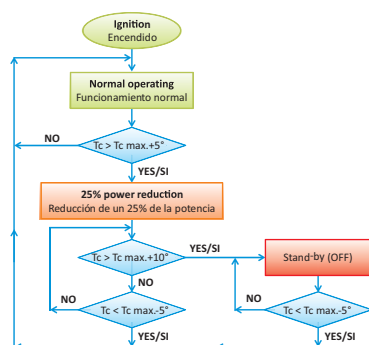
DALI interface: protected DALI control input against overvoltage. Polarity free.

Touch DIM: by using standard commercial normally open switches.

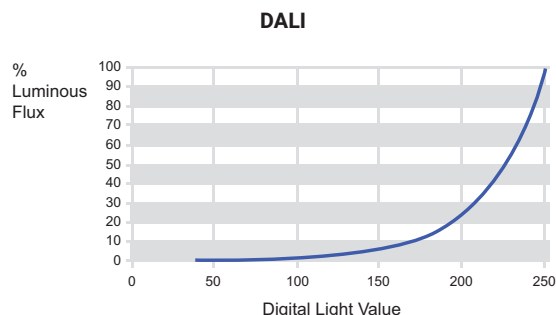


Corridor function: Dimming system that controls light level when a presence is detected by a conventional mains on/off sensor connected in DALI input. When the sensor detects a presence, light level increases up to 100%, otherwise the control gear keeps on providing 10% light level.

- Protections:
 - Effective thermal management protection reducing luminous flux when detecting excessive internal temperature.
 - If T_c temperature exceeds $T_{c_{max}} + 5^\circ\text{C}$, power is reduced by 25%.
 - If temperature decreases to $T_{c_{max}} - 5^\circ\text{C}$ once power has been reduced by 25%, gear returns to normal operation.
 - If T_c temperature increases to $T_{c_{max}} + 10^\circ\text{C}$ once power has been reduced by 25%, gear switches to stand-by mode.
 - When gear is on stand-by and T_c temperature decreases to $T_{c_{max}} - 5^\circ\text{C}$, gear reboots in normal operation mode.

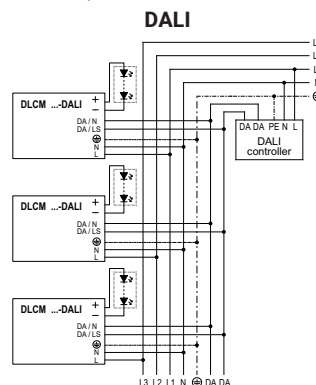


- Regulable por DALI o TOUCH DIM con rango de regulación del 100 al 3% del flujo luminoso.



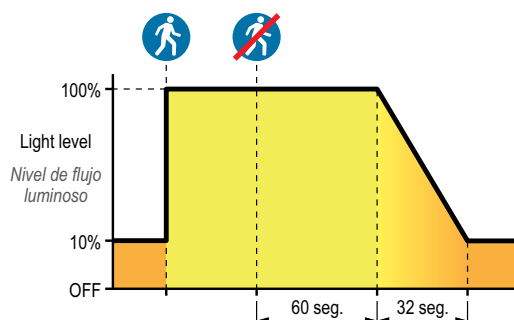
Interfaz DALI: Los terminales del control DALI están protegidos frente a sobretensiones. Sin polaridad.

TOUCH DIM: Regulación manual con pulsador estándar (NA: Normalmente abierto).



Función corredor: sistema para controlar el nivel de luz con un sensor de movimiento convencional conectado en los bornes DALI. Cuando el sensor detecta presencia, el nivel de luz aumenta al 100%, en caso contrario, el equipo mantiene un 10% de nivel de luz.

- Protecciones:
 - Protección térmica inteligente de forma que el equipo reduce el flujo luminoso al detectar un exceso de temperatura interna.
 - Si la temperatura en T_c alcanza $T_{c_{max}} + 5^\circ\text{C}$, se reduce la potencia un 25%.
 - Si la temperatura en T_c baja a $T_{c_{max}} - 5^\circ\text{C}$ una vez la potencia se ha reducido en un 25%, el equipo vuelve a funcionamiento normal.
 - Si la temperatura en T_c aumenta hasta $T_{c_{max}} + 10^\circ\text{C}$ una vez se ha reducido la potencia un 25%, el equipo pasa a modo stand-by.
 - Cuando el equipo está en stand-by y la temperatura en T_c baja a $T_{c_{max}} - 5^\circ\text{C}$, el equipo reenciende en funcionamiento normal.

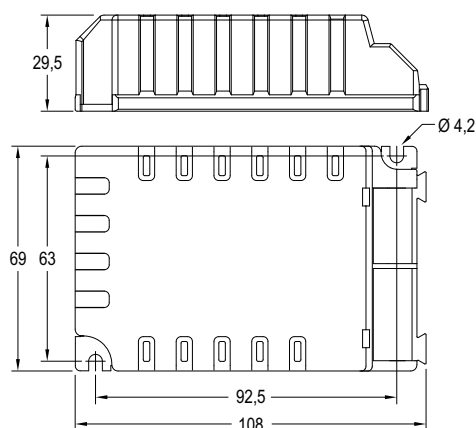


DLCM-E-BT

220-240V
AC 50...60Hz / DC



Bluetooth dimmable control gears up to 50W. IP20 Equipos Bluetooth regulables hasta 50W. IP20



IP20 equipment.

Driver for built-in use. Class I.

5 output selectable currents through dip-switch.

No need for additional new wiring, controllers or external gateways.

Wirelessly controllable with a smart device (smartphone, tablet...). App available for free on Apple Store / Google Play.

Forms automatically a fast and secure wireless mesh network with other eBLUE devices (up to 127 units/network).

Dimming and scenes control through standard on/off wall switches (SwS) and motion sensors.

Cloud service that enhances user experience.

Device firmware can be updated over-the-air.

Dimming range 3...100%.

PWM output dimming.

Output ripple current (ORC) <5%.

Low stand-by power consumption <0,8W.

Low Total Harmonic Distortion (THD) at maximum power: <10%.

High power factor.

Dynamic thermal protection.

Protection against short circuit, overload and no load operation.

Permitted input voltage AC/DC: 198-264V.

Rapid connector with fixing spring. Conductor size 0,5 - 1,5 mm².

Nominal lifetime at max. tc allowed: 50.000h.

Packaging and weight pag. 238 and www.elt.es/productos/packaging_ELT.pdf
Instructions manual on www.elt.es/productos/inst_manual.html

Equipo IP20.

Equipo a incorporar. Clase I.

5 corrientes de salida seleccionables con microswitch.

No se necesita ningún dispositivo de enlace externo ni cableado adicional.

Controlable de forma inalámbrica a través de un dispositivo inteligente (smartphone, tablet...). App gratuita disponible en Apple Store/Google Play.

Forma automáticamente una rápida y segura red inalámbrica de malla con otras unidades eBLUE (hasta 127 unid./red).

Dimado y control de escenas mediante interruptores de pared on/off (SwS) y detectores de presencia convencionales.

Servicio en la nube que mejora la experiencia de usuario.

El firmware del dispositivo puede ser actualizado en funcionamiento de manera inalámbrica.

Rango de regulación de 3... 100%.

Regulación a la salida por PWM.

Rizado de corriente de salida (ORC) <5%.

Bajo consumo en stand-by: <0,8W.

Bajo factor de distorsión armónica (THD) a máxima carga: <10%.

Alto factor de potencia.

Protección térmica dinámica.

Protección contra cortocircuito, sobrecarga y circuito abierto.

Tensión permitida AC/DC: 198-264V.

Conectores de conexión rápida con muelle de fijación. Sección conductor 0,5 - 1,5 mm².

Vida útil a máxima tc permitida: 50.000h.

Embalaje y peso pag. 238 y www.elt.es/productos/embalaje_ELT.pdf
Manual de instrucciones: www.elt.es/productos/manual_instrucciones.html

Technical characteristics / Características técnicas

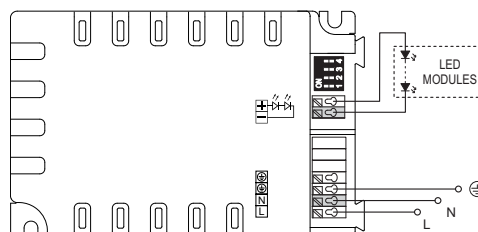
	Ref. No.	Output current Corriente de salida					Output voltage range / Rango de tensión de salida		Power factor Factor de potencia	Max. system efficiency Rendimiento máx. del sistema	Operating frequencies Frecuencias de funcionamiento	Max. temp. at tc point Temp.máx. envolvente	Operating temp. / Temp. funcionamiento
		mA					Vdc		λ	η (%)	GHz	tc (°C)	ta (°C)
DLCM 50/250...350-E-BT	9918391	250	275	300	325	350	75... 143	0,98	89	2,4... 2,483	75	-20...+50	
DLCM 50/400...500-E-BT	9918392	400	425	450	475	500	57... 100	0,97	88	2,4... 2,483	75	-20...+50	
DLCM 50/600...700-E-BT	9918393	600	625	650	675	700	40... 72	0,97	87	2,4... 2,483	70	-20...+45	

Logistical data / Datos logísticos - P. 238

	Net unit weight Peso neto unitario	Units per box Unidades por caja
DLCM-E-BT	0,143 Kg	30 uds.



(1) Except / Excepto 9918391

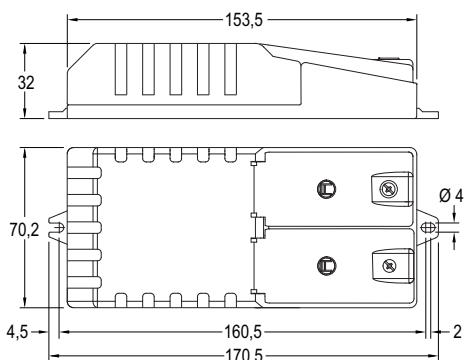


DLCM-E-C2-BT

220-240V
AC 50...60Hz / DC



Bluetooth dimmable control gears up to 50W. Class II and independent use. IP20
Equipos Bluetooth regulables hasta 50W. Clase II y uso independiente. IP20



IP20 equipment for independent use. Class II control gear.

5 output selectable currents through dip-switch.

No need for additional new wiring, controllers or external gateways.

Wirelessly controllable with a smart device (smartphone, tablet...). App available for free on Apple Store / Google Play.

Forms automatically a fast and secure wireless mesh network with other eBLUE devices (up to 127 units/network).

Dimming and scenes control through standard on/off wall switches (SwS) and motion sensors.

Cloud service that enhances user experience.

Device firmware can be updated over-the-air.

Dimming range 3...100%.

PWM output dimming.

Output ripple current (ORC) <5%.

Low stand-by power consumption <0,8W.

Low Total Harmonic Distortion (THD) at maximum power: <10%.

High power factor.

Dynamic thermal protection.

Protection against short circuit, overload and no load operation.

Permitted input voltage AC/DC: 198-264V.

Rapid connector with fixing spring. Conductor size 0,5 - 1,5 mm².

Nominal lifetime at max. tc allowed: 50.000h.

Packaging and weight pag. 238 and
www.elt.es/productos/packaging_ELTT.pdf
Instructions manual on
www.elt.es/productos/inst_manual.html

Equipo para uso independiente IP20. Equipo Clase II.

5 corrientes de salida seleccionables con microswitch.

No se necesita ningún dispositivo de enlace externo ni cableado adicional.

Controlable de forma inalámbrica a través de un dispositivo inteligente (smartphone, tablet...). App gratuita disponible en Apple Store/Google Play.

Forma automáticamente una rápida y segura red inalámbrica de malla con otras unidades eBLUE (hasta 127 unid./red).

Dimado y control de escenas mediante interruptores de pared on/off (SwS) y detectores de presencia convencionales.

Servicio en la nube que mejora la experiencia de usuario.

El firmware del dispositivo puede ser actualizado en funcionamiento de manera inalámbrica.

Rango de regulación de 3... 100%.

Regulación a la salida por PWM.

Rizado de corriente de salida (ORC) <5%.

Bajo consumo en stand-by: <0,8W.

Bajo factor de distorsión armónica (THD) a máxima carga: <10%.

Alto factor de potencia.

Protección térmica dinámica.

Protección contra cortocircuito, sobrecarga y circuito abierto.

Tensión permitida AC/DC: 198-264V.

Conectores de conexión rápida con muelle de fijación. Sección conductor 0,5 - 1,5 mm².

Vida útil a máxima tc permitida: 50.000h.

Embalaje y peso pag. 238 y
www.elt.es/productos/embalaje_ELTT.pdf
Manual de instrucciones:
www.elt.es/productos/manual_instrucciones.html

Technical characteristics / Características técnicas

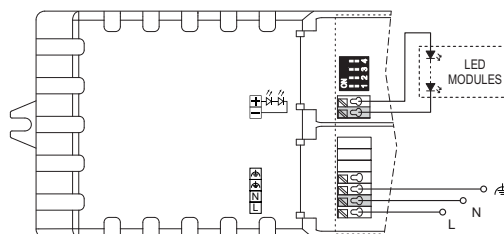
Ref. No.	Output current Corriente de salida	Output voltage range / Rango de tensión de salida	Power factor Factor de potencia	Max. system efficiency Rendimiento máx. del sistema	Operating frequencies Frecuencias de funcionamiento	Max. temp. at tc point Temp. máx. envolvente	Operating temp. / Temp. funcionamiento	
								mA
DLCM 50/250...350-E-C2-BT	9918401	250 275 300 325 350	75... 143	0,98	89	2,4... 2,483	75	-20...+50
DLCM 50/400...500-E-C2-BT	9918402	400 425 450 475 500	57... 100	0,97	88	2,4... 2,483	75	-20...+50
DLCM 50/600...700-E-C2-BT	9918403	600 625 650 675 700	40... 72	0,97	87	2,4... 2,483	70	-20...+45

Logistical data / Datos logísticos - P. 238

	Net unit weight Peso neto unitario	Units per box Unidades por caja
DLCM-E-C2-BT	0,183 Kg	20 uds.

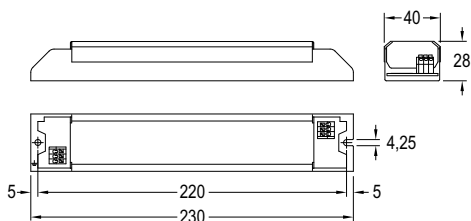


(1) Except / Excepto 9918401



LC-C220-240V
AC 50...60Hz / DC

Control gears up to 60W. IP20 Equipos hasta 60W. IP20



IP20 equipment.
Driver for built-in use. Class I.
High power factor.
Overload protection.
Protection against no load operation.
Withstands 2 hours at 350V (AC).
* Permitted input voltage AC: 198-264V;
DC:150-270V.
Rapid connector with fixing spring.
Conductor size 0,5 - 1,5 mm².
Nominal lifetime at max. tc allowed: 50.000h.
Output ripple current (ORC) <5%.

* Except LC 152/1050-C model, only AC.

Packaging and weight pag. 238 and
www.elt.es/productos/packaging_EL.T.pdf
Product selection on
www.elt.es/productos/product_finder.html
Instructions manual on
www.elt.es/productos/inst_manual.html

Equipos IP20.
Equipo a incorporar. Clase I.
Alto factor de potencia.
Protección contra sobrecarga
Protección en circuito abierto.
Soporta 2 horas a 350V (AC).
* Tensión permitida AC: 198-264V;
DC: 150-270V.
Conectores de conexión rápida con muelle de
fijación.
Sección conductor 0,5 - 1,5 mm².
Vida útil a máxima tc permitida: 50.000h
Rizado de corriente de salida (ORC) <5%.

* Excepto modelo LC 152/1050-C, solo AC.

Embalaje y peso pág. 238 y
www.elt.es/productos/embalaje_EL.T.pdf
Selección de producto en
www.elt.es/productos/buscador_producto.html
Manual de instrucciones en
www.elt.es/productos/manual_instrucciones.html

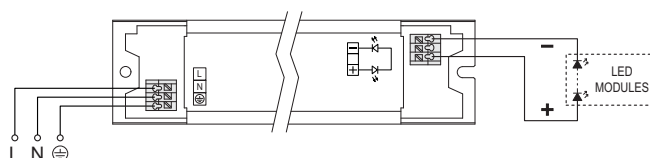
Technical characteristics / Características técnicas

	Ref. No.	Output power range / Rango de potencia en módulo	Output current Corriente de salida	Output voltage range / Rango de tensión de salida	Power factor Factor de potencia	Max. system efficiency Rendimiento máx. del sistema	Max. temp. at tc point Temp.máx. envolvente	Operating temp. Temp. funcionamiento	
		W	mA	Vdc	λ	η (%)	tc (°C)	ta (°C)	
⊕	LC 142/650-C	9918043	21... 42	650	32... 65	0,99	86	75	-25... +50
	LC 142/700-C	9918044	24...42	700	34... 60	0,99	87	75	-25... +50
	LC 160/700-C	9918040	24... 60	700	34... 86	0,99	87	75	-25... +50
⊕	LC 152/1050-C	9918041	37... 52	1050	35... 50	0,99	85	75	-25... +50

⊕ Product with special conditions, please consult with our Commercial Department / Producto con condiciones especiales, consultar con Departamento Comercial

Logistical data / Datos logísticos - P. 238

	Unit weight range Rango peso unitario	Units per box Unidades por caja
LC-C	0,236 - 0,240 Kg	24 uds.



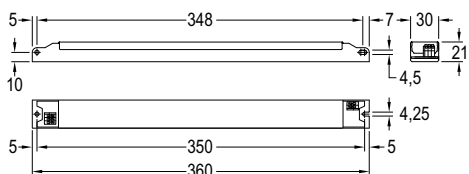
INDOOR SERIES / 3. TECHNICAL LIGHTING - CONSTANT CURRENT / 3.1 DRIVERS
SERIE INDOOR / 3. ILUMINACIÓN TÉCNICA - CORRIENTE CONSTANTE / 3.1 DRIVERS



LC-D220-240V
AC 50...60Hz / DC

Control gears up to 50 and 90W. IP20

Equipos hasta 50 y 90W. IP20



IP20 equipment.
Driver for built-in use. Class I.
High power factor.
Overload protection.
Short circuit protection.
Protection against no load operation.
Withstands 2 hours at 350V (AC).
Permitted input voltage AC/DC: 198-264V.
Rapid connector with fixing spring.
Conductor size 0,5-1,5 mm².
Nominal lifetime at max. tc allowed: 50.000h.
Output ripple current (ORC) <2%.
Low Total Harmonic Distortion (THD) <10%.

Packaging and weight pag. 238 and
www.elt.es/productos/packaging_ELT.pdf
Product selection on
www.elt.es/productos/product_finder.html
Instructions manual on
www.elt.es/productos/inst_manual.html

Equipos IP20.
Equipo a incorporar. Clase I.
Alto factor de potencia.
Protección contra sobrecarga.
Protección contra cortocircuitos.
Protección en circuito abierto.
Soporta 2 horas a 350V (AC).
Tensión permitida AC/DC: 198-264V.
Conectores de conexión rápida con muelle de fijación.
Sección conductor 0,5-1,5 mm².
Vida útil a máxima tc permitida: 50.000h.
Rizado de corriente de salida (ORC) <2%.
Baja distorsión armónica (THD) <10%.

Embalaje y peso pág. 238 y
www.elt.es/productos/embalaje_ELT.pdf
Selección de producto en
www.elt.es/productos/buscador_producto.html
Manual de instrucciones:
www.elt.es/productos/manual_instrucciones.html

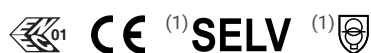
Technical characteristics / Características técnicas

	Ref. No.	Output power range	Output current	Output voltage	Power factor	Max. system efficiency	Max. temp. at	Operating
		Rango de potencia en módulo	Corriente de salida	range / Rango de tensión de salida	Factor de potencia	Rendimiento máx. del sistema	tc point / Temp. máx. envolvente	temp. / Temp. funcionamiento
		W	mA	Vdc	λ	η (%)	tc (°C)	ta (°C)
LC 150/350-D	9918103	23... 50	350	66... 143	0,98	90	75	-20... +55
LC 150/500-D	9918105	23... 50	500	46... 100	0,98	90	75	-20... +55
⊙ LC 150/600-D	9911605	21... 43	600	34... 72	0,98	89	75	-20... +55
⊙ LC 150/650-D	9911606	22... 47	650	34... 72	0,98	89	75	-20... +55
⊙ LC 142/700-D	9918102	24... 42	700	34... 60	0,98	89	75	-20... +55
LC 150/700-D	9918107	24... 50	700	34... 72	0,98	89	75	-20... +55
⊙ LC 148/1050-D	9918109	23... 48	1050	22... 46	0,98	87	75	-20... +50
⊙ LC 190/600-D	9911607	35... 77	600	58... 129	0,98	91	75	-20... +50
⊙ LC 190/650-D	9911608	38... 84	650	58... 129	0,98	91	75	-20... +50
LC 190/700-D	9918117	40... 90	700	58... 129	0,98	91	75	-20... +50

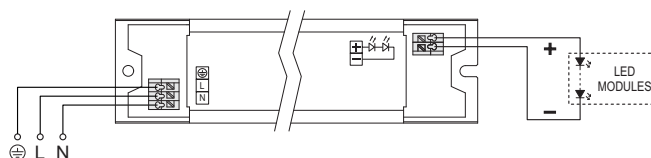
⊙ Product with special conditions, please consult with our Commercial Department / Producto con condiciones especiales, consultar con Departamento Comercial

Logistical data / Datos logísticos - P. 238

	Unit weight range	Units per box
	Rango peso unitario	Unidades por caja
LC-D	0,230 - 0,269 Kg	16 uds.



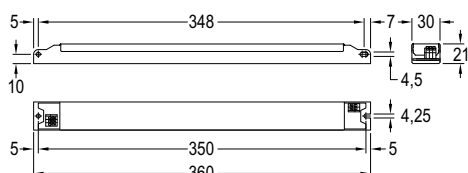
(1) Except / Excepto 9918103, 9918109, 9911607, 9911608, 9918117



LC-D-UN110-277V
AC 50...60Hz / DC

Control gears up to 50W. Universal voltage 110-277V. IP20

Equipos hasta 50W. Tensión universal 110-277V. IP20



IP20 equipment.
Driver for built-in use. Class I.
High power factor.
Overload protection.
Short circuit protection.
Protection against no load operation.
Withstands 2 hours at 350V (AC).
Permitted input voltage AC/DC: 99-305V.
Rapid connector with fixing spring.
Conductor size 0,5-1,5 mm².
Nominal lifetime at max. tc allowed: 50.000h.
Output ripple current (ORC) <3%.
Low Total Harmonic Distortion (THD) <10%.

Packaging and weight pag. 238 and
www.elc.es/productos/packaging_EL.T.pdf
Product selection on
www.elc.es/productos/product_finder.html
Instructions manual on
www.elc.es/productos/inst_manual.html

Equipos IP20.
Equipo a incorporar. Clase I.
Alto factor de potencia.
Protección contra sobrecarga.
Protección contra cortocircuitos.
Protección en circuito abierto.
Soporta 2 horas a 350V (AC).
Tensión permitida AC/DC: 99-305V.
Conectores de conexión rápida con muelle de fijación.
Sección conductor 0,5-1,5 mm².
Vida útil a máxima tc permitida: 50.000h.
Rizado de corriente de salida (ORC) <3%.
Baja distorsión armónica (THD) <10%.

Embalaje y peso pág. 238 y
www.elc.es/productos/embalaje_EL.T.pdf
Selección de producto en
www.elc.es/productos/buscador_producto.html
Manual de instrucciones:
www.elc.es/productos/manual_instrucciones.html

Technical characteristics / Características Técnicas

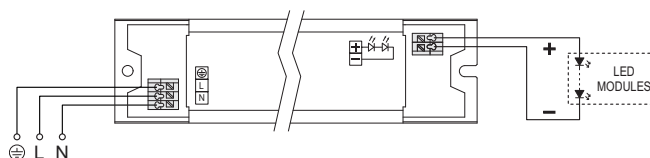
Ref. No.	Output power range / Rango de potencia en módulo	Output current / Corriente de salida	Output voltage range / Rango de tensión de salida	Power factor / Factor de potencia	Max. system efficiency / Rendimiento máx. del sistema	Max. temp. at tc point / Temp. máx. envolvente	Operating temp. / Temp. funcionamiento	
	W	mA	Vdc	λ	η (%)	tc (°C)	ta (°C)	
LC 150/350-D-UN	9918123	23... 50	350	66... 143	0,98	90	75	-20... +55
LC 150/500-D-UN	9918125	23... 50	500	46... 100	0,98	90	75	-20... +55
LC 150/700-D-UN	9918127	24... 50	700	34... 72	0,98	89	75	-20... +55
LC 148/1050-D-UN	9918129	23... 48	1050	22... 46	0,98	87	75	-20... +50

⊗ Product with special conditions, please consult with our Commercial Department / Producto con condiciones especiales, consultar con Departamento Comercial

Logistical data / Datos logísticos - P. 238

Unit weight range / Rango peso unitario	Units per box / Unidades por caja	
LC-D-UN	0,250 - 0,260 Kg	16 uds.

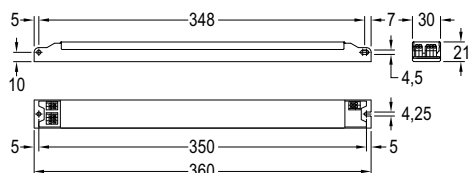
(1) Except / Excepto 9918123, 9918129



DLC-D-DALI

220-240V
AC 50...60Hz / DC

DALI dimmable control gears up to 50 and 90W. IP20 Equipos DALI regulables hasta 50 y 90W. IP20



IP20 equipment.
Driver for built-in use. Class I.
Dimming control by DALI interface.
Dimming range 3...100%.
PWM output dimming.
Regulation by Touch Dim.
Corridor function.
Stand-by ecological mode: consumption <0,4W.
Low Total Harmonic Distortion (THD) <8%.
High power factor.
Dynamic thermal protection.
Overload protection.
Short circuit protection.
Protection against no load operation.
Withstands 2 hours at 350V (AC).
Permitted input voltage AC/DC: 198-264V.
Rapid connector with fixing spring.
Conductor size 0,5 - 1,5 mm².
Nominal lifetime at max. tc allowed: 50.000h.
Output ripple current (ORC) <2%.

Packaging and weight pag. 238 and
www.elt.es/productos/packaging_EL.T.pdf
Product selection on
www.elt.es/productos/product_finder.html
Instructions manual on
www.elt.es/productos/inst_manual.html

Equipos IP20.
Equipo a incorporar. Clase I
Control de regulación mediante interfaz DALI.
Rango de regulación de 3... 100%.
Regulación a la salida por PWM.
Control de regulación mediante Touch Dim.
Función corredor.
Modo ecológico de stand-by: consumo <0,4W.
Bajo factor de distorsión armónica (THD) <8%.
Alto factor de potencia.
Protección térmica dinámica.
Protección contra sobrecarga.
Protección contra cortocircuitos.
Protección en circuito abierto.
Soporta 2 horas a 350V (AC).
Tensión permitida AC/DC: 198-264V.
Conectores de conexión rápida con muelle de fijación.
Sección conductor 0,5 - 1,5 mm².
Vida útil a máxima tc permitida: 50.000h.
Rizado de corriente de salida (ORC) <2%.

Embalaje y peso pág. 238 y
www.elt.es/productos/embalaje_EL.T.pdf
Selección de producto en
www.elt.es/productos/buscador_producto.html
Manual de instrucciones:
www.elt.es/productos/manual_instrucciones.html

Technical characteristics / Características técnicas

Ref. No.	Output power range Rango de potencia en módulo	Output current Corriente de salida	Output voltage range / Rango de tensión de salida	Power factor Factor de potencia	Max. system efficiency Rendimiento máx. del sistema	Max. temp. at tc point / Temp. máx. envolvente	Operating temp. Temp. funcionamiento	
								W
⊙ DLC 150/500-D-DALI	9918138	28,5... 50	500	57... 100	0,98	90	75	-20... +55
⊙ DLC 150/650-D-DALI	9918134	26... 47	650	39... 72	0,98	89	75	-20... +50
⊙ DLC 150/600-D-DALI	9918136	24... 43	600	39... 72	0,98	89	75	-20... +50
⊙ DLC 134/700-D-DALI	9918140	25... 34	700	36... 48	0,96	84	75	-20... +55
DLC 150/700-D-DALI	9918137	33,5... 50	700	48... 72	0,98	89	75	-20... +55
⊙ DLC 190/600-D-DALI	9918145	39... 77	600	64... 129	0,98	91	75	-20... +50
⊙ DLC 190/650-D-DALI	9918146	42... 84	650	64... 129	0,98	91	75	-20... +50
DLC 190/700-D-DALI	9918147	45... 90	700	64... 129	0,98	91	75	-20... +50

⊙ Product with special conditions, please consult with our Commercial Department / Producto con condiciones especiales, consultar con Departamento Comercial

Logistical data / Datos logísticos - P. 238

	Unit weight range Rango peso unitario	Units per box Unidades por caja
DLC-D-DALI	0,250 - 0,298 Kg	16 uds.

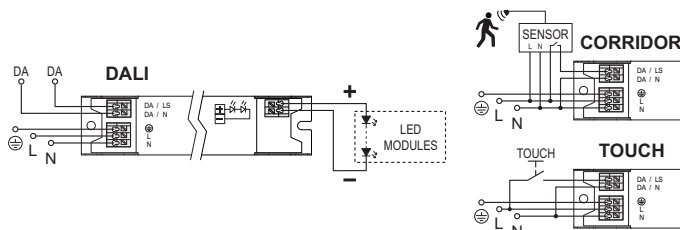
Accessories / Accesorios



eBLUE 0-10V / DALI Pag. 114



(1) Except / Excepto 9918140 (2) Only / Sólo 9918138, 9918140

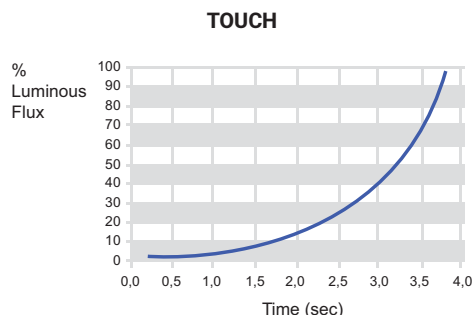


DLC-D-DALI

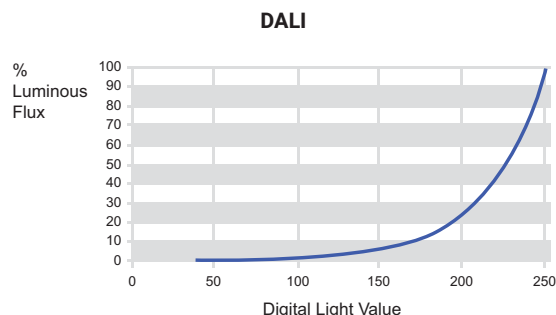
DALI control gear: characteristics and technical information

Equipo DALI: Características e información técnica

- Dimmable by DALI or Touch DIM from 100% to 3% of the rated luminous flux.



- Regulable por DALI o TOUCH DIM con rango de regulación del 100 al 3% del flujo luminoso.

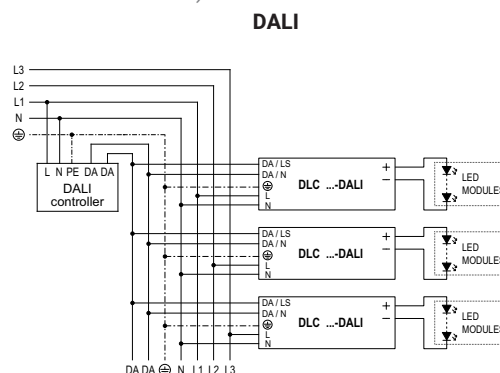
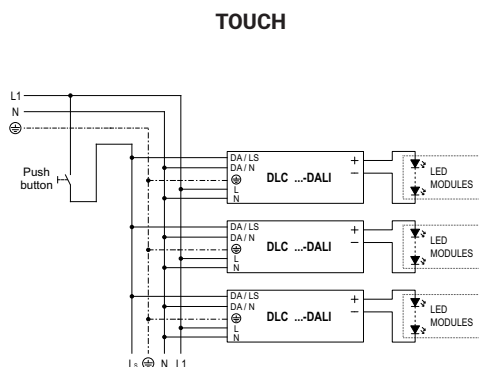


DALI interface: protected DALI control input against over-voltage. Polarity free.

Interfaz DALI: Los terminales del control DALI están protegidos frente a sobretensiones. Sin polaridad.

Touch DIM: by using standard commercial normally open switches.

TOUCH DIM: Regulación manual con pulsador estándar (NA: Normalmente abierto).



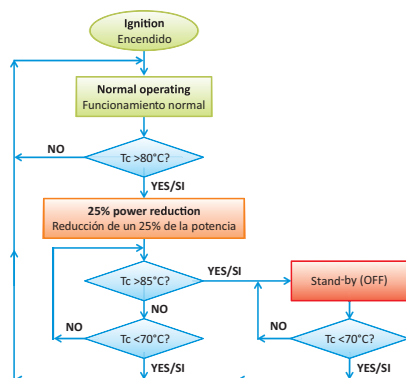
Corridor function: Dimming system that controls light level when a presence is detected by a conventional mains on/off sensor connected in DALI input. When the sensor detects a presence, light level increases up to 100%, otherwise the control gear keeps on providing 10% light level.

Función corredor: sistema para controlar el nivel de luz con un sensor de movimiento convencional conectado en los bornes DALI. Cuando el sensor detecta presencia, el nivel de luz aumenta al 100%, en caso contrario, el equipo mantiene un 10% de nivel de luz.

- Protecciones:

Effective thermal management protection reducing luminous flux when detecting excessive internal temperature.

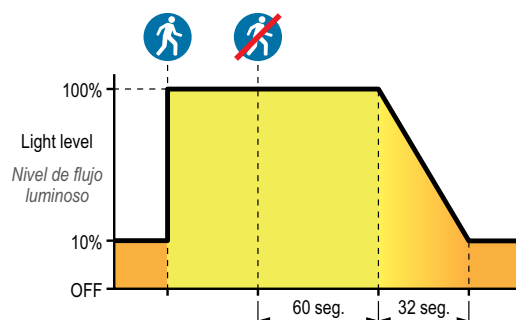
- If T_c temperature exceeds 80°C , power is reduced by 25%.
- If temperature decreases to T_c 70°C once power has been reduced by 25%, gear returns to normal operation.
- If T_c temperature increases to 85°C once power has been reduced by 25%, gear switches to stand-by mode.
- When gear is on stand-by and T_c temperature decreases to 70°C , gear reboots in normal operation mode.



- Protecciones:

Protección térmica inteligente de forma que el equipo reduce el flujo luminoso al detectar un exceso de temperatura interna.

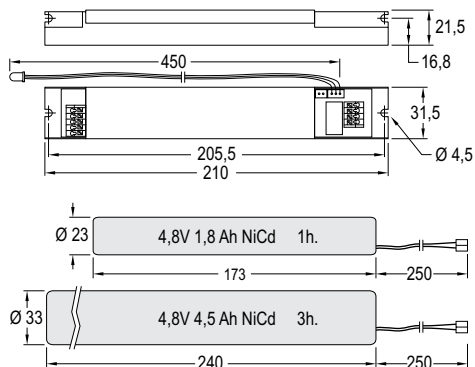
- Si la temperatura en T_c sobrepasa 80°C , se reduce la potencia un 25%.
- Si la temperatura en T_c baja a 70°C una vez la potencia se ha reducido en un 25%, el equipo vuelve a funcionamiento normal.
- Si la temperatura en T_c aumenta hasta 85°C una vez se ha reducido la potencia un 25%, el equipo pasa a modo stand-by.
- Cuando el equipo está en stand-by y la temperatura en T_c baja a 70°C , el equipo reenciende en funcionamiento normal.



emerLED230V
AC 50...60Hz

Emergency lighting kits with self-diagnosis function for constant current LED luminaires

Kits para alumbrado de emergencia, con autodiagnóstico, para luminarias LED de corriente constante



The emerLED has to be used in combination with a constant current control gear for LED modules in LED luminaires.

Electrical protection: Class I.

Protection rating: IP 20.

Automatic test according EN 62034.

Valid for DIN 0108 / EN 50172 installations.

Suitable for cables 0,5-1,5 mm² section stripping 8 mm.

The battery holders must be ordered separately.

Polyvalent emergency lighting unit. Suitable for every configuration.

The maximum operating current in the LED module has to be lower than 2,5A.

In case of mains failure, emerLED units have an additional fifth pole to disconnect the mains. So the LED module is completely isolated from the driver, ensuring its correct re-ignition when it returns to normal operating mode.

Batteries are supplied discharged. For a functional test a 10 minutes charge period should be enough. To obtain full performance it has to be connected to the mains at least 48 hours.

These emerLED modules include an automatic self-diagnostic at regular intervals. Every 8 days the correct performance of the module, the light and the battery is tested. Every 12 weeks the capacity of the batteries is tested simulating a mains failure and making a performance test. That is the reason why there's only need for a visual and periodical inspection LED display and the installation.

Permitted input voltage AC: 207-253V.

Packaging and weight pag. 238 and www.elc.es/productos/packaging_ELTD.pdf
Instructions manual on www.elc.es/productos/inst_manual.html

Los emerLED tienen que ser empleados en combinación con un equipo de alimentación de corriente constante para módulos LED en las luminarias.

Protección eléctrica: Clase I.

Grado de protección: IP 20.

Autotest de acuerdo a EN 62034.

Válida para instalaciones. DIN 0108 / EN 50172.

Admite cables de sección 0,5 - 1,5 mm² con pelado 8 mm.

Los soportes para la batería deben solicitarse separadamente.

Unidad de iluminación de emergencia polivalente. Válida para cualquier configuración.

La corriente máxima de funcionamiento del módulo LED deberá ser inferior a 2,5A.

En el caso de un fallo de red, los equipos de emergencia emerLED están provistos de un quinto polo para la desconexión de su alimentación, de forma que el módulo LED se aísla completamente del driver, asegurando su correcto reencendido cuando regresa a modo normal de funcionamiento.

Las baterías se entregan descargadas. Para una prueba funcional puede ser suficiente un tiempo de carga mínimo de 10 minutos. Para obtener un rendimiento total deberá estar conectada a la red eléctrica durante al menos 48 horas.

Las unidades emerLED incorporan función de auto-diagnóstico en intervalos regulares. Cada 8 días ponen a prueba el correcto funcionamiento del equipo, la luz y la batería. Cada 12 semanas la capacidad de las baterías se mide mediante la simulación de un fallo de alimentación, además de la prueba de funcionamiento. De esta forma sólo es necesaria una inspección visual periódica del estado del indicador LED y de la instalación.

Tensión permitida AC: 207-253V

Embalaje y peso pag. 238 y www.elc.es/productos/embalaje_ELTD.pdf
Manual de instrucciones: www.elc.es/productos/manual_instrucciones.html

Technical characteristics / Características técnicas

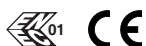
KIT (Emergency unit + battery / Unidad de emergencia + batería)

Ref. No.	Operating voltages under normal conditions Tensión de funcionamiento en condiciones normales	LED module not connected or defective Módulo LED no conectado o defectuoso	Battery included Batería incluida	Nominal Performance Funcionamiento nominal	Operating temp. Temp. funcionamiento	Set weigh Peso conjunto	
							h
emerLED 12-50V 3W 1h	9953061	min. 12V / max. 50V	max. 60V	4,8V 1,8 Ah NiCd	1	+5... +50	0,343
emerLED 12-50V 3W 3h	9953062	min. 12V / max. 50V	max. 60V	4,8V 4,5 Ah NiCd	3	+5... +50	0,660
emerLED 30-220V 3W 1h	9953063	min. 30V / max. 220V	max. 250V	4,8V 1,8 Ah NiCd	1	+5... +50	0,343
emerLED 30-220V 3W 3h	9953064	min. 30V / max. 220V	max. 250V	4,8V 4,5 Ah NiCd	3	+5... +50	0,661

Technical characteristics / Características técnicas



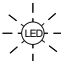

BATTERIES AND HOLDERS / BATERÍA Y SOPORTE BATERÍA

Battery code Código batería	Nominal Performance Funcionamiento nominal	Battery weight Peso batería	Holder code Código soporte	Holder weight Peso soporte	
					h
4,8V 1,8 Ah NiCd	9513041	1	0,200	9331700	0,004
4,8V 4,5 Ah NiCd	9513051	3	0,500	9331701	0,011



emerLED: characteristics and technical information Características del emerLED e información técnica

Technical characteristics / Características técnicas

LED indicator colour Color del indicador LED	Status Estado	Situation Situación
 Green / Verde	On	Battery charged Correct functioning Batería cargada Funcionamiento correcto
 White / Blanco	Off > 10 mn Apagado > 10mn	Mains failure Mains below 160V Battery discharged Defective emergency unit Fallo de red Red por debajo de 160V Batería descargada Emergencia defectuosa
 Red / Rojo	Intermittent flashing Parpadeo intermitente	Defective LED module Fallo del modulo LED
 Red / Rojo	Permanently flashing Parpadeo continuo	Defective battery Fallo en la batería

emerLED - LED MODULES COMBINATIONS

The ideal emerLED will be the one whose output voltage range includes all operating voltage range of the LED load.

COMBINACIONES emerLED - MÓDULOS LED

El emerLED idóneo será aquel cuyo rango de tensión de funcionamiento incluya todo el rango de tensión de operación de la carga.

emerLED valids for the following combinations of eLED modules emerLED válidos para las siguientes combinaciones de módulos eLED

eLED model Modelo eLED	Nº eLED connected in series Nº eLED conectados en serie						
	1	2	3	4	5	8	10
eLED LINE 1 950		emerLED 12-50V	emerLED 12-50V	emerLED 12-50V emerLED 30-220V	emerLED 12-50V emerLED 30-220V	emerLED 30-220V	emerLED 30-220V
eLED LINE 1 1250		emerLED 12-50V	emerLED 12-50V emerLED 30-220V	emerLED 30-220V	emerLED 30-220V	emerLED 30-220V	emerLED 30-220V
eLED LINE 2 1900	emerLED 12-50V	emerLED 12-50V emerLED 30-220V	emerLED 30-220V	emerLED 30-220V	emerLED 30-220V	emerLED 30-220V	emerLED 30-220V
eLED LINE 2 2500	emerLED 12-50V	emerLED 30-220V	emerLED 30-220V	emerLED 30-220V	emerLED 30-220V	emerLED 30-220V	emerLED 30-220V
eLED OCTO 1 2150	emerLED 12-50V emerLED 30-220V	emerLED 12-50V emerLED 30-220V	emerLED 30-220V	emerLED 30-220V	emerLED 30-220V	emerLED 30-220V	
eLED OCTO 1 2550	emerLED 12-50V emerLED 30-220V	emerLED 30-220V	emerLED 30-220V	emerLED 30-220V	emerLED 30-220V		
eLED SQUARE 2 1900	emerLED 12-50V	emerLED 12-50V emerLED 30-220V	emerLED 30-220V	emerLED 30-220V	emerLED 30-220V	emerLED 30-220V	

emerLED

230V
AC 50...60Hz

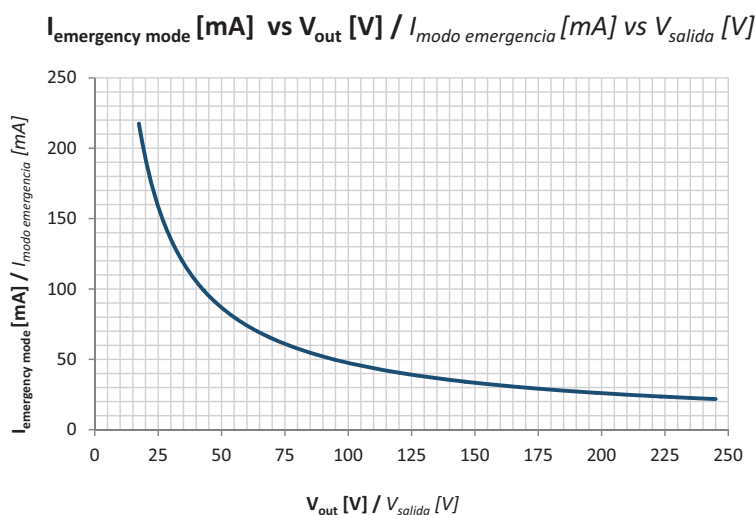
emerLED: characteristics and technical information Características del emerLED e información técnica

% LUMINOUS FLUX IN EMERGENCY OPERATION (at 25°C ambient temp.)

The LED current in emergency mode is automatically adjusted by the emerLED based on the total voltage of the combination of LED modules connected and the associated battery.

% FLUJO LUMINOSO EN EMERGENCIA (a 25°C temp. ambiente)

La corriente en modo emergencia es ajustada automáticamente por el emerLED, basándose en la tensión total de la combinación de módulos LED conectados y la batería asociada.



Knowing the total voltage output of the luminaire operating in normal mode, the luminous flux value in emergency mode can be calculated:

- 1- Locate the output voltage value in normal mode in the above graph to find the current value in emergency mode.
- 2- Calculate the luminous flux output in emergency mode with the next equation:

All reference values are sensitive to the tolerances of the LED used

Conociendo la tensión total de salida de la luminaria operando en modo normal, se puede calcular el valor del flujo luminoso resultante en modo emergencia:

- 1- Ubicar el valor de tensión de salida en modo normal en el gráfico anterior para hallar el valor de corriente en modo emergencia.
- 2- Calcular el flujo luminoso en modo emergencia con la siguiente fórmula:

Todos los valores de referencia son sensibles a las tolerancias del LED utilizado

$$Lm_{\text{emergency mode}} [Lm] = 1,3 \times Lm_{\text{normal mode}} [Lm] \times \frac{I_{\text{emergency mode}} [mA]}{I_{\text{normal mode}} [mA]}$$

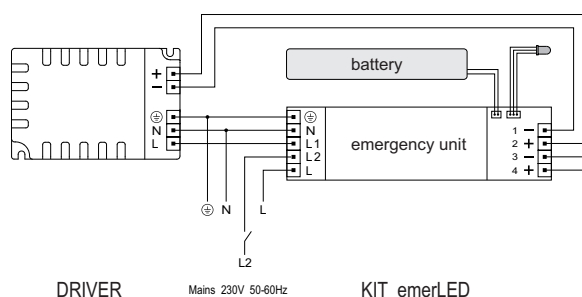
$Lm_{\text{emergency mode}} [Lm]$: Luminous flux in emergency mode / Flujo Luminoso en modo emergencia

$Lm_{\text{normal mode}} [Lm]$: Luminous flux in normal mode / Flujo Luminoso en modo normal

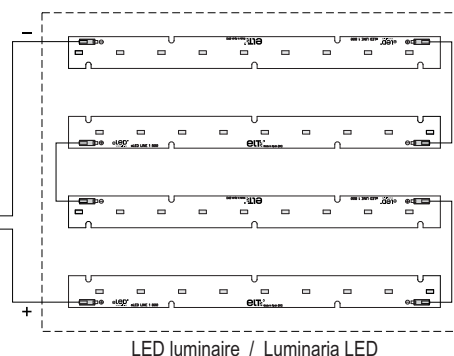
$I_{\text{emergency mode}} [mA]$: Current in emergency mode / Corriente en modo emergencia

$I_{\text{normal mode}} [mA]$: Current in emergency mode / Corriente en modo normal

WIRING DIAGRAM



ESQUEMA DE CONEXIONADO



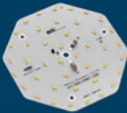

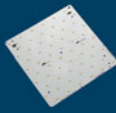



MODULES + ACCESORIES MÓDULOS + ACCESORIOS



					
84	87	90	93	96	99
eLED LINE 1 950	eLED LINE 1 1250	eLED LINE 2 1900	eLED LINE 2 2500	eLED LINE 3 1000	eLED OCTO 1 2150
LED modules 280x24mm	LED modules 280x40mm	LED modules 560x24mm	LED modules 560x40mm	LED modules 500x10mm	LED modules Ø162mm
Módulos LED 280x24mm	Módulos LED 280x40mm	Módulos LED 560x24mm	Módulos LED 560x40mm	Módulos LED 500x10mm	Módulos LED Ø162mm





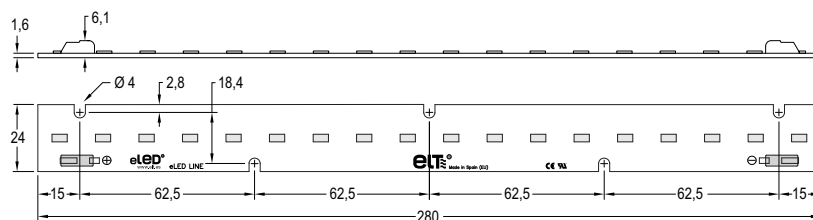
					
102	105	106	109	110	111
eLED OCTO 1 2550	eLED OCTO 2 315	eLED SQUARE 2 1900	eDIF LINE 24mm	eDIF LINE 40mm	eDIF 600x600
LED modules Ø162mm	LED modules Ø40mm	LED modules 250x 250mm	Diffusers for 24mm - wide eLED LINE modules	Diffusers for 40mm - wide eLED LINE modules	Diffusers for 600x600 luminaires
Módulos LED Ø162mm	Módulos LED Ø40mm	Módulos LED 250x250mm	Difusores para módulos eLED LINE de ancho 24mm	Difusores para módulos eLED LINE de ancho 40mm	Difusores para luminarias 600x600

eLED LINE 1 950



LED modules Módulos LED

eLED[®] line



Tª color / Colour temp.

3000 K	4000 K	5700 K
Warm white Blanco cálido	Neutral white Blanco neutro	Cool white Blanco frío

For other colour temperatures consult our comercial department
Para otras temperaturas de color consultar con el departamento comercial

LED Module appropriate for operation in constant current.

High luminous efficacy.

Low voltage of the module, allowing applications up to more than 4.000lm with a voltage under 50V.

Low heating of the module due to the independent operation of the LED in low current.

Built-in luminaires.

Beam angle 120°.

Colour tolerance: 3 MacAdam's ellipses - 3SDCM.

Excellent thermal performance, it doesn't require further dissipation

Dimmable.

Indifferent installation position.

Anti-reverse polarity protection.

Designed upon ZHAGA requirements book 7 cat. LLE-L28W2.

Push wire connection.

The connector allows connection and disconnection.

Wire gauge: 0,2... 0,75 mm².

Stripping length: 6...7 mm.

Long life time of 50,000 hours at Tc luminous flux of > 70% after this time period.

Packaging and weight pag. 238 and
www.elt.es/productos/packaging_ELTPdf
Product selection on
www.elt.es/productos/product_finder.html

Módulo de LED apropiado para funcionamiento en corriente constante.

Alta eficacia lumínica.

Baja tensión del módulo lo que permite aplicaciones de hasta más de 4.000lm con una tensión inferior a 50V.

Bajo calentamiento del módulo debido al funcionamiento independiente del LED a baja corriente.

Instalación en luminaria.

Angulo de visión 120°.

Tolerancia de color: 3 elipses de MacAdam - 3SDCM.

Bajo calentamiento del módulo, no requiere ningún tipo de disipación extra.

Regulable.

Posición de la operación indiferente.

Protección contra inversión de polaridad.

Diseñado bajo requerimiento ZHAGA libro 7 cat. LLE-L28W2.

Conexión mediante conector rápido.

Conector que permite conexión y desconexión.

Sección conductor: 0,2... 0,75 mm².

Longitud de pelado: 6... 7 mm.

Larga vida de 50.000 horas a Tc con flujo luminoso > 70% después de este periodo.

Embalaje y peso pag. 238 y
www.elt.es/productos/embalaje_ELTPdf
Selección de producto en
www.elt.es/productos/buscador_producto.html

Technical characteristics / Características técnicas

	Ref. No.	Typical power in module Potencia típica en módulo	Maximum current Intensidad máxima	Typical voltage range Rango de tensión típica	Colour temp. Temp. de color	Typical luminous flux at amb. temp. 25 °C Flujo luminoso típico a temp. amb. 25 °C	Typical luminous efficacy Eficacia luminosa típica	CRI	Max. temp. at tc point Temp. máx. en tc	Operating temp. Temp. funcionamiento	Max. temp. in the junction Temp. máx. en la unión
		W	mA	V	*K	*lm	lm / W		tc (°C)	ta (°C)	tj (°C)
eLED LINE 1 950 830	9950502	6,4	700	8,7...9,6	3.000	875	137	>80	75	-40...+55	110
eLED LINE 1 950 840	9950501	6,4	700	8,7...9,6	4.000	950	148	>80	75	-40...+55	110
⊙ eLED LINE 1 950 857	9950503	6,4	700	8,7...9,6	5.700	975	152	>80	75	-40...+55	110

⊙ Product with special conditions, please consult with our Commercial Department / Producto con condiciones especiales, consultar con Departamento Comercial

* Luminous flux tolerance ±10% and for colour temperature ±7% guaranteeing a standard deviation of ±3 % per module eLED
Tolerancia de Flujo Luminoso de ±10% y de Temperatura de Color ±7% asegurando una desviación típica de un ±3% por módulo eLED

Logistical data / Datos logísticos - P. 238

	Net unit weight Peso neto unitario	Units per box Unidades por caja
eLED LINE 1 950	0,023 Kg	120 uds.

Accessories / Accesorios



eDIF LINE 24mm

Pag. 109



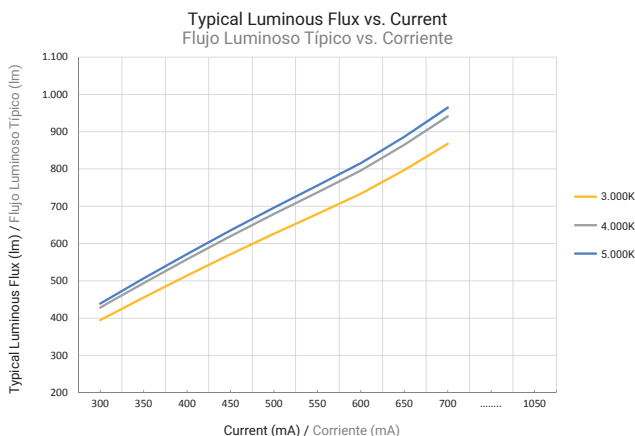
eLED LINE 1 950

LED modules Módulos LED

eLED[®] line

Luminous flux data / Datos del flujo luminoso

Current Intensidad	Colour temperature Temperatura de color	Typical luminous flux at amb. temp. 25 °C Flujo luminoso típico a temp. amb. 25 °C
mA	*K	*lm
700	3.000	875
	4.000	950
	5.700	975
500	3.000	625
	4.000	680
	5.700	700
350	3.000	455
	4.000	495
	5.700	505



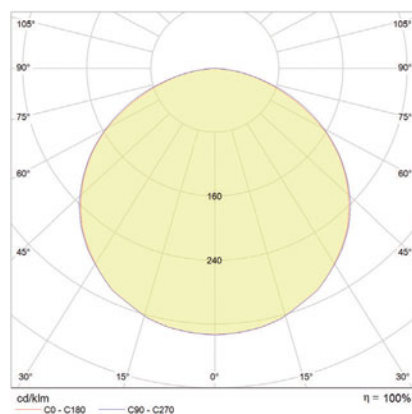
* Luminous flux tolerance $\pm 10\%$ and for colour temperature $\pm 7\%$ guaranteeing a standard deviation of $\pm 3\%$ per module eLED
Tolerancia de Flujo Luminoso de $\pm 10\%$ y de Temperatura de Color $\pm 7\%$ asegurando una desviación típica de un $\pm 3\%$ por módulo eLED

LUMINOUS INTENSITY DISTRIBUTION CURVES (Cd/Klm) @700mA

This luminous intensity distribution curve is the result of the information obtained with an unique eLED LINE module without any type of optics.

CURVAS DE DISTRIBUCIÓN DE INTENSIDAD LUMÍNICA (Cd/Klm) @700mA

Esta curva de distribución de intensidad lumínica es el resultado de los datos obtenidos de un único módulo eLED LINE sin ningún tipo de óptica.



LED BIN SELECTION

Each eLED LINE is made with approved LED and selected previously during our logistic process, considering brightness, colour and voltage, obtaining guaranteed uniformity and light quality.

Brightness: Choice of LEDs with high efficiency to ensure the specified lumens / watt ratio.

Voltage: Tolerance in each LED of maximum 0,1V.

Colour: The possible variation of LED colour is imperceptible to the human eye, and as a result gives 3 MacAdam's ellipses: 3SDCM.

ELECCIÓN DEL BIN DEL LED

Cada eLED LINE se fabrica con LED previamente acordado y seleccionado en nuestro proceso logístico, en cuanto a Brillo, Color y Tensión, de esta forma la uniformidad y calidad de la luz está garantizada.

Brillo: Elección de los LEDs con alto nivel de eficiencia para garantizar los lúmenes/watio especificados.

Tensión: Tolerancia en cada LED máxima de 0,1V.

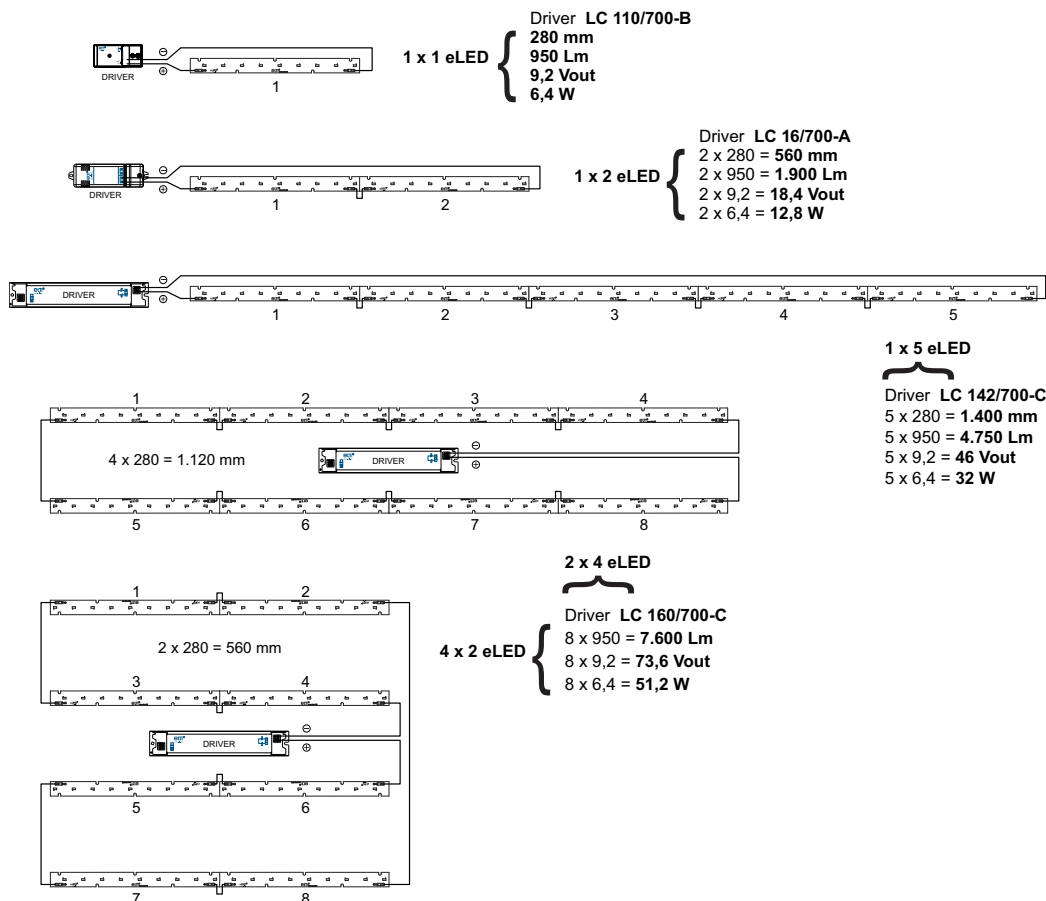
Color: La posible variación de color de los LED es imperceptible al ojo humano, dando como resultado 3 elipses de MacAdam: 3SDCM.

eLED LINE 1 950

LED modules
Módulos LED

eLED[®] line

Combination examples eLED LINE and ELT DRIVER @700mA / Ejemplos de combinaciones eLED LINE y DRIVER ELT @700mA



Assembly and Safety Information

The eLED LINE must be applied to dry and clean surfaces that are free from dust, oil, silicone or other soiling.

eLED LINE products are sensitive to mechanical efforts, avoid applying mechanical tensions, bending stresses, millings, pressure, or any other form of mechanical stress on them.

eLED LINE modules should be taken by the edges of the printed circuit board, never by the top side where the LED components are.

Handle eLED LINE products in protected zones against static electricity. (ESD Electric Static Discharge).

A gap between consecutive modules is recommended to facilitate the thermal expansion.

Información de instalación y de seguridad

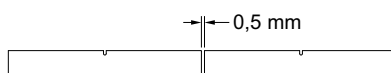
El módulo debe ser instalado en superficies secas y limpias, libres de polvo, aceite, silicona u otra suciedad.

Los productos eLED LINE son sensibles a esfuerzos mecánicos, evite aplicar tensiones mecánicas, esfuerzos de flexión, fresados, presión, o cualquier otra forma de estrés mecánico.

Tome los módulos eLED LINE por los bordes del circuito impreso, nunca sobre la cara top donde se sitúan los componentes LED.

Manipule los productos eLED LINE en zonas protegidas contra la electricidad estática. (ESD Electric Static Discharge).

Se recomienda dejar una separación entre módulos consecutivos para favorecer las dilataciones.

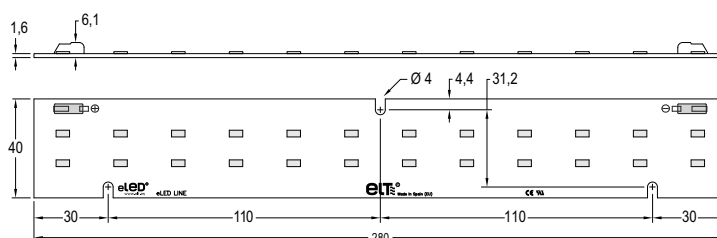


eLED LINE 1 1250



LED modules Módulos LED

eLED[®] line



T^a color / Colour temp.

3000 K	4000 K	5700 K
Warm white Blanco cálido	Neutral white Blanco neutro	Cool white Blanco frío

For other colour temperatures consult our comercial department
Para otras temperaturas de color consultar con el departamento comercial

LED Module appropriate for operation in constant current.

High luminous efficacy.

Low voltage of the module, allowing applications up to more than 4.000lm with a voltage under 50V.

Low heating of the module due to the independent operation of the LED in low current.

Built-in luminaires.

Beam angle 120°.

Colour tolerance: 3 MacAdam's ellipses - 3SDCM.

Excellent thermal performance, it doesn't require further dissipation

Dimmable.

Indifferent installation position.

Anti-reverse polarity protection.

Designed upon ZHAGA requirements book 7 cat. LLE-L28W4.

Push wire connection.

The connector allows connection and disconnection.

Wire gauge: 0,2... 0,75 mm².

Stripping length: 6...7 mm.

Long life time of 50,000 hours at Tc luminous flux of > 70% after this time period.

Packaging and weight pag. 238 and
www.elt.es/productos/packaging_ELTPDF
Product selection on
www.elt.es/productos/product_finder.html

Módulo de LED apropiado para funcionamiento en corriente constante.

Alta eficacia lumínica.

Baja tensión del módulo lo que permite aplicaciones de hasta más de 4.000lm con una tensión inferior a 50V.

Bajo calentamiento del módulo debido al funcionamiento independiente del LED a baja corriente.

Instalación en luminaria.

Angulo de visión 120°.

Tolerancia de color: 3 elipses de MacAdam - 3SDCM.

Bajo calentamiento del módulo, no requiere ningún tipo de disipación extra.

Regulable.

Posición de la operación indiferente.

Protección contra inversión de polaridad.

Diseñado bajo requerimiento ZHAGA libro 7 cat. LLE-L28W4.

Conexión mediante conector rápido.

Conector que permite conexión y desconexión.

Sección conductor: 0,2... 0,75 mm².

Longitud de pelado: 6... 7 mm.

Larga vida de 50.000 horas a Tc con flujo luminoso > 70% después de este periodo.

Embalaje y peso pag. 238 y
www.elt.es/productos/embalaje_ELTPDF
Selección de producto en
www.elt.es/productos/buscador_producto.html

Technical characteristics / Características técnicas

	Ref. No.	Typical power in module Potencia típica en módulo	Maximum current Intensidad máxima	Typical voltage range Rango de tensión típica	Colour temp. Temp. de color	Typical luminous flux at amb. temp. 25 °C Flujo luminoso típico a temp. amb. 25 °C	Typical luminous efficacy Eficacia luminosa típica	CRI	Max. temp. at tc point Temp. máx. en tc	Operating Temp. Temp. funcionamiento	Max. temp. in the junction Temp. máx. en la unión
		W	mA	V	*K	*lm	lm / W		tc (°C)	ta (°C)	tj (°C)
eLED LINE 1 1250 830	9950508	8,5	700	11,6...12,8	3.000	1.150	135	>80	75	-40...+55	110
eLED LINE 1 1250 840	9950509	8,5	700	11,6...12,8	4.000	1.250	147	>80	75	-40...+55	110
eLED LINE 1 1250 857	9950510	8,5	700	11,6...12,8	5.700	1.280	150	>80	75	-40...+55	110

⊗ Product with special conditions, please consult with our Commercial Department / Producto con condiciones especiales, consultar con Departamento Comercial

* Luminous flux tolerance ±10% and for colour temperature ±7% guaranteeing a standard deviation of ±3 % per module eLED
Tolerancia de Flujo Luminoso de ±10% y de Temperatura de Color ±7% asegurando una desviación típica de un ±3% por módulo eLED

Logistical data / Datos logísticos - P. 238

	Net unit weight Peso neto unitario	Units per box Unidades por caja
eLED LINE 1 1250	0,034 Kg	80 uds.

Accessories / Accesorios



eDIF LINE 40mm Pag. 110



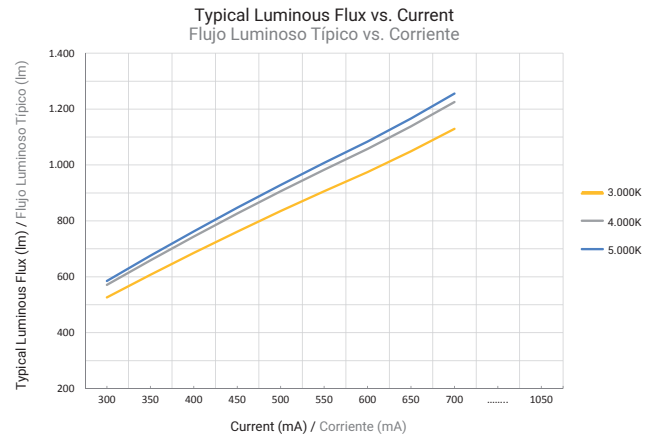
eLED LINE 1 1250

LED modules Módulos LED

eLED[®] line

Luminous flux data / Datos del flujo luminoso

Current Intensidad	Colour temperature Temperatura de color	Typical luminous flux at amb. temp. 25 °C Flujo luminoso típico a temp. amb. 25 °C
mA	*K	*lm
700	3.000	1.150
	4.000	1.250
	5.700	1.280
500	3.000	835
	4.000	905
	5.700	930
350	3.000	605
	4.000	660
	5.700	675



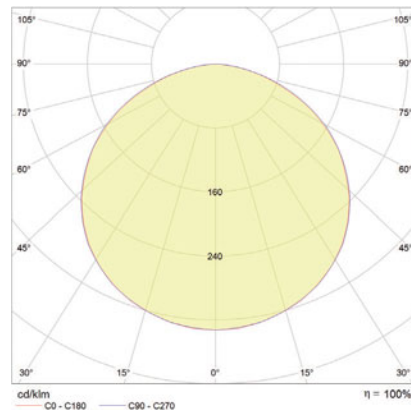
* Luminous flux tolerance $\pm 10\%$ and for colour temperature $\pm 7\%$ guaranteeing a standard deviation of $\pm 3\%$ per module eLED
Tolerancia de Flujo Luminoso de $\pm 10\%$ y de Temperatura de Color $\pm 7\%$ asegurando una desviación típica de un $\pm 3\%$ por módulo eLED

LUMINOUS INTENSITY DISTRIBUTION CURVES (Cd/Klm) @700mA

This luminous intensity distribution curve is the result of the information obtained with an unique eLED LINE module without any type of optics.

CURVAS DE DISTRIBUCIÓN DE INTENSIDAD LUMÍNICA (Cd/Klm) @700mA

Esta curva de distribución de intensidad lumínica es el resultado de los datos obtenidos de un único módulo eLED LINE sin ningún tipo de óptica.



LED BIN SELECTION

Each eLED LINE is made with approved LED and selected previously during our logistic process, considering brightness, colour and voltage, obtaining guaranteed uniformity and light quality.

Brightness: Choice of LEDs with high efficiency to ensure the specified lumens / watt ratio.

Voltage: Tolerance in each LED of maximum 0,1V.

Colour: The possible variation of LED colour is imperceptible to the human eye, and as a result gives 3 MacAdam's ellipses: 3SDCM.

ELECCIÓN DEL BIN DEL LED

Cada eLED LINE se fabrica con LED previamente acordado y seleccionado en nuestro proceso logístico, en cuanto a Brillo, Color y Tensión, de esta forma la uniformidad y calidad de la luz está garantizada.

Brillo: Elección de los LEDs con alto nivel de eficiencia para garantizar los lúmenes/watio especificados.

Tensión: Tolerancia en cada LED máxima de 0,1V.

Color: La posible variación de color de los LED es imperceptible al ojo humano, dando como resultado 3 elipses de MacAdam: 3SDCM.

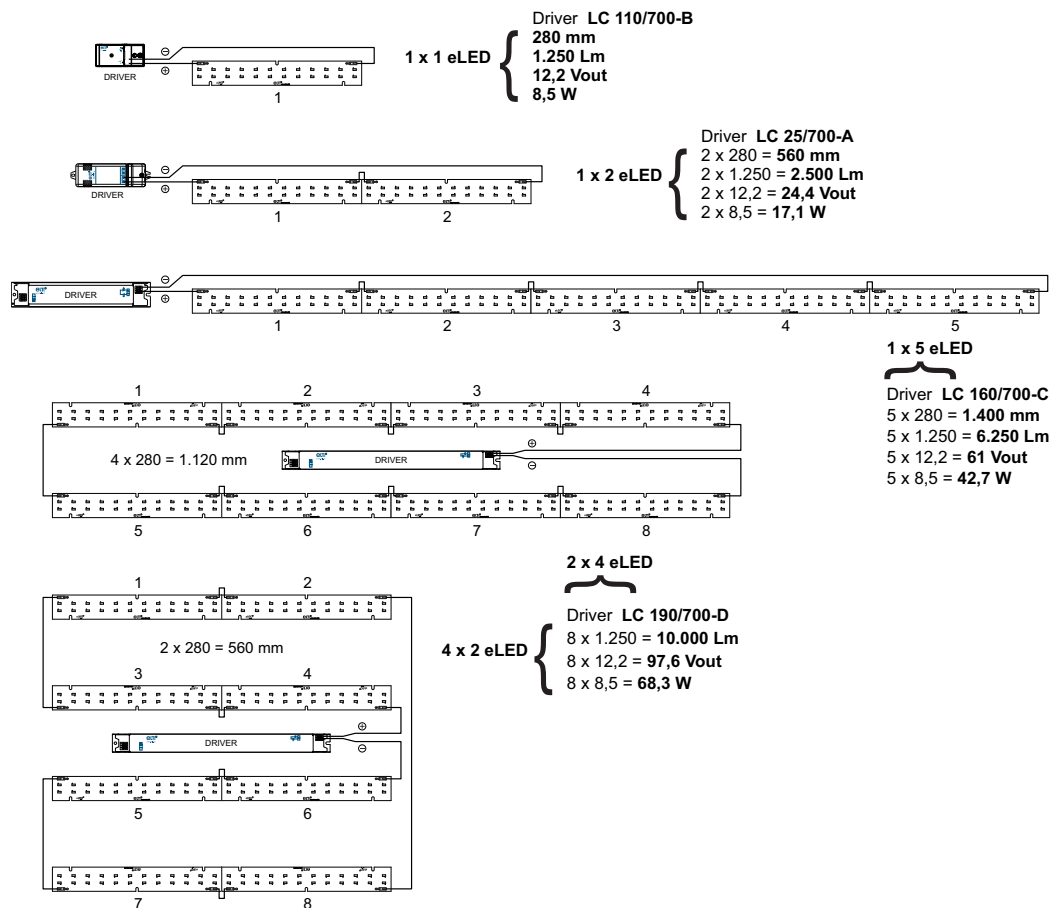


eLED LINE 1 1250

LED modules
Módulos LED

eLED[®] line

Combination examples eLED LINE and ELT DRIVER @700mA / Ejemplos de combinaciones eLED LINE y DRIVER ELT @700mA



Assembly and Safety Information

The eLED LINE must be applied to dry and clean surfaces that are free from dust, oil, silicone or other soiling.

eLED LINE products are sensitive to mechanical efforts, avoid applying mechanical tensions, bending stresses, millings, pressure, or any other form of mechanical stress on them.

eLED LINE modules should be taken by the edges of the printed circuit board, never by the top side where the LED components are.

Handle eLED LINE products in protected zones against static electricity. (ESD Electric Static Discharge).

A gap between consecutive modules is recommended to facilitate the thermal expansion.

Información de instalación y de seguridad

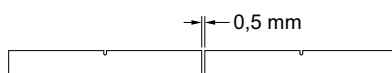
El módulo debe ser instalado en superficies secas y limpias, libres de polvo, aceite, silicona u otra suciedad.

Los productos eLED LINE son sensibles a esfuerzos mecánicos, evite aplicar tensiones mecánicas, esfuerzos de flexión, fresados, presión, o cualquier otra forma de estrés mecánico.

Tome los módulos eLED LINE por los bordes del circuito impreso, nunca sobre la cara top donde se sitúan los componentes LED.

Manipule los productos eLED LINE en zonas protegidas contra la electricidad estática. (ESD Electric Static Discharge).

Se recomienda dejar una separación entre módulos consecutivos para favorecer las dilataciones.

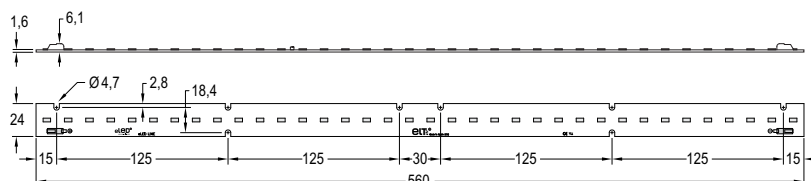


eLED LINE 2 1900



LED modules Módulos LED

eLED[®] line



T^a color / Colour temp.

3000 K	4000 K	5700 K
Warm white Blanco cálido	Neutral white Blanco neutro	Cool white Blanco frío

For other colour temperatures consult our comercial department
Para otras temperaturas de color consultar con el departamento comercial

LED Module appropriate for operation in constant current.

High luminous efficacy.

Low heating of the module due to the independent operation of the LED in low current.

Built-in luminaires.

Beam angle 120°.

Colour tolerance: 3 MacAdam's ellipses - 3SDCM.

Excellent thermal performance, it doesn't require further dissipation

Dimmable.

Indifferent installation position.

Anti-reverse polarity protection.

Designed upon ZHAGA requirements book 7 cat. LLE-L56W2.

Push wire connection.

The connector allows connection and disconnection.

Wire gauge: 0,2... 0,75 mm².

Stripping length: 6...7 mm.

Long life time of 50,000 hours at Tc luminous flux of > 70% after this time period.

Packaging and weight pag. 238 and
www.elt.es/productos/packaging_EL.T.pdf
Product selection on
www.elt.es/productos/product_finder.html

Módulo de LED apropiado para funcionamiento en corriente constante.

Alta eficacia lumínica.

Bajo calentamiento del módulo debido al funcionamiento independiente del LED a baja corriente.

Instalación en luminaria.

Angulo de visión 120°.

Tolerancia de color: 3 elipses de MacAdam - 3SDCM.

Bajo calentamiento del módulo, no requiere ningún tipo de disipación extra.

Regulable.

Posición de la operación indiferente.

Protección contra inversión de polaridad.

Diseñado bajo requerimientos ZHAGA libro 7 cat. LLE-L56W2.

Conexión mediante conector rápido.

Conector que permite conexión y desconexión.

Sección conductor: 0,2... 0,75 mm².

Longitud de pelado: 6... 7 mm.

Larga vida de 50.000 horas a Tc con flujo luminoso > 70% después de este periodo.

Embalaje y peso pag. 238 y
www.elt.es/productos/embalaje_EL.T.pdf
Selección de producto en
www.elt.es/productos/buscador_producto.html

Technical characteristics / Características técnicas

	Ref. No.	Typical power in module	Maximum current	Typical voltage range	Colour temp. Temp. de color	Typical luminous flux at amb. temp. 25 °C	Typical luminous efficacy	CRI	Max. temp. at tc point	Operating Temp. funcionamiento	Max. temp. in the junction
		Potencia típica en módulo	Intensidad máxima	Rango de tensión típica	de color	Flujo luminoso típico a temp. amb. 25 °C	Eficacia luminosa típica		Temp. máx. en tc	Temp. máx. en la unión	
		W	mA	V	*K	*lm	lm / W		tc (°C)	ta (°C)	tj (°C)
eLED LINE 2 1900 830	9950531	12,8	700	17,4...19,2	3.000	1.750	137	>80	75	-40...+55	110
eLED LINE 2 1900 840	9950532	12,8	700	17,4...19,2	4.000	1.900	148	>80	75	-40...+55	110
eLED LINE 2 1900 857	9950533	12,8	700	17,4...19,2	5.700	1.950	152	>80	75	-40...+55	110

⊗ Product with special conditions, please consult with our Commercial Department / Producto con condiciones especiales, consultar con Departamento Comercial

* Luminous flux tolerance ±10% and for colour temperature ±7% guaranteeing a standard deviation of ±3% per module eLED
Tolerancia de Flujo Luminoso de ±10% y de Temperatura de Color ±7% asegurando una desviación típica de un ±3% por módulo eLED

Logistical data / Datos logísticos - P. 238

	Net unit weight	Units per box
	Peso neto unitario	Unidades por caja
eLED LINE 2 1900	0,047 Kg	60 uds.

Accessories / Accesorios



eDIF LINE 24mm

Page. 109



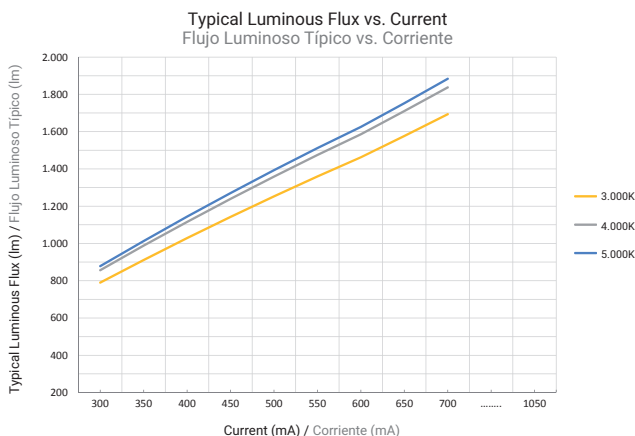
eLED LINE 2 1900

LED modules Módulos LED

eLED[®] line

Luminous flux data / Datos del flujo luminoso

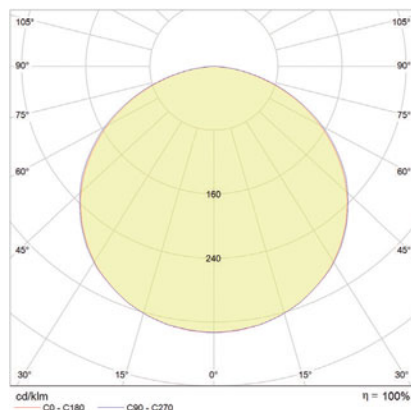
Current Intensidad	Colour temperature Temperatura de color	Typical luminous flux at amb. temp. 25 °C Flujo luminoso típico a temp. amb. 25 °C
mA	*K	*lm
700	3.000	1.750
	4.000	1.900
	5.700	1.950
500	3.000	1.250
	4.000	1.360
	5.700	1.390
350	3.000	915
	4.000	990
	5.700	1.015



* Luminous flux tolerance $\pm 10\%$ and for colour temperature $\pm 7\%$ guaranteeing a standard deviation of $\pm 3\%$ per module eLED
Tolerancia de Flujo Luminoso de $\pm 10\%$ y de Temperatura de Color $\pm 7\%$ asegurando una desviación típica de un $\pm 3\%$ por módulo eLED

LUMINOUS INTENSITY DISTRIBUTION CURVES (Cd/Klm) @700mA

This luminous intensity distribution curve is the result of the information obtained with an unique eLED LINE module without any type of optics.



CURVAS DE DISTRIBUCIÓN DE INTENSIDAD LUMÍNICA (Cd/Klm) @700mA

Esta curva de distribución de intensidad lumínica es el resultado de los datos obtenidos de un único módulo eLED LINE sin ningún tipo de óptica.

LED BIN SELECTION

Each eLED LINE is made with approved LED and selected previously during our logistic process, considering brightness, colour and voltage, obtaining guaranteed uniformity and light quality.

Brightness: Choice of LEDs with high efficiency to ensure the specified lumens / watt ratio.

Voltage: Tolerance in each LED of maximum 0,1V.

Colour: The possible variation of LED colour is imperceptible to the human eye, and as a result gives 3 MacAdam's ellipses: 3SDCM.

ELECCIÓN DEL BIN DEL LED

Cada eLED LINE se fabrica con LED previamente acordado y seleccionado en nuestro proceso logístico, en cuanto a Brillo, Color y Tensión, de esta forma la uniformidad y calidad de la luz está garantizada.

Brillo: Elección de los LEDs con alto nivel de eficiencia para garantizar los lúmenes/watio especificados.

Tensión: Tolerancia en cada LED máxima de 0,1V.

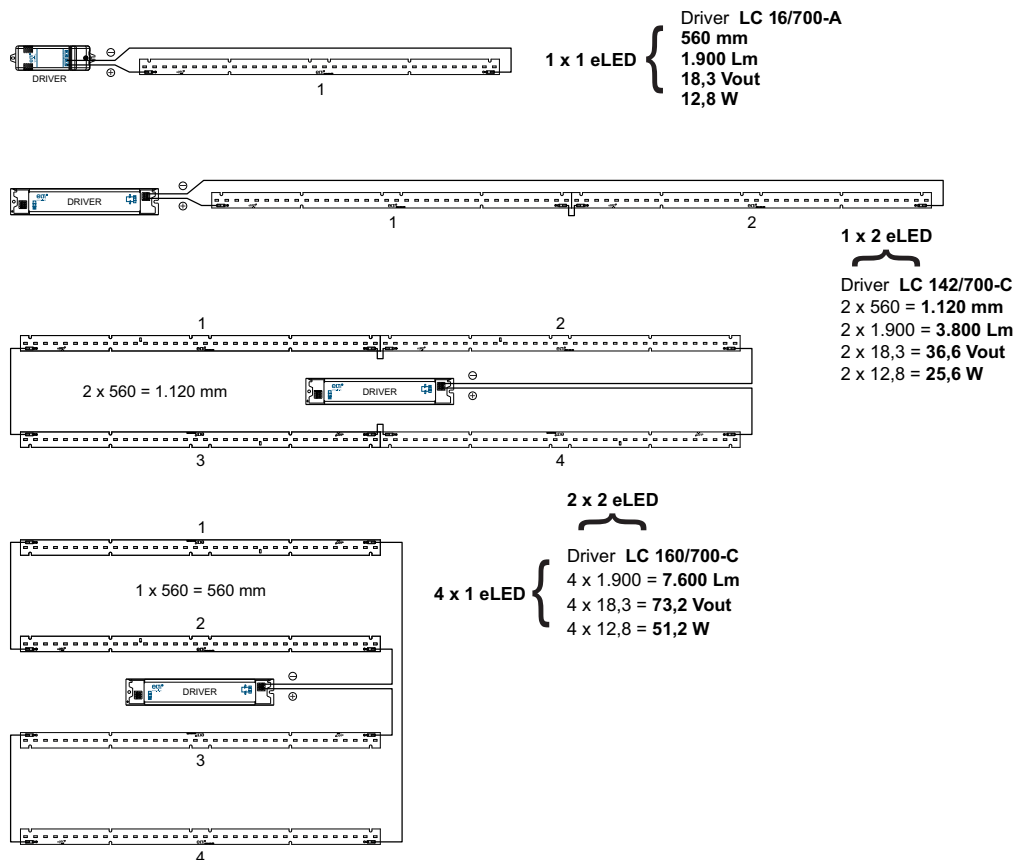
Color: La posible variación de color de los LED es imperceptible al ojo humano, dando como resultado 3 elipses de MacAdam: 3SDCM.

eLED LINE 2 1900

LED modules Módulos LED

eLED[®] line

Combination examples eLED LINE and ELT DRIVER @700mA / Ejemplos de combinaciones eLED LINE y DRIVER ELT @700mA



Assembly and Safety Information

The eLED LINE must be applied to dry and clean surfaces that are free from dust, oil, silicone or other soiling.

eLED LINE products are sensitive to mechanical efforts, avoid applying mechanical tensions, bending stresses, millings, pressure, or any other form of mechanical stress on them.

eLED LINE modules should be taken by the edges of the printed circuit board, never by the top side where the LED components are.

Handle eLED LINE products in protected zones against static electricity. (ESD Electric Static Discharge).

A gap between consecutive modules is recommended to facilitate the thermal expansion.

Información de instalación y de seguridad

El módulo debe ser instalado en superficies secas y limpias, libres de polvo, aceite, silicona u otra suciedad.

Los productos eLED LINE son sensibles a esfuerzos mecánicos, evite aplicar tensiones mecánicas, esfuerzos de flexión, fresados, presión, o cualquier otra forma de estrés mecánico.

Tome los módulos eLED LINE por los bordes del circuito impreso, nunca sobre la cara top donde se sitúan los componentes LED.

Manipule los productos eLED LINE en zonas protegidas contra la electricidad estática. (ESD Electric Static Discharge).

Se recomienda dejar una separación entre módulos consecutivos para favorecer las dilataciones.

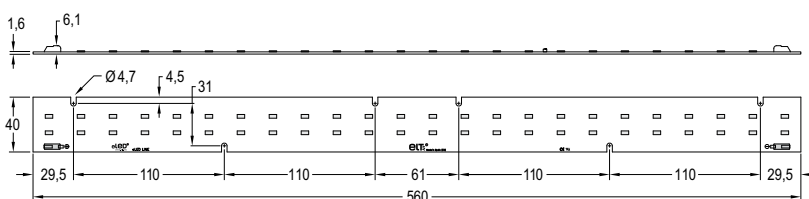


eLED LINE 2 2500



LED modules Módulos LED

eLED[®] line



Tª color / Colour temp.

3000 K	4000 K	5700 K
Warm white Blanco cálido	Neutral white Blanco neutro	Cool white Blanco frío

For other colour temperatures consult our comercial department
Para otras temperaturas de color consultar con el departamento comercial

LED Module appropriate for operation in constant current.

High luminous efficacy.

Low voltage of the module, allowing applications up to more than 4.000lm with a voltage under 50V.

Low heating of the module due to the independent operation of the LED in low current.

Built-in luminaires.

Beam angle 120°.

Colour tolerance: 3 MacAdam's ellipses - 3SDCM.

Excellent thermal performance, it doesn't require further dissipation

Dimmable.

Indifferent installation position.

Anti-reverse polarity protection.

Designed upon ZHAGA requirements book 7 cat. LLE-L56W4.

Push wire connection.

The connector allows connection and disconnection.

Wire gauge: 0,2... 0,75 mm².

Stripping length: 6...7 mm.

Long life time of 50,000 hours at Tc luminous flux of > 70% after this time period.

Packaging and weight pag. 238 and
www.elt.es/productos/packaging_ELTL.pdf
Product selection on
www.elt.es/productos/product_finder.html

Módulo de LED apropiado para funcionamiento en corriente constante.

Alta eficacia lumínica.

Baja tensión del módulo lo que permite aplicaciones de hasta más de 4.000lm con una tensión inferior a 50V.

Bajo calentamiento del módulo debido al funcionamiento independiente del LED a baja corriente.

Instalación en luminaria.

Angulo de visión 120°.

Tolerancia de color: 3 elipses de MacAdam - 3SDCM.

Bajo calentamiento del módulo, no requiere ningún tipo de disipación extra.

Regulable.

Posición de la operación indiferente.

Protección contra inversión de polaridad.

Diseñado bajo requerimientos ZHAGA libro 7 cat. LLE-L56W4.

Conexión mediante conector rápido.

Conector que permite conexión y desconexión.

Sección conductor: 0,2... 0,75 mm².

Longitud de pelado: 6... 7 mm.

Larga vida de 50.000 horas a Tc con flujo luminoso > 70% después de este periodo.

Embalaje y peso pag. 238 y
www.elt.es/productos/embalaje_ELTL.pdf
Selección de producto en
www.elt.es/productos/buscar_producto.html

Technical characteristics / Características técnicas

	Ref. No.	Typical power in module Potencia típica en módulo	Maximum current Intensidad máxima	Typical voltage range Rango de tensión típica	Colour temp. Temp. de color	Typical luminous flux at amb. temp. 25 °C Flujo luminoso típico a temp. amb. 25 °C	Typical luminous efficacy Eficacia luminosa típica	CRI	Max. temp. at tc point Temp. máx. en tc	Operating temp. Temp. funcionamiento	Max. temp. in the junction Temp. máx. en la unión
		W	mA	V	*K	*lm	lm / W		tc (°C)	ta (°C)	tj (°C)
eLED LINE 2 2500 830	9950526	17,1	700	23,2...25,6	3.000	2.300	135	>80	75	-40...+55	110
eLED LINE 2 2500 840	9950527	17,1	700	23,2...25,6	4.000	2.500	146	>80	75	-40...+55	110
eLED LINE 2 2500 857	9950528	17,1	700	23,2...25,6	5.700	2.565	150	>80	75	-40...+55	110

⊗ Product with special conditions, please consult with our Commercial Department / Producto con condiciones especiales, consultar con Departamento Comercial

* Luminous flux tolerance ±10% and for colour temperature ±7% guaranteeing a standard deviation of ±3 % per module eLED
Tolerancia de Flujo Luminoso de ±10% y de Temperatura de Color ±7% asegurando una desviación típica de un ±3% por módulo eLED

Logistical data / Datos logísticos - P. 238

	Net unit weight Peso neto unitario	Units per box Unidades por caja
eLED LINE 2 2500	0,077 Kg	40 uds.

Accessories / Accesorios



eLED LINE 40mm Pag. 110



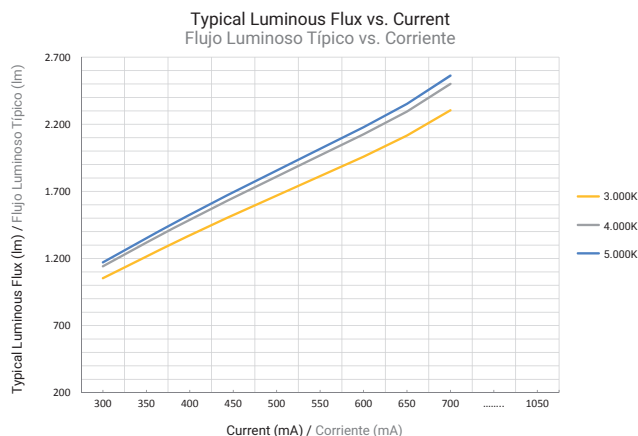
eLED LINE 2 2500

LED modules Módulos LED

eLED[®] line

Luminous flux data / Datos del flujo luminoso

Current Intensidad	Colour temperature Temperatura de color	Typical luminous flux at amb. temp. 25 °C Flujo luminoso típico a temp. amb. 25 °C
mA	*K	*lm
700	3.000	2.300
	4.000	2.500
	5.700	2.565
500	3.000	1.670
	4.000	1.815
	5.700	1.860
350	3.000	1.215
	4.000	1.318
	5.700	1.350



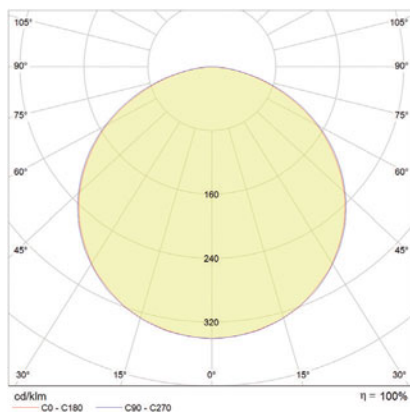
* Luminous flux tolerance $\pm 10\%$ and for colour temperature $\pm 7\%$ guaranteeing a standard deviation of $\pm 3\%$ per module eLED
Tolerancia de Flujo Luminoso de $\pm 10\%$ y de Temperatura de Color $\pm 7\%$ asegurando una desviación típica de un $\pm 3\%$ por módulo eLED

LUMINOUS INTENSITY DISTRIBUTION CURVES (Cd/Klm) @700mA

This luminous intensity distribution curve is the result of the information obtained with an unique eLED LINE module without any type of optics.

CURVAS DE DISTRIBUCIÓN DE INTENSIDAD LUMÍNICA (Cd/Klm) @700mA

Esta curva de distribución de intensidad lumínica es el resultado de los datos obtenidos de un único módulo eLED LINE sin ningún tipo de óptica.



LED BIN SELECTION

Each eLED LINE is made with approved LED and selected previously during our logistic process, considering brightness, colour and voltage, obtaining guaranteed uniformity and light quality.

Brightness: Choice of LEDs with high efficiency to ensure the specified lumens / watt ratio.

Voltage: Tolerance in each LED of maximum 0,1V.

Colour: The possible variation of LED colour is imperceptible to the human eye, and as a result gives 3 MacAdam's ellipses: 3SDCM.

ELECCIÓN DEL BIN DEL LED

Cada eLED LINE se fabrica con LED previamente acordado y seleccionado en nuestro proceso logístico, en cuanto a Brillo, Color y Tensión, de esta forma la uniformidad y calidad de la luz está garantizada.

Brillo: Elección de los LEDs con alto nivel de eficiencia para garantizar los lúmenes/watio especificados.

Tensión: Tolerancia en cada LED máxima de 0,1V.

Color: La posible variación de color de los LED es imperceptible al ojo humano, dando como resultado 3 elipses de MacAdam: 3SDCM.

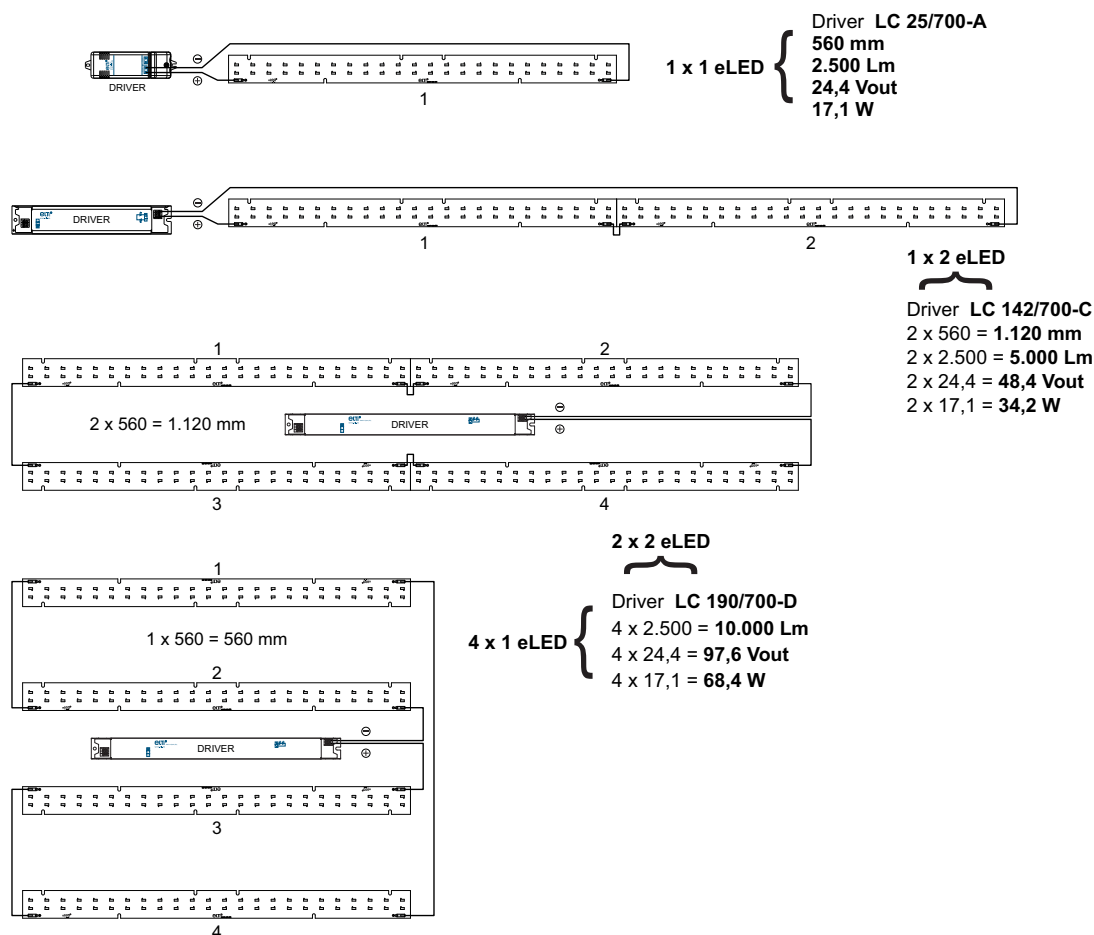


eLED LINE 2 2500

LED modules
Módulos LED

eLED[®] line

Combination examples eLED LINE and ELT DRIVER @700mA / Ejemplos de combinaciones eLED LINE y DRIVER ELT @700mA



Assembly and Safety Information

The eLED LINE must be applied to dry and clean surfaces that are free from dust, oil, silicone or other soiling.

eLED LINE products are sensitive to mechanical efforts, avoid applying mechanical tensions, bending stresses, millings, pressure, or any other form of mechanical stress on them.

eLED LINE modules should be taken by the edges of the printed circuit board, never by the top side where the LED components are.

Handle eLED LINE products in protected zones against static electricity. (ESD Electric Static Discharge).

A gap between consecutive modules is recommended to facilitate the thermal expansion.

Información de instalación y de seguridad

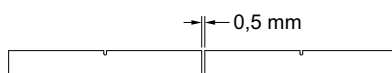
El módulo debe ser instalado en superficies secas y limpias, libres de polvo, aceite, silicona u otra suciedad.

Los productos eLED LINE son sensibles a esfuerzos mecánicos, evite aplicar tensiones mecánicas, esfuerzos de flexión, fresados, presión, o cualquier otra forma de estrés mecánico.

Tome los módulos eLED LINE por los bordes del circuito impreso, nunca sobre la cara top donde se sitúan los componentes LED.

Manipule los productos eLED LINE en zonas protegidas contra la electricidad estática. (ESD Electric Static Discharge).

Se recomienda dejar una separación entre módulos consecutivos para favorecer las dilataciones.

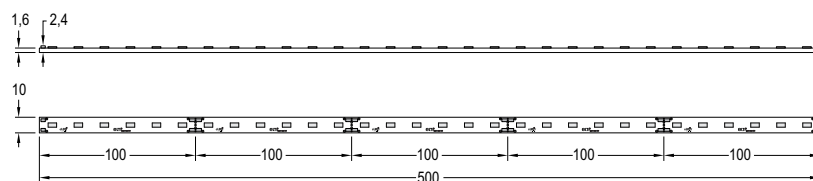


eLED LINE 3 1000



LED modules Módulos LED

eLED[®] line



T^a color / Colour temp.

3000 K	4000 K	5700 K
Warm white Blanco cálido	Neutral white Blanco neutro	Cool white Blanco frío

For other colour temperatures consult our comercial department
Para otras temperaturas de color consultar con el departamento comercial

LED Module appropriate for operation in constant current.

High luminous efficacy.

Design for optimum thermal management.

It can be cut out in intervals of 100 mm without damaging the rest of the module eLED.

Not flexible module.

Built-in luminaires.

Ideal for luminaries profile type.

Easy and fast assembly.

Not included adhesive tape.

Beam angle 120°.

Colour tolerance: 3 MacAdam's ellipses - 3SDCM.

Excellent thermal performance.

Dimmable.

Indifferent installation position.

Welding connection.

Long life time of 50,000 hours at Tc luminous flux of > 70% after this time period.

Packaging and weight pag. 238 and www.elt.es/productos/packaging_ELTPDF
Product selection on www.elt.es/productos/product_finder.html

Módulo de LED apropiado para funcionamiento en corriente constante.

Alta eficacia lumínica.

Diseñado para una óptima gestión térmica.

Se puede cortar en intervalos de 100 mm sin dañarse el resto del módulo eLED.

Módulo no flexible.

Instalación en luminaria.

Ideal para luminarias tipo perfil.

Fácil y rápida instalación.

No incluye cinta adhesiva.

Angulo de visión 120°.

Tolerancia de color: 3 elipses de MacAdam - 3SDCM.

Bajo calentamiento del módulo.

Regulable.

Posición de la operación indiferente.

Conexión mediante soldadura.

Larga vida de 50.000 horas a Tc con flujo luminoso > 70% después de este período.

Embalaje y peso pag. 238 y www.elt.es/productos/embalaje_ELTPDF
Selección de producto en www.elt.es/productos/buscador_producto.html

Technical characteristics / Características técnicas

	Ref. No.	Dimensions Dimensiones	Typical power in module	Maximum current	Typical voltage range	Colour temp.	Typical luminous flux at amb. temp. 25 °C	Typical luminous efficacy	CRI	Max. temp. at tc point	Operating temp. funcionamiento	Max. temp. in the junction
			Potencia típica en módulo	Intensidad máxima	Rango de tensión típica	Temp. de color	Flujo luminoso típico a temp. amb. 25 °C	Eficacia luminosa típica		Temp. máx. en tc	Temp. máx. en la unión	
			W	mA	V	*K	*lm	lm / W		tc (°C)	ta (°C)	tj (°C)
eLED LINE 3 1000 830	9950536	100 x 10	1,5	500	2,9...3,2	3.000	210	140	>80	75	-40...+50	110
		500 x 10	7,5	500	14,5...16	3.000	1.050	140	>80	75	-40...+50	110
eLED LINE 3 1000 840	9950538	100 x 10	1,5	500	2,9...3,2	4.000	226	150	>80	75	-40...+50	110
		500 x 10	7,5	500	14,5...16	4.000	1.130	150	>80	75	-40...+50	110
eLED LINE 3 1000 857	9950537	100 x 10	1,5	500	2,9...3,2	5.700	232	155	>80	75	-40...+50	110
		500 x 10	7,5	500	14,5...16	5.700	1.160	155	>80	75	-40...+50	110

⊗ Product with special conditions, please consult with our Commercial Department / Producto con condiciones especiales, consultar con Departamento Comercial

* Luminous flux tolerance ±10% and for colour temperature ±7% guaranteeing a standard deviation of ±3% per module eLED
Tolerancia de Flujo Luminoso de ±10% y de Temperatura de Color ±7% asegurando una desviación típica de un ±3% por módulo eLED

Logistical data / Datos logísticos - P. 238

	Net unit weight Peso neto unitario	Units per box Unidades por caja
eLED LINE 3 1000	0,013 Kg	200 uds.

Accesorios / Accessories



Advised to mount on an aluminium profile. See LED profiles from page 170
Recomendado instalación con perfil disipador de aluminio. Ver perfiles a partir de la página 170



eLED LINE 3 1000

LED modules Módulos LED

eLED[®] line

Assembly and Safety Information

The eLED LINE must be applied to dry and clean surfaces that are free from dust, oil, silicone or other soiling.

eLED LINE products are sensitive to mechanical efforts, avoid applying mechanical tensions, bending stresses, millings, pressure, or any other form of mechanical stress on them.

eLED LINE modules should be taken by the edges of the printed circuit board, never by the top side where the LED components are.

Handle eLED LINE products in protected zones against static electricity. (ESD Electric Static Discharge).

A gap between consecutive modules is recommended to facilitate the thermal expansion.

Información de instalación y de seguridad

El módulo debe ser instalado en superficies secas y limpias, libres de polvo, aceite, silicona u otra suciedad.

Los productos eLED LINE son sensibles a esfuerzos mecánicos, evite aplicar tensiones mecánicas, esfuerzos de flexión, fresados, presión, o cualquier otra forma de estrés mecánico.

Tome los módulos eLED LINE por los bordes del circuito impreso, nunca sobre la cara top donde se sitúan los componentes LED.

Manipule los productos eLED LINE en zonas protegidas contra la electricidad estática. (ESD Electric Static Discharge).

Se recomienda dejar una separación entre módulos consecutivos para favorecer las dilataciones.

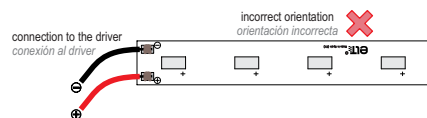
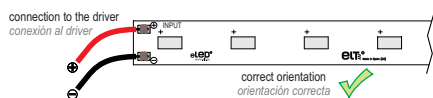


For connecting eLED LINE 3 modules to the control gear two wires must be weld on the module input pads, those indicated by "INPUT", and always being aware of the polarity.

The pads where the electrical connection to the driver exist are always placed at the left of the module, considering its position as that in which the silk-screen indications are legible.

Para conectar los módulos eLED LINE 3 al equipo de alimentación, soldar dos hilos en los pads de inicio marcados por la palabra "INPUT", respetando la polaridad.

Los pads donde se establece la conexión eléctrica al driver están situados a la izquierda del módulo, considerando su posición como aquella en que su serigrafía es legible.

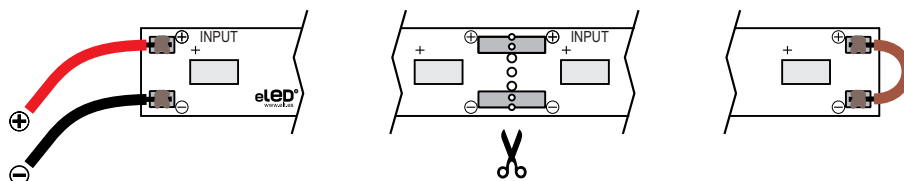
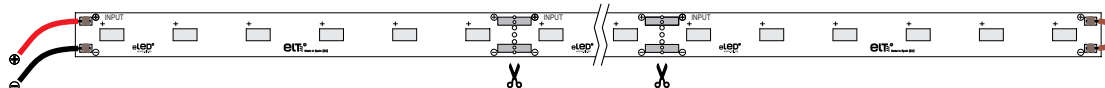


For closing the circuit, short-circuit the two end-pads of the circuit by welding.

For cutting out the eLED LINE 3 modules do it in the grooved areas every 100mm.

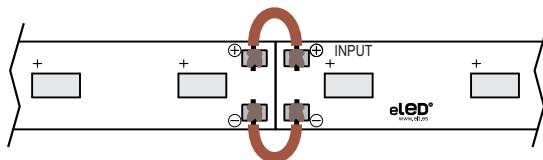
Para cerrar el circuito, cortocircuitar los dos pads del final del circuito mediante soldadura.

Para cortar los módulos eLED LINE 3 hacerlo por las zonas ranuradas cada 100mm.



For connecting eLED LINE 3 modules in series, connect each eLED module final pads to the input pads of the following module.

Para conectar en serie módulos eLED LINE 3 conectar los pads del final de cada eLED con los de entrada del siguiente mediante soldadura.



eLED LINE

Recommendations LED modules Recomendaciones módulos LED

ADHESIVE TAPE

In case an eLED LINE fixing is wished by means of adhesive tape, we recommend the utilization of the tape 3M™ VHB™ tape RP25 (F).

The VHB™ tapes have been subjected to accelerated aging tests in a climatic chamber, including high and low temperature exposures, humidity and UV radiation, keeping well their adhesion properties.

Example of test: 92% of adhesion after an aging test at 70°C during 5 years.

CINTA ADHESIVA

En el caso de que se desee una fijación de los eLED LINE mediante cinta adhesiva, recomendamos la utilización de la cinta 3M™ VHB™ Tape RP25 (F).

Las cintas VHB™ se han sometido a gran número de envejecimientos acelerados en cámara climática, incluyendo exposiciones a altas y bajas temperaturas, humedad y radiación ultravioleta, manteniendo muy aceptablemente las propiedades de adhesión.

Ejemplo de ensayo: 92% de su adhesión después de un envejecimiento a 70°C durante 5 años.

Adhesive tape / Cinta adhesiva

	Dimensions Dimensiones	Thickness Espesor
	mm	mm
eLED LINE 1 950	278x15	0,6
eLED LINE 1 1250	278x25	0,6
eLED LINE 2 1900	558x15	0,6
eLED LINE 2 2500	558x25	0,6
eLED LINE 3 1000	500x10	0,6



RECOMMENDATIONS FOR USE:

For maximum bond strength the surfaces should be thoroughly cleaned with a 50:50 mixture of isopropyl alcohol and water.

Application must be accomplished when temperature is between 21°C and 38°C. Initial tape application to surfaces at temperatures below 10°C is not recommended.

Must be stored in original cartons in a dry place and the temperature must be controlled between 15-25°C. In these conditions its properties keep on for a minimum period of 1 year. It doesn't mean that the tape will degenerate; it is related to his silicone protector. Once the product is applied, 3M guarantees a lifetime superior to 10 years.

Given the surfaces variety of application, the use and performance of the product must be tested by the user in order to know his aptitude for the intended purpose.

RECOMENDACIONES DE USO:

Se debe limpiar las superficies con una mezcla al 50% de alcohol isopropílico y agua.

La aplicación de la cinta debe realizarse en condiciones ambientales de temperatura entre 21°C y 38°C. No se recomienda la aplicación a temperaturas inferiores a 10°C.

Almacenar en su embalaje original, en lugar seco y a temperatura controlada entre 15-25°C. En estas condiciones se conservan sus propiedades durante un periodo mínimo de 1 año. Esto no significa que la cinta se degrade, tan solo tiene que ver con el protector siliconado. Una vez aplicado el producto, 3M garantiza una vida superior a 10 años.

Dada la variedad de superficies de aplicación, el uso y rendimiento del producto debe ser testado por el usuario para conocer su aptitud para el propósito deseado.

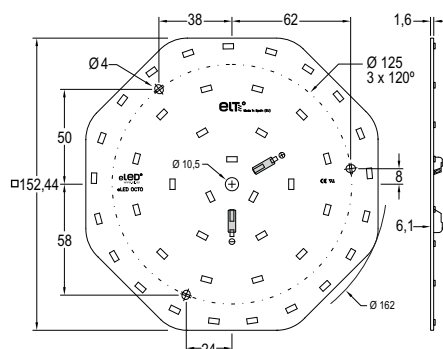


eLED OCTO 1 2150



LED modules
Módulos LED

eLED[®] OCTO



T^a color / Colour temp.

3000 K	4000 K	5700 K
Warm white Blanco cálido	Neutral white Blanco neutro	Cool white Blanco frío

For other colour temperatures consult our comercial department
Para otras temperaturas de color consultar con el departamento comercial

LED Module appropriate for operation in constant current.

High luminous efficacy.
Low heating of the module due to the independent operation of the LED in low current.

Built-in luminaires.

Beam angle 120°.

Colour tolerance: 3 MacAdam's ellipses - 3SDCM.

Excellent thermal performance, it doesn't require further dissipation

Dimmable.

Indifferent installation position.

Anti-reverse polarity protection.

Push wire connection.

The connector allows connection and disconnection.

Wire gauge: 0,2... 0,75 mm².

Stripping length: 6...7 mm.

Long life time of 50,000 hours at Tc luminous flux of > 70% after this time period.

Packaging and weight pag. 238 and
www.elt.es/productos/packaging_ELTPdf
Product selection on
www.elt.es/productos/product_finder.html

Módulo de LED apropiado para funcionamiento en corriente constante.

Alta eficacia lumínica.

Bajo calentamiento del módulo debido al funcionamiento independiente del LED a baja corriente.

Instalación en luminaria.

Angulo de visión 120°.

Tolerancia de color: 3 elipses de MacAdam - 3SDCM.

Bajo calentamiento del módulo, no requiere ningún tipo de disipación extra.

Regulable.

Posición de la operación indiferente.

Protección contra inversión de polaridad.

Conexión mediante conector rápido.

Conector que permite conexión y desconexión.

Sección conductor: 0,2... 0,75 mm².

Longitud de pelado: 6... 7 mm.

Larga vida de 50.000 horas a Tc con flujo luminoso > 70% después de este periodo.

Embalaje y peso pág. 238 y
www.elt.es/productos/embalaje_ELTPdf
Selección de producto en
www.elt.es/productos/buscador_producto.html

Technical characteristics / Características técnicas

	Ref. No.	Typical power in module Potencia típica en módulo	Maximum current Intensidad máxima	Typical voltage range Rango de tensión típica	Colour temp. Temp. de color	Typical luminous flux at amb. temp. 25 °C Flujo luminoso típico a temp. amb. 25 °C	Typical luminous efficacy Eficacia luminosa típica	CRI	Max. temp. at tc point Temp. máx. en tc	Operating temp. Temp. funcionamiento	Max. temp. in the junction Temp. máx. en la unión
		W	mA	V	*K	*lm	lm / W		tc (°C)	ta (°C)	tj (°C)
eLED OCTO 1 2150 830	9950551	15	700	20,3...22,4	3.000	2.000	134	>80	75	-40...+55	110
eLED OCTO 1 2150 840	9950552	15	700	20,3...22,4	4.000	2.150	143	>80	75	-40...+55	110
eLED OCTO 1 2150 857	9950553	15	700	20,3...22,4	5.700	2.200	147	>80	75	-40...+55	110

⊗ Product with special conditions, please consult with our Commercial Department / Producto con condiciones especiales, consultar con Departamento Comercial

* Luminous flux tolerance ±10% and for colour temperature ±7% guaranteeing a standard deviation of ±3 % per module eLED
Tolerancia de Flujo Luminoso de ±10% y de Temperatura de Color ±7% asegurando una desviación típica de un ±3% por módulo eLED

Logistical data / Datos logísticos - P. 238

	Net unit weight Peso neto unitario	Units per box Unidades por caja
eLED OCTO 1 2150	0,064 Kg	30 uds.



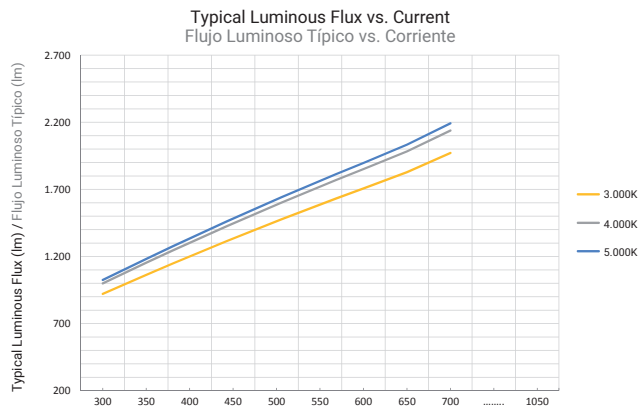
eLED OCTO 1 2150

LED modules Módulos LED

eLED[®] OCTO

Luminous flux data / Datos del flujo luminoso

Current Intensidad	Colour temperature Temperatura de color	Typical luminous flux at amb. temp. 25 °C Flujo luminoso típico a temp. amb. 25 °C
mA	*K	*lm
700	3.000	2.000
	4.000	2.150
	5.700	2.200
500	3.000	1.465
	4.000	1.585
	5.700	1.625
350	3.000	1.065
	4.000	1.155
	5.700	1.180



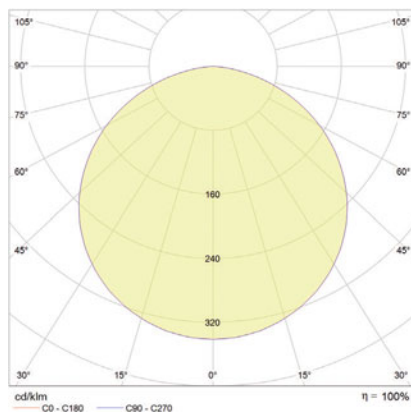
* Luminous flux tolerance $\pm 10\%$ and for colour temperature $\pm 7\%$ guaranteeing a standard deviation of $\pm 3\%$ per module eLED
Tolerancia de Flujo Luminoso de $\pm 10\%$ y de Temperatura de Color $\pm 7\%$ asegurando una desviación típica de un $\pm 3\%$ por módulo eLED

LUMINOUS INTENSITY DISTRIBUTION CURVES (Cd/Klm) @700mA

This luminous intensity distribution curve is the result of the information obtained with an unique eLED OCTO module without any type of optics.

CURVAS DE DISTRIBUCIÓN DE INTENSIDAD LUMÍNICA (Cd/Klm) @700mA

Esta curva de distribución de intensidad lumínica es el resultado de los datos obtenidos de un único módulo eLED OCTO sin ningún tipo de óptica.



LED BIN SELECTION

Each eLED OCTO is made with approved LED and selected previously during our logistic process, considering brightness, colour and voltage, obtaining guaranteed uniformity and light quality.

Brightness: Choice of LEDs with high efficiency to ensure the specified lumens / watt ratio.

Voltage: Tolerance in each LED of maximum 0,1V.

Colour: The possible variation of LED colour is imperceptible to the human eye, and as a result gives 3 MacAdam's ellipses: 3SDCM.

ELECCIÓN DEL BIN DEL LED

Cada eLED OCTO se fabrica con LED previamente acordado y seleccionado en nuestro proceso logístico, en cuanto a Brillo, Color y Tensión, de esta forma la uniformidad y calidad de la luz está garantizada.

Brillo: Elección de los LEDs con alto nivel de eficiencia para garantizar los lúmenes/watio especificados.

Tensión: Tolerancia en cada LED máxima de 0,1V.

Color: La posible variación de color de los LED es imperceptible al ojo humano, dando como resultado 3 elipses de MacAdam: 3SDCM.

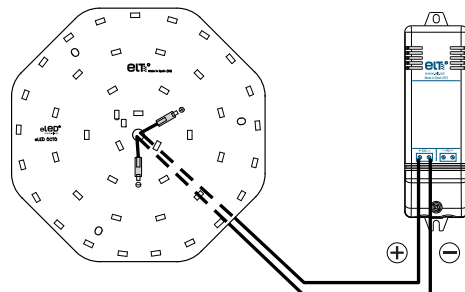


eLED OCTO 1 2150

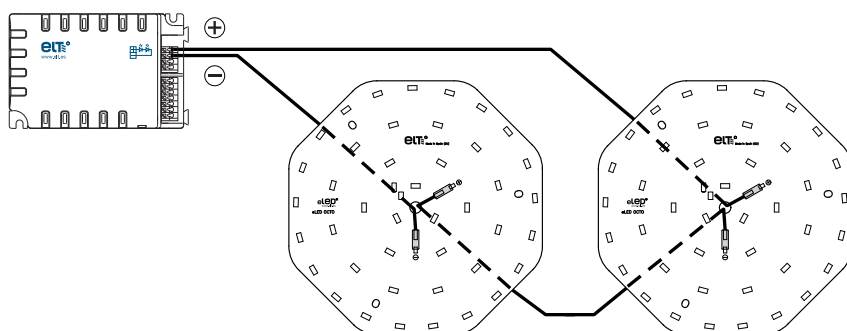
LED modules
Módulos LED

eLED[®] OCTO

Combination examples eLED OCTO and ELT DRIVER @700mA / Ejemplos de combinaciones eLED OCTO y DRIVER ELT @700mA



1 x 1 eLED {
Driver LC 16/700-A
2.150 Lm
21,4 Vout
15 W



2 x 1 eLED {
Driver LC 150/700-E
 $2 \times 2.150 = 4.300$ Lm
 $2 \times 21,4 = 42,8$ Vout
 $2 \times 15 = 30$ W

Assembly and Safety Information

The eLED OCTO must be applied to dry and clean surfaces that are free from dust, oil, silicone or other soiling.

eLED OCTO products are sensitive to mechanical efforts, avoid applying mechanical tensions, bending stresses, millings, pressure, or any other form of mechanical stress on them.

eLED OCTO modules should be taken by the edges of the printed circuit board, never by the top side where the LED components are.

Handle eLED OCTO products in protected zones against static electricity. (ESD Electric Static Discharge).

A gap between consecutive modules is recommended to facilitate the thermal expansion.

Información de instalación y de seguridad

El módulo debe ser instalado en superficies secas y limpias, libres de polvo, aceite, silicona u otra suciedad.

Los productos eLED OCTO son sensibles a esfuerzos mecánicos, evite aplicar tensiones mecánicas, esfuerzos de flexión, fresados, presión, o cualquier otra forma de estrés mecánico.

Tome los módulos eLED OCTO por los bordes del circuito impreso, nunca sobre la cara top donde se sitúan los componentes LED.

Manipule los productos eLED OCTO en zonas protegidas contra la electricidad estática. (ESD Electric Static Discharge).

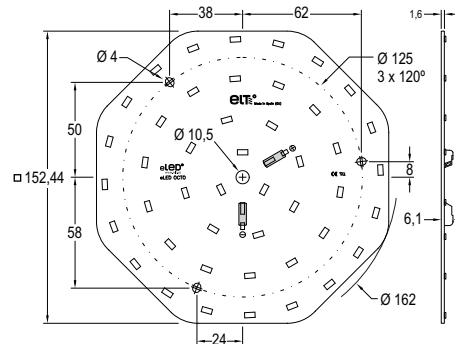
Se recomienda dejar una separación entre módulos consecutivos para favorecer las dilataciones.

eLED OCTO 1 2550



LED modules Módulos LED

eLED® OCTO



Tª color / Colour temp.

3000 K	4000 K	5700 K
Warm white Blanco cálido	Neutral white Blanco neutro	Cool white Blanco frío

For other colour temperatures consult our comercial department
Para otras temperaturas de color consultar con el departamento comercial

LED Module appropriate for operation in constant current.

High luminous efficacy.

Low heating of the module due to the independent operation of the LED in low current.

Built-in luminaires.

Beam angle 120°.

Colour tolerance: 3 MacAdam's ellipses - 3SDCM.

Excellent thermal performance, it doesn't require further dissipation

Dimmable.

Indifferent installation position.

Anti-reverse polarity protection.

Push wire connection.

The connector allows connection and disconnection.

Wire gauge: 0,2... 0,75 mm².

Stripping length: 6...7 mm.

Long life time of 50,000 hours at Tc luminous flux of > 70% after this time period.

Packaging and weight pag. 238 and
www.elt.es/productos/packaging_EL.T.pdf
Product selection on
www.elt.es/productos/product_finder.html

Módulo de LED apropiado para funcionamiento en corriente constante.

Alta eficacia luminica.

Bajo calentamiento del módulo debido al funcionamiento independiente del LED a baja corriente.

Instalación en luminaria.

Angulo de visión 120°.

Tolerancia de color: 3 elipses de MacAdam - 3SDCM.

Bajo calentamiento del módulo, no requiere ningún tipo de disipación extra.

Regulable.

Posición de la operación indiferente.

Protección contra inversión de polaridad.

Conexión mediante conector rápido.

Conector que permite conexión y desconexión.

Sección conductor: 0,2... 0,75 mm².

Longitud de pelado: 6... 7 mm.

Larga vida de 50.000 horas a Tc con flujo luminoso > 70% después de este periodo.

Embalaje y peso pag. 238 y
www.elt.es/productos/embalaje_EL.T.pdf
Selección de producto en
www.elt.es/productos/buscador_producto.html

Technical characteristics / Características técnicas

	Ref. No.	Typical power in module Potencia típica en módulo	Maximum current Intensidad máxima	Typical voltage range Rango de tensión típica	Colour temp. Temp. de color	Typical luminous flux at amb. temp. 25 °C Flujo luminoso típico a temp. amb. 25 °C	Typical luminous efficacy Eficacia luminosa típica	CRI	Max. temp. at tc point Temp. máx. en tc	Operating temp. Temp. funcionamiento	Max. temp. in the junction Temp. máx. en la unión
		W	mA	V	*K	*lm	lm / W		tc (°C)	ta (°C)	tj (°C)
eLED OCTO 1 2550 830	9950556	19,5	700	26,1...28,8	3.000	2.350	121	>80	75	-40...+55	110
eLED OCTO 1 2550 840	9950557	19,5	700	26,1...28,8	4.000	2.550	131	>80	75	-40...+55	110
⊙ eLED OCTO 1 2550 857	9950558	19,5	700	26,1...28,8	5.700	2.615	134	>80	75	-40...+55	110

⊙ Product with special conditions, please consult with our Commercial Department / Producto con condiciones especiales, consultar con Departamento Comercial

* Luminous flux tolerance ±10% and for colour temperature ±7% guaranteeing a standard deviation of ±3% per module eLED
Tolerancia de Flujo Luminoso de ±10% y de Temperatura de Color ±7% asegurando una desviación típica de un ±3% por módulo eLED

Logistical data / Datos logísticos - P. 238

	Net unit weight Peso neto unitario	Units per box Unidades por caja
eLED OCTO 1 2550	0,064 Kg	30 uds.



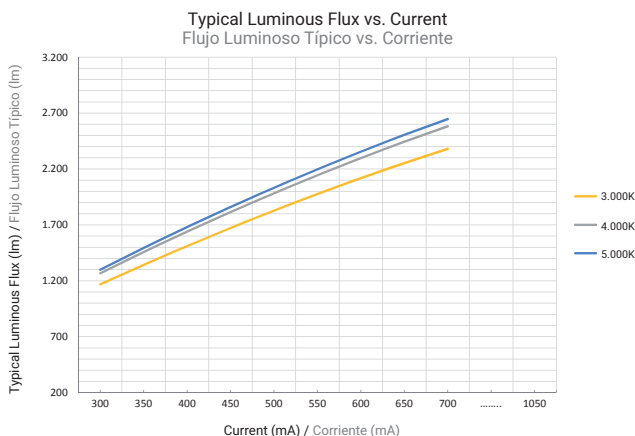
eLED OCTO 1 2550

LED modules Módulos LED

eLED[®] octo

Luminous flux data / Datos del flujo luminoso

Current Intensidad	Colour temperature Temperatura de color	Typical luminous flux at amb. temp. 25 °C Flujo luminoso típico a temp. amb. 25 °C
mA	*K	*lm
700	3.000	2.350
	4.000	2.550
	5.700	2.615
500	3.000	1.825
	4.000	1.985
	5.700	2.035
350	3.000	1.345
	4.000	1.450
	5.700	1.495



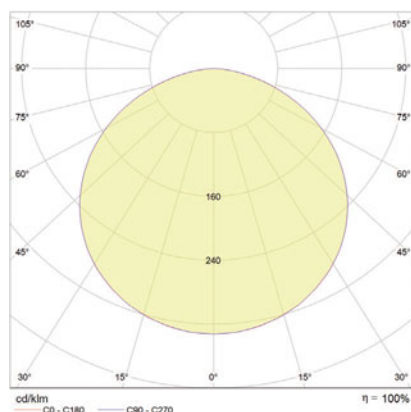
* Luminous flux tolerance $\pm 10\%$ and for colour temperature $\pm 7\%$ guaranteeing a standard deviation of $\pm 3\%$ per module eLED
Tolerancia de Flujo Luminoso de $\pm 10\%$ y de Temperatura de Color $\pm 7\%$ asegurando una desviación típica de un $\pm 3\%$ por módulo eLED

LUMINOUS INTENSITY DISTRIBUTION CURVES (Cd/Klm) @700mA

This luminous intensity distribution curve is the result of the information obtained with an unique eLED OCTO module without any type of optics.

CURVAS DE DISTRIBUCIÓN DE INTENSIDAD LUMÍNICA (Cd/Klm) @700mA

Esta curva de distribución de intensidad lumínica es el resultado de los datos obtenidos de un único módulo eLED OCTO sin ningún tipo de óptica.



LED BIN SELECTION

Each eLED OCTO is made with approved LED and selected previously during our logistic process, considering brightness, colour and voltage, obtaining guaranteed uniformity and light quality.

Brightness: Choice of LEDs with high efficiency to ensure the specified lumens / watt ratio.

Voltage: Tolerance in each LED of maximum 0,1V.

Colour: The possible variation of LED colour is imperceptible to the human eye, and as a result gives 3 MacAdam's ellipses: 3SDCM.

ELECCIÓN DEL BIN DEL LED

Cada eLED OCTO se fabrica con LED previamente acordado y seleccionado en nuestro proceso logístico, en cuanto a Brillo, Color y Tensión, de esta forma la uniformidad y calidad de la luz está garantizada.

Brillo: Elección de los LEDs con alto nivel de eficiencia para garantizar los lúmenes/watio especificados.

Tensión: Tolerancia en cada LED máxima de 0,1V.

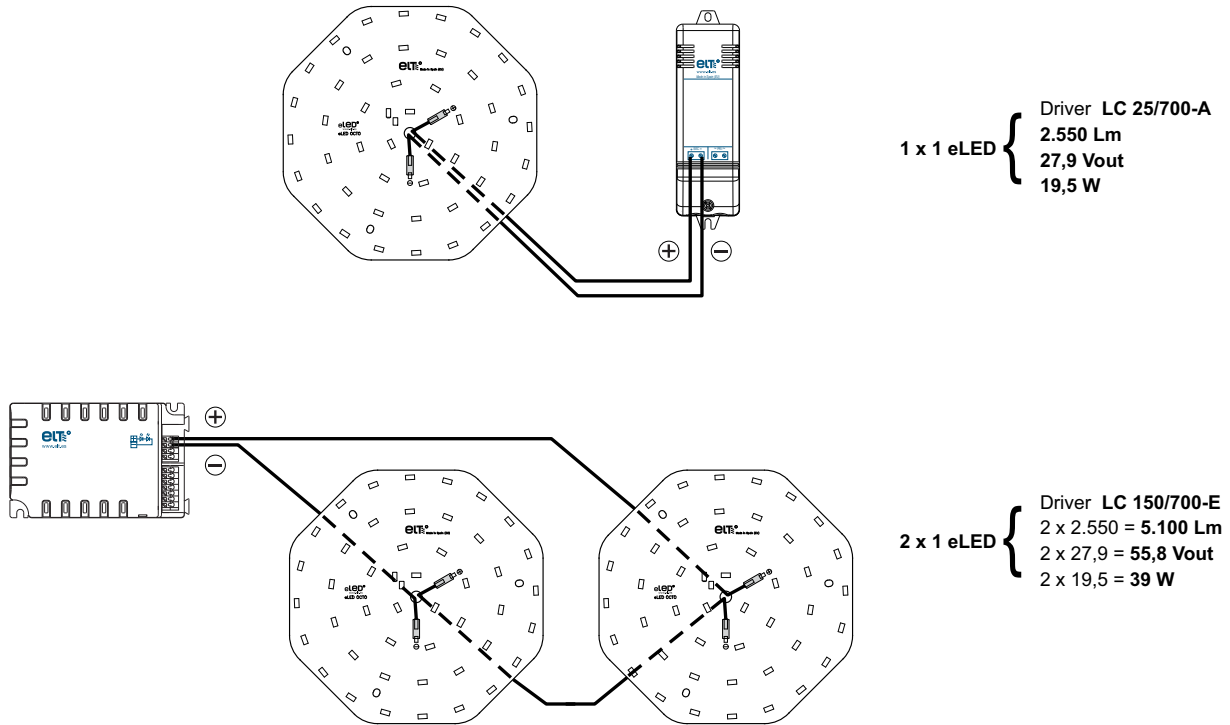
Color: La posible variación de color de los LED es imperceptible al ojo humano, dando como resultado 3 elipses de MacAdam: 3SDCM.

eLED OCTO 1 2550

LED modules
Módulos LED

eLED[®] OCTO

Combination examples eLED OCTO and ELT DRIVER @700mA / Ejemplos de combinaciones eLED OCTO y DRIVER ELT @700mA



Assembly and Safety Information

The eLED OCTO must be applied to dry and clean surfaces that are free from dust, oil, silicone or other soiling.

eLED OCTO products are sensitive to mechanical efforts, avoid applying mechanical tensions, bending stresses, millings, pressure, or any other form of mechanical stress on them.

eLED OCTO modules should be taken by the edges of the printed circuit board, never by the top side where the LED components are.

Handle eLED OCTO products in protected zones against static electricity. (ESD Electric Static Discharge).

A gap between consecutive modules is recommended to facilitate the thermal expansion.

Información de instalación y de seguridad

El módulo debe ser instalado en superficies secas y limpias, libres de polvo, aceite, silicona u otra suciedad.

Los productos eLED OCTO son sensibles a esfuerzos mecánicos, evite aplicar tensiones mecánicas, esfuerzos de flexión, fresados, presión, o cualquier otra forma de estrés mecánico.

Tome los módulos eLED OCTO por los bordes del circuito impreso, nunca sobre la cara top donde se sitúan los componentes LED.

Manipule los productos eLED OCTO en zonas protegidas contra la electricidad estática. (ESD Electric Static Discharge).

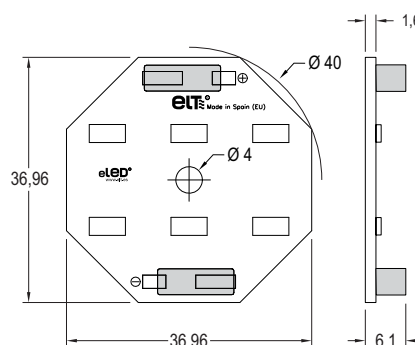
Se recomienda dejar una separación entre módulos consecutivos para favorecer las dilataciones.

eLED OCTO 2 315



LED modules Módulos LED

eLED[®] octo



T^a color / Colour temp.

3000 K	4000 K
Warm white Blanco cálido	Neutral white Blanco neutro

For other colour temperatures consult our comercial department
Para otras temperaturas de color consultar con el departamento comercial

LED Module appropriate for operation in constant current.
High luminous efficacy.
Low heating of the module due to the independent operation of the LED in low current.
Built-in luminaires.
Beam angle 120°.
Color tolerance: 3 MacAdam's ellipses - 3SDCM.
Excellent thermal performance, not require further dissipation
Dimmable.
Indifferent installation position.
Anti-reverse polarity protection.
Push wire connection.
The connector allows connection and disconnection.
Wire gauge: 0,2... 0,75 mm².
Stripping length: 6...7 mm.
Long life time of 50,000 hours at T_c luminous flux of > 70% after this time period.

Packaging and weight pag. 238 and
www.elt.es/productos/packaging_ELTL.pdf
Product selection on
www.elt.es/productos/product_finder.html

Módulo de LED apropiado para funcionamiento en corriente constante.
Alta eficacia lumínica.
Bajo calentamiento del módulo debido al funcionamiento independiente del LED a baja corriente.
Instalación en luminaria.
Angulo de visión 120°.
Tolerancia de color: 3 elipses de MacAdam - 3SDCM.
Bajo calentamiento del módulo, no requiere ningún tipo de disipación extra.
Regulable.
Posición de la operación indiferente.
Protección contra inversión de polaridad.
Conexión mediante conector rápido.
Conector que permite conexión y desconexión.
Sección conductor: 0,2... 0,75 mm².
Longitud de pelado: 6... 7 mm.
Larga vida de 50.000 horas a T_c con flujo luminoso > 70% después de este periodo.

Embalaje y peso pág. 238 y
www.elt.es/productos/embalaje_ELTL.pdf
Selección de producto en
www.elt.es/productos/buscador_producto.html

Technical characteristics / Características técnicas

	Ref. No.	Typical power in module	Maximum current	Typical voltage range	Colour temp.	Typical luminous flux at amb. temp. 25 °C	Typical luminous efficacy	CRI	Max. temp. at tc point	Operating temp.	Max. temp. in the junction
		Potencia típica en módulo	Intensidad máxima	Rango de tensión típica	Temp. de color	Flujo luminoso típico a temp. amb. 25 °C	Eficacia luminosa típica		Temp. máx. en tc	Temp. funcionamiento	Temp. máx. en la unión
		W	mA	V	*K	*lm	lm / W		tc (°C)	ta (°C)	tj (°C)
eLED OCTO 2 315 830	9950561	2	700	2,9...3,2	3.000	290	145	>80	75	-40...+55	110
eLED OCTO 2 315 840	9950562	2	700	2,9...3,2	4.000	315	157	>80	75	-40...+55	110

* Luminous flux tolerance ±10% and for colour temperature ±7% guaranteeing a standard deviation of ±3 % per module eLED
Tolerancia de Flujo Luminoso de ±10% y de Temperatura de Color ±7% asegurando una desviación típica de un ±3% por módulo eLED

Logistical data / Datos logísticos - P. 238

	Net unit weight	Units per box
	Peso neto unitario	Unidades por caja
eLED OCTO 2 315	0,004 Kg	528 uds.

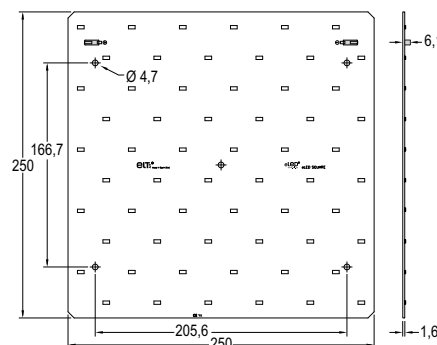


eLED SQUARE 2 1900



LED modules Módulos LED

eLED[®] SQUARE



T^a color / Colour temp.

3000 K	4000 K	5700 K
Warm white Blanco cálido	Neutral white Blanco neutro	Cool white Blanco frío

For other colour temperatures consult our comercial department
Para otras temperaturas de color consultar con el departamento comercial

LED Module appropriate for operation in constant current.

High luminous efficacy.

Low heating of the module due to the independent operation of the LED in low current.

Built-in luminaires.

Beam angle 120°.

Colour tolerance: 3 MacAdam's ellipses - 3SDCM.

Excellent thermal performance, it doesn't require further dissipation

Dimmable.

Indifferent installation position.

Anti-reverse polarity protection.

Push wire connection.

The connector allows connection and disconnection.

Wire gauge: 0,2... 0,75 mm².

Stripping length: 6...7 mm.

Long life time of 50,000 hours at Tc luminous flux of > 70% after this time period.

Packaging and weight pag. 238 and
www.elt.es/productos/packaging_EL.T.pdf
Product selection on
www.elt.es/productos/product_finder.html

Módulo de LED apropiado para funcionamiento en corriente constante.

Alta eficacia luminica.

Bajo calentamiento del módulo debido al funcionamiento independiente del LED a baja corriente.

Instalación en luminaria.

Angulo de visión 120°.

Tolerancia de color: 3 elipses de MacAdam - 3SDCM.

Bajo calentamiento del módulo, no requiere ningún tipo de disipación extra.

Regulable.

Posición de la operación indiferente.

Protección contra inversión de polaridad.

Conexión mediante conector rápido.

Conector que permite conexión y desconexión.

Sección conductor: 0,2... 0,75 mm².

Longitud de pelado: 6... 7 mm.

Larga vida de 50.000 horas a Tc con flujo luminoso > 70% después de este periodo.

Embalaje y peso pag. 238 y
www.elt.es/productos/embalaje_EL.T.pdf
Selección de producto en
www.elt.es/productos/buscador_producto.html

Technical characteristics / Características técnicas

	Ref. No.	Typical power in module Potencia típica en módulo	Maximum current Intensidad máxima	Typical voltage range Rango de tensión típica	Colour temp. Temp. de color	Typical luminous flux at amb. temp. 25 °C Flujo luminoso típico a temp. amb. 25 °C	Typical luminous efficacy Eficacia luminosa típica	CRI	Max. temp. at tc point Temp. máx. en tc	Operating temp. Temp. funcionamiento	Max. temp. in the junction Temp. máx. en la unión
eLED SQUARE 2 1900 830	9950541	12,3	700	16,2...18	3.000	1.750	143	>80	75	-40...+55	110
eLED SQUARE 2 1900 840	9950542	12,3	700	16,2...18	4.000	1.900	155	>80	75	-40...+55	110
eLED SQUARE 2 1900 857	9950543	12,3	700	16,2...18	5.700	1.950	158	>80	75	-40...+55	110

⊗ Product with special conditions, please consult with our Commercial Department / Producto con condiciones especiales, consultar con Departamento Comercial

* Luminous flux tolerance ±10% and for colour temperature ±7% guaranteeing a standard deviation of ±3% per module eLED
Tolerancia de Flujo Luminoso de ±10% y de Temperatura de Color ±7% asegurando una desviación típica de un ±3% por módulo eLED

Logistical data / Datos logísticos - P. 238

	Net unit weight Peso neto unitario	Units per box Unidades por caja
eLED SQUARE 2 1900	0,165 Kg	30 uds.

Accessories / Accesorios



eDIF 600x600

Pag. 111



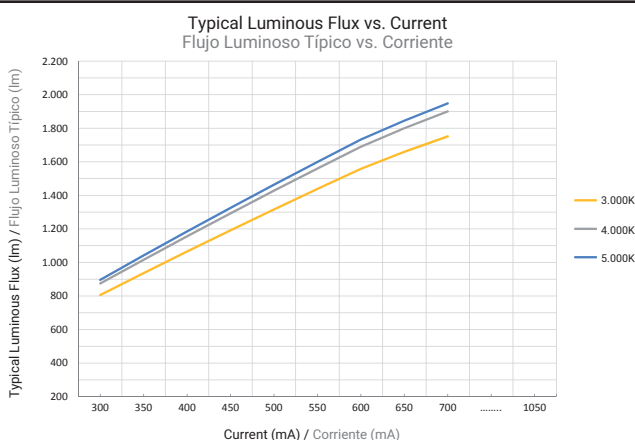
eLED SQUARE 2 1900

LED modules
Módulos LED

eLED[®] square

Luminous flux data / Datos del flujo luminoso

Current Intensidad	Colour temperature Temperatura de color	Typical luminous flux at amb. temp. 25 °C Flujo luminoso típico a temp. amb. 25 °C
mA	*K	*lm
700	3.000	1.750
	4.000	1.900
	5.700	1.950
500	3.000	1.315
	4.000	1.425
	5.700	1.465



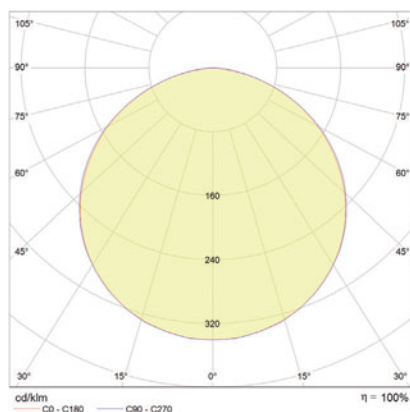
* Luminous flux tolerance $\pm 10\%$ and for colour temperature $\pm 7\%$ guaranteeing a standard deviation of $\pm 3\%$ per module eLED
Tolerancia de Flujo Luminoso de $\pm 10\%$ y de Temperatura de Color $\pm 7\%$ asegurando una desviación típica de un $\pm 3\%$ por módulo eLED

LUMINOUS INTENSITY DISTRIBUTION CURVES (Cd/Klm) @700mA

This luminous intensity distribution curve is the result of the information obtained with an unique eLED SQUARE module without any type of optics.

CURVAS DE DISTRIBUCIÓN DE INTENSIDAD LUMÍNICA (Cd/Klm) @700mA

Esta curva de distribución de intensidad lumínica es el resultado de los datos obtenidos de un único módulo eLED SQUARE sin ningún tipo de óptica.



LED BIN SELECTION

Each eLED SQUARE is made with approved LED and selected previously during our logistic process, considering brightness, colour and voltage, obtaining guaranteed uniformity and light quality.

Brightness: Choice of LEDs with high efficiency to ensure the specified lumens / watt ratio.

Voltage: Tolerance in each LED of maximum 0,1V.

Colour: The possible variation of LED colour is imperceptible to the human eye, and as a result gives 3 MacAdam's ellipses: 3SDCM.

ELECCIÓN DEL BIN DEL LED

Cada eLED SQUARE se fabrica con LED previamente acordado y seleccionado en nuestro proceso logístico, en cuanto a Brillo, Color y Tensión, de esta forma la uniformidad y calidad de la luz está garantizada.

Brillo: Elección de los LEDs con alto nivel de eficiencia para garantizar los lúmenes/watio especificados.

Tensión: Tolerancia en cada LED máxima de 0,1V.

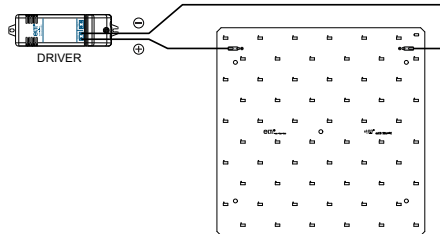
Color: La posible variación de color de los LED es imperceptible al ojo humano, dando como resultado 3 elipses de MacAdam: 3SDCM.

eLED SQUARE 2 1900

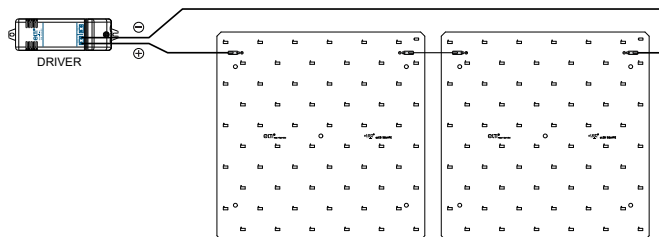
LED modules
Módulos LED

eLED[®] SQUARE

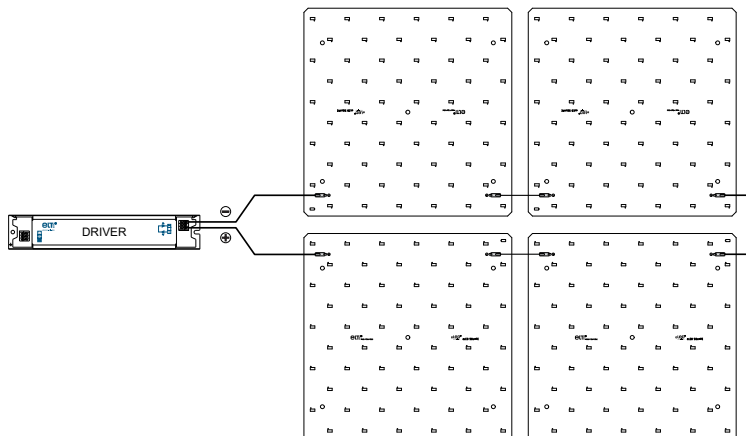
Combination examples eLED SQUARE and ELT DRIVER @700mA / Ejemplos de combinaciones eLED SQUARE y DRIVER ELT @700mA



1 x 1 eLED { Driver LC 16/700-A
1.900 Lm
17,50 Vout
12,25 W



2 x 1 eLED { Driver LC 25/700-A
2 x 1.900 = 3.800 Lm
2 x 17,50 = 35 Vout
2 x 12,25 = 24,50 W



4 x 1 eLED { Driver LC 160/700-C
4 x 1.900 = 7.600 Lm
4 x 17,50 = 70 Vout
4 x 12,25 = 49 W

* Typical values as a result of the module combinations / Valores típicos resultantes de la combinación de los módulos

Assembly and Safety Information

The eLED SQUARE must be applied to dry and clean surfaces that are free from dust, oil, silicone or other soiling.

eLED SQUARE products are sensitive to mechanical efforts, avoid applying mechanical tensions, bending stresses, millings, pressure, or any other form of mechanical stress on them.

eLED SQUARE modules should be taken by the edges of the printed circuit board, never by the top side where the LED components are.

Handle eLED SQUARE products in protected zones against static electricity. (ESD Electric Static Discharge).

A gap between consecutive modules is recommended to facilitate the thermal expansion

Información de instalación y de seguridad

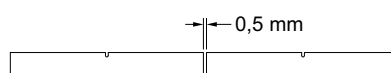
El módulo debe ser instalado en superficies secas y limpias, libres de polvo, aceite, silicona u otra suciedad.

Los productos eLED SQUARE son sensibles a esfuerzos mecánicos, evite aplicar tensiones mecánicas, esfuerzos de flexión, fresados, presión, o cualquier otra forma de estrés mecánico.

Tome los módulos eLED SQUARE por los bordes del circuito impreso, nunca sobre la cara top donde se sitúan los componentes LED.

Manipule los productos eLED SQUARE en zonas protegidas contra la electricidad estática. (ESD Electric Static Discharge).

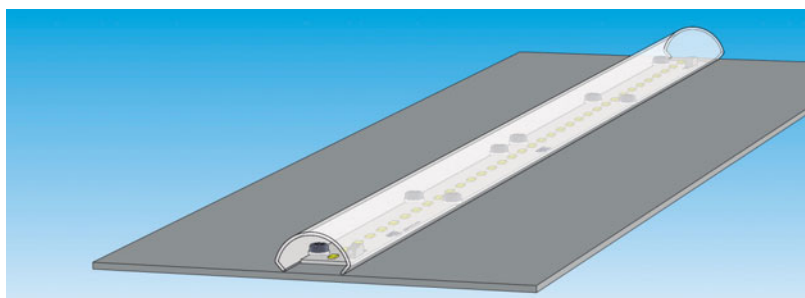
Se recomienda dejar una separación entre módulos consecutivos para favorecer las dilataciones.



eDIF LINE 24mm

Diffusers for 24mm - wide eLED LINE modules

Difusores para módulos eLED LINE de ancho 24mm



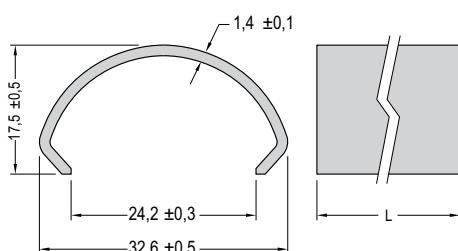
Opacity / Opacidad



Transparent
Transparente

Semitransparent
Semitransparente

Opal
Difuso



Diffusers for 24mm - wide eLED LINE modules.
High Luminous Transmission.
Tolerances eDIF length: $\pm 1\%$.
Fast snap on mounting with M4 insulation ring.
(Ref. No. 9710107 DIN-125 M4 x $\varnothing 4,30$ x $\varnothing 9$ x 0,80 6.6PA).

Packaging and weight pag. 238 and
www.elc.es/productos/packaging_ELTL.pdf

Difusores para módulos eLED LINE de ancho 24mm.
Elevada Transmisión Luminica.
Tolerancia Longitud eDIF: $\pm 1\%$.
Sencillo montaje a presión fijado con arandelas de plástico M4.
(Ref. No. 9710107 DIN-125 M4 x $\varnothing 4,30$ x $\varnothing 9$ x 0,80 6.6PA).

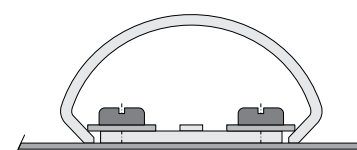
Embalaje y peso pág. 238 y
www.elc.es/productos/embalaje_ELTL.pdf

Technical characteristics / Características técnicas

	Ref. No.	Lenght Longitud	Opacity Opacidad	Efficacy Eficiencia
		L mm		%
eDIF 1-595-TRANSPARENT	9953001	595	Transparent / Transparente	93
eDIF 1-595-FROSTED	9953002	595	Semitransparent / Semitransparente	88
eDIF 1-595-OPAL	9953003	595	Opal / Difuso	81
eDIF 1-1200-TRANSPARENT	9953004	1.200	Transparent / Transparente	93
eDIF 1-1200-FROSTED	9953005	1.200	Semitransparent / Semitransparente	88
eDIF 1-1200-OPAL	9953006	1.200	Opal / Difuso	81

Logistical data / Datos logísticos - P. 238

	Net unit weight Peso neto unitario	Units per box Unidades por caja
eDIF 1-595	0,050 Kg	28 uds.
eDIF 1-1200	0,100 Kg	28 uds.



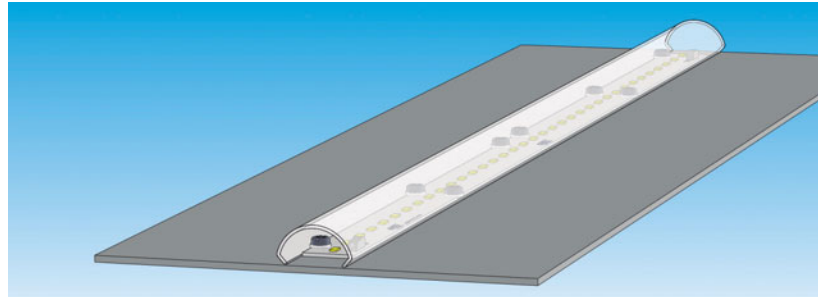
Diffuser fixing with M4 insulation ring
Fijación del difusor mediante arandela de plástico M4
(Ref. 9710107 DIN-125 M 4 x $\varnothing 4,30$ x $\varnothing 9$ x 0,80 6.6PA)



eDIF LINE 40mm

Diffusers for 40mm - wide eLED LINE modules

Difusores para módulos eLED LINE de ancho 40mm



Opacity / Opacidad



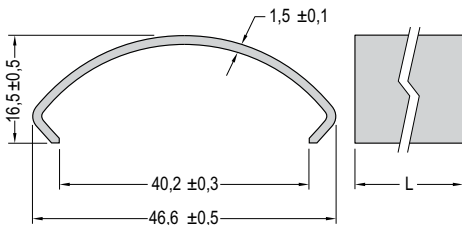
Transparent
Transparente



Semitransparent
Semitransparente



Opal
Difuso



Diffusers for 40mm - wide eLED LINE modules.
High Luminous Transmission.
Tolerances eDIF length: $\pm 1\%$.
Fast snap on mounting with M4 insulation ring.
(Ref. No. 9710107 DIN-125 M4 x $\phi 4,30$ x $\phi 9$ x 0,80 6.6PA).

Packaging and weight pag. 238 and
www.elt.es/productos/packaging_ELT.pdf

Difusores para módulos eLED LINE de ancho 40mm.
Elevada Transmisión Lumínica.
Tolerancia Longitud eDIF: $\pm 1\%$.
Sencillo montaje a presión fijado con arandelas de plástico M4.
(Ref. No. 9710107 DIN-125 M4 x $\phi 4,30$ x $\phi 9$ x 0,80 6.6PA).

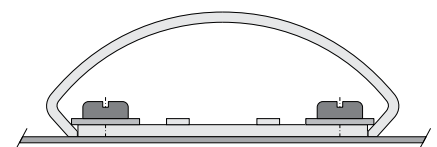
Embalaje y peso pág. 238 y
www.elt.es/productos/embalaje_ELT.pdf

Technical characteristics / Características técnicas

	Ref. No.	Lenght Longitud L mm	Opacity Opacidad	Efficacy Eficiencia %
eDIF 2-2000-TRANSPARENT	9953007	2000	Transparent / Transparente	93
eDIF 2-2000-FROSTED	9953008	2000	Semitransparent / Semitransparente	88
eDIF 2-2000-OPAL	9953009	2000	Opal / Difuso	81

Logistical data / Datos logísticos - P. 238

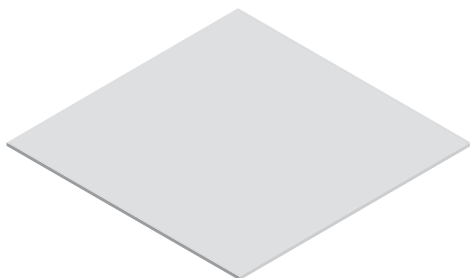
	Net unit weight Peso neto unitario	Units per box Unidades por caja
eDIF 2-2000	0,235 Kg	14 uds.



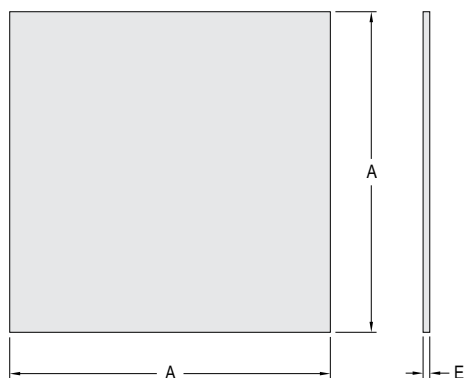
Diffuser fixing with M4 insulation ring
Fijación del difusor mediante arandela de plástico M4
(Ref. 9710107 DIN-125 M 4 x $\phi 4,30$ x $\phi 9$ x 0,80 6.6PA)

eDIF 600x600

Diffusers for 600x600 luminaires
Difusores para luminarias 600x600



Opacity / Opacidad



Semitransparent Semitransparente	Opal Difuso
<p>Diffusers for 600x600 luminaires. High Luminous Transmission (According to ISO 13468-1: Plastics. Determination of the total luminous transmittance of transparent materials). Tolerances A: $\pm 0,2\text{mm}$, E: $\pm 0,4\text{mm}$. High impact resistance. U.V. resistant. Weatherproof.</p> <p>Packaging and weight pag. 238 and www.elt.es/productos/packaging_ELt.pdf</p>	<p>Difusores para luminarias 600x600. Elevada Transmisión Luminica (De acuerdo a ISO 13468-1: Plásticos. Determinación de la transmitancia luminosa total de materiales transparentes). Tolerancia A: $\pm 0,2\text{mm}$, E: $\pm 0,4\text{mm}$. Alta resistencia a los impactos. Resistente a los U.V. Resistente a la intemperie.</p> <p>Embalaje y peso pág. 238 y www.elt.es/productos/embalaje_ELt.pdf</p>

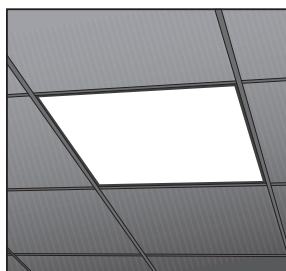
Technical characteristics / Características técnicas

	Ref. No.	Dimensions Dimensiones		Opacity Opacidad	Efficacy Eficiencia
		A mm	E mm		
eDIF SQUARE-562-FROSTED	9953021	562	2	Semitransparent / Semitransparente	68
eDIF SQUARE-562-OPAL	9953022	562	3	Opal / Difuso	54

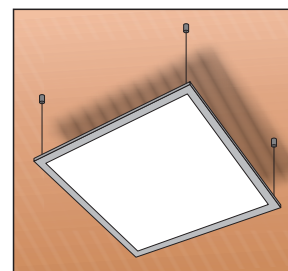
Logistical data / Datos logísticos - P. 238

	Net unit weight Peso neto unitario	Units per box Unidades por caja
eDIF SQUARE-562-FROSTED	0,745 Kg	15 uds.
eDIF SQUARE-562-OPAL	1,045 Kg	15 uds.

Recessed / Empotrada






Suspended / Suspendida



CONTROL SYSTEMS SISTEMAS DE CONTROL





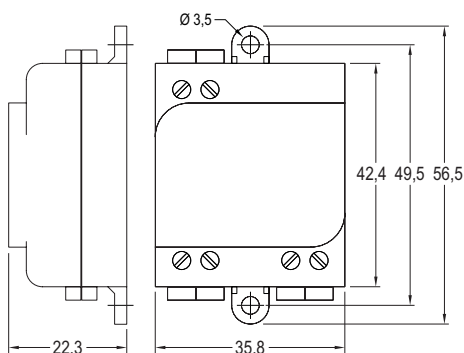
		
114	115	116
eBLUE 0-10V/DALI	eBLUE TRAILING EDGE	eDIM
Bluetooth smart wireless control device for lighting control gears	Bluetooth smart wireless trailing edge dimmer	Universal pushbutton dimmers
Dispositivo inteligente de control inalámbrico Bluetooth para fuentes auxiliares de iluminación	Regulador trailing edge inteligente de control inalámbrico Bluetooth	Reguladores universales por pulsador

eBLUE 0-10V/DALI

220-240V
AC 50Hz

Bluetooth smart wireless control device for lighting control gears

Dispositivo inteligente de control inalámbrico Bluetooth para fuentes auxiliares de iluminación



Wireless control device for LED, FLUO, HID and halogen control gears with 0-10V, 1-10V or DALI dimming interface. The control output can be configured either as analog 0-10V (1-10V) or digital stand-alone DALI control interface.

IP20 equipment.

For built-in use.

Very small size for easy luminaire installation.

No need for additional new wiring, controllers or external gateways.

Wirelessly controllable with a smart device (smartphone, tablet...).

Intuitive and visual app for smartphones / tablets. Available for free on Apple Store / Google Play.

Forms automatically a fast and secure wireless mesh network with other eBLUE devices (up to 127 units/network).

Configurable analog (0-10V) or digital (DALI stand-alone) output. Default control mode: DALI stand-alone.

Easily implemented RGB and Tunable White solutions.

Controllable switched mains output.

Use timers to turn on and off scene at predetermined times.

Dimming and scenes control through standard on/off wall switches (SwS) and motion sensors.

Cloud service that enhances user experience.

Device firmware can be updated over-the-air.

Max. terminal section area 0,75-1,5 mm².

Dispositivo de control inalámbrico para fuentes auxiliares de iluminación LED, FLUO, HID y halógenas con interfaz 0-10V, 1-10V o DALI. La salida de control puede ser configurada tanto analógica 0-10V (1-10V) como digital DALI stand-alone.

Equipo IP20.

Equipo a incorporar.

Dimensiones muy reducidas para facilitar su instalación en luminarias.

No se necesita ningún dispositivo de enlace externo ni cableado adicional.

Controlable de forma inalámbrica a través de un dispositivo inteligente (smartphone, tablet...).

Visual e intuitiva app para smartphones / tablets. Disponible gratuitamente en Apple Store / Google Play.

Forma automáticamente una rápida y segura red inalámbrica de malla con otras unidades eBLUE (hasta 127 unid./red).

Salida configurable analógica (0-10V) o digital (DALI stand-alone). Modo de control por defecto: DALI stand-alone.

Soluciones RGB y Tunable White de fácil implementación.

Control de la salida de red conmutable.

Permite una programación horaria de escenas.

Dimado y control de escenas mediante interruptores de pared on/off (SwS) y detectores de presencia convencionales.

Servicio en la nube que mejora la experiencia del usuario.

El firmware del dispositivo puede ser actualizado en funcionamiento de manera inalámbrica.

Sección máxima en clemas: 0,75-1,5 mm².

Packaging and weight pag. 238 and
www.elt.es/productos/packaging_ELTL.pdf
Instructions manual on
www.elt.es/productos/inst_manual.htm

Embalaje y peso pag. 238 y
www.elt.es/productos/embalaje_ELTL.pdf
Manual de instrucciones en
www.elt.es/productos/manual_instrucciones.html

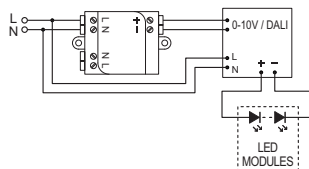
Technical characteristics / Características técnicas

Ref. No.	Input voltage Tensión de entrada	Maximum current Intensidad máxima	0-10V output / salida		DALI output / salida		Max. number of drivers connected Número máx. de drivers conectados	Operating frequencies Frecuencias de funcionamiento	Max. temp. at tc point Temp. máx. envolvente	Operating temp. Temp. funcionamiento	
			Voltage range Rango de tensión	Maximum sink/source current Corriente máxima suministrada/absorbida	Bus voltage Tensión de bus	Shorcut current Corriente en cortocircuito					
	Vac	A	Vdc	mA	Vdc	mA	pcs	GHz	tc (°C)	ta (°C)	
eBLUE 0-10V / DALI	9953070	220-240	0,6	0-10	7	9-12	7	1	2,4... 2,483	70	-20...+50

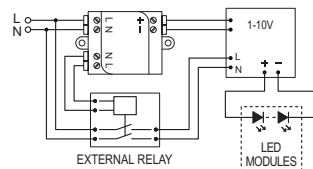
Logistical data / Datos logísticos - P. 238

	Net unit weight Peso neto unitario	Units per box Unidades por caja
eBLUE 0-10V / DALI	0,048 Kg	30 uds.

Recommended for DALI or 0-10V control gears Recomendado para equipos DALI o 0-10V



Recommended for 1-10V control gears Recomendado para equipos 1-10V



eBLUE TRAILING EDGE

85-240V
AC 50...60Hz

Bluetooth smart wireless trailing edge dimmer

Regulador trailing edge inteligente de control inalámbrico Bluetooth



eBLUE TRAILING EDGE is an eBLUE enabled high quality trailing edge dimmer for dimmable mains voltage powered loads. It can be installed behind a traditional wall switch, into the casing or the ceiling connection of a luminaire.

IP20 equipment.

Class II electrical protection.

For built-in use.

Very small size for easy luminaire installation.

No need for additional new wiring, controllers or external gateways.

Wirelessly controllable with a smart device (smartphone, tablet...).

Intuitive and visual app for smartphones / tablets.

Available for free on Apple Store / Google Play.

Forms automatically a fast and secure wireless mesh network with other eBLUE devices (up to 127 units/network).

Used for high quality dimmable LED bulbs.

Used for high quality dimmable CFL bulbs.

Used for high voltage halogens.

Used for dimmable AC LED modules.

Used for trailing edge dimmable LED drivers.

Use timers to turn on and off scenes at predetermined times.

Dimming and scenes control through standard on/off wall switches (SwS) and motion sensors.

Cloud service that enhances user experience.

Device firmware can be updated over-the-air.

Max. terminal section area 0,5-1,5 mm².

eBLUE TRAILING EDGE es un dimmer de alta calidad que incorpora la tecnología eBLUE, empleado para regular cargas dimmables por recorte final de fase. Puede ser instalado detrás del interruptor de pared y en la conexión o el interior de una luminaria.

Equipo IP20.

Protección eléctrica Clase II.

Equipo a incorporar.

Dimensiones muy reducidas para facilitar su instalación en luminarias.

No se necesita ningún dispositivo de enlace externo ni cableado adicional.

Controlable de forma inalámbrica a través de un dispositivo inteligente (smartphone, tablet...).

Visual e intuitiva app para smartphones / tablets.

Disponible gratuitamente en Apple Store / Google Play.

Forma automáticamente una rápida y segura red inalámbrica de malla con otras unidades eBLUE (hasta 127 unid./red).

Válido para bombillas LED regulables de alta calidad.

Válido para bombillas CFL regulables de alta calidad.

Válido para lámparas halógenas de alta tensión.

Válido para módulos LED AC regulables.

Válido para drivers LED regulables por recorte final de fase.

Permite una programación horaria de escenas.

Dimado y control de escenas mediante interruptores de pared on/off (SwS) y detectores de presencia convencionales.

Servicio en la nube que mejora la experiencia del usuario.

El firmware del dispositivo puede ser actualizado en funcionamiento de manera inalámbrica.

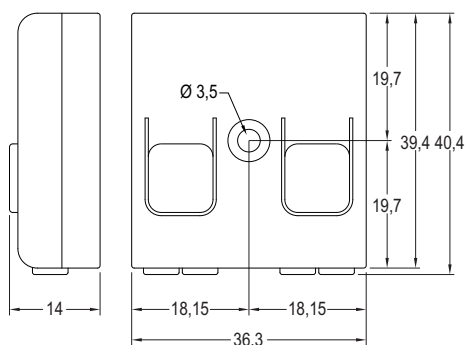
Sección máxima en clemas: 0,5-1,5 mm².

Embalaje y peso pag. 238 y

www.elt.es/productos/embalaje_EL.T.pdf

Manual de instrucciones en

www.elt.es/productos/manual_instrucciones.html



Packaging and weight pag. 238 and www.elt.es/productos/packaging_EL.T.pdf
Instructions manual on www.elt.es/productos/inst_manual.htm

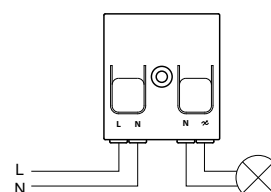
Embalaje y peso pag. 238 y www.elt.es/productos/embalaje_EL.T.pdf
Manual de instrucciones en www.elt.es/productos/manual_instrucciones.html

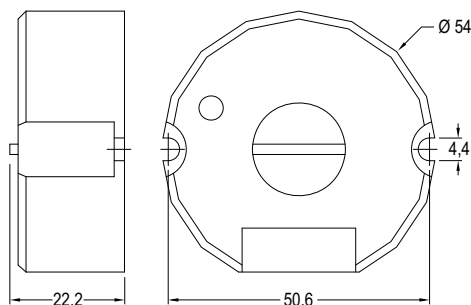
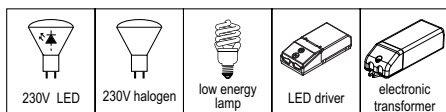
Technical characteristics / Características técnicas

Ref. No.	Input voltage Tensión de entrada	Maximum current Intensidad máxima	Maximum power / Potencia máxima							Max. temp. at tc point Temp. máx. envolvente	Operating temp. Temp. funcionamiento		
			High voltage halogen lamps Lámparas halógenas de alta tensión	AC dimmable LED modules Módulos LED AC regulables	High quality dimmable LED bulbs Bombillas LED regulables de alta calidad	High quality dimmable CFL bulbs Bombillas CFL regulables de alta calidad	Trailing edge dimmable LED drivers Drivers LED regulables por recorte final de fase	W				tc (°C)	ta (°C)
								110 Vac	230 Vac				
eBLUE TRAILING EDGE	9953071	85-240	0,65	70	150	70	150	50	50	50	65	-20... +45	

Logistical data / Datos logísticos - P. 238

	Net unit weight Peso neto unitario	Units per box Unidades por caja
eBLUE TRAILING EDGE	0,016 Kg	30 uds.



eDIM230V
AC 50...60Hz**Universal pushbutton dimmers for DLC-B and DLC-A ranges**
Reguladores universales por pulsador para las gamas DLC-B y DLC-A

IP20 equipment.
Dimming range: 5-100% (min. 1W).
Adjustable minimum dimming level.
Softstart implemented.
Able to keep in memory the most recent light level.
Overload protection.
Short circuit protection.
Overheating protection.
Built-in mounting box or wall mounting.
Used for dimmable LEDs, CFLs and CCFLs.
Used for 230V halogen lamps
Used for dimmable LED drivers.
Used for low voltage halogen lamps over electronic transformers for trailing-edge control.
Used for incandescent lamps.
Several eDIM 100 or eDIM 440 can not be controlled by the same push-button.
Push button with signal lamp must not be used.

Packaging and weight pag. 238 and
www.elt.es/productos/packaging_EL.T.pdf

Equipos IP20.
Rango de regulación: 5-100% (mín. 1W).
Nivel de regulación mínimo ajustable.
Con arranque suave.
Capaz de memorizar el nivel de luz más reciente.
Protección contra sobrecargas.
Protección contra cortocircuitos.
Protección contra calentamientos.
Para incorporar en caja de empotrar estándar.
Válido para LEDs dimmables, CFLs y CCFLs.
Válido para lámparas halógenas de 230V.
Válido para drivers de LED dimmables.
Válido para lámparas halógenas de baja tensión alimentadas con transformadores electrónicos con regulación al final de la fase.
Válido para lámparas incandescentes.
Varios eDIM 100 o eDIM 440 no pueden ser controlados por el mismo pulsador.
No apto para pulsadores con luminoso.

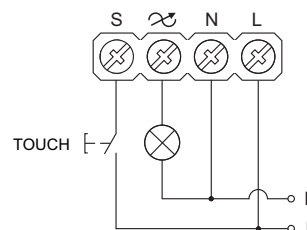
Embalaje y peso pág. 238 y
www.elt.es/productos/embalaje_EL.T.pdf

Technical characteristics / Características técnicas

	Ref. No.	Power range	Maximum current	Voltage	Operating temp.
		Rango de potencia	Corriente máxima	Tensión	Temp. funcionamiento
		W	A	V ± 10%	ta (°C)
eDIM 100	9954001	1... 100	0,43	230	-20... +50
eDIM 440	9954002	1... 440	1,91	230	-20... +50

Logistical data / Datos logísticos - P. 238

	Net unit weight	Units per box
	Peso neto unitario	Unidades por caja
eDIM	0,045 Kg	30 uds.





SERIE
INDOOR








4 DECORATIVE LIGHTING CONSTANT VOLTAGE ILUMINACIÓN DECORATIVA TENSIÓN CONSTANTE

4.1	DRIVERS DRIVERS	120
4.2	STRIPS TIRAS	126
4.3	CONTROL SYSTEMS SISTEMAS DE CONTROL	140
4.4	PROFILES PERFILES	170

DRIVERS DRIVERS

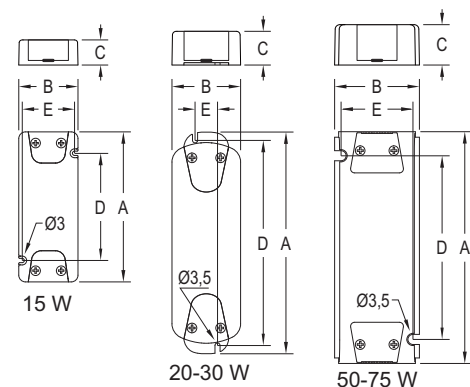




			
122	123	124	125
LV-C2	LV-S-C2	LV-C2	LV-T
Up to 75W IP20 Class II	Up to 75W IP20 Class II	Up to 200W IP20 Class II	Up to 200W IP67 Class II
Hasta 75W IP20 Clase II	Hasta 75W IP20 Clase II	Hasta 200W IP20 Clase II	Hasta 200W IP67 Clase II

LV-C2

Constant voltage control gears up to 75W. IP20 Equipos de alimentación de tensión constante hasta 75W. IP20



IP20 equipment.
Class II electrical protection.
Equipped with terminal covers.
Cable lock with screws.
Suitable for constant voltage LED modules.
Indoor use.
SELV.
High performance.
Low ripple and noise.
Short circuit protection.
Overload protection.
Nominal lifetime at max. tc allowed: 30.000 h.
Output voltage tolerance $\pm 5\%$.

Packaging and weight pag. 238 and
www.elt.es/productos/packaging_ELTL.pdf
Instructions manual on
www.elt.es/productos/inst_manual.htm

Equipos IP20.
Protección eléctrica Clase II.
Equipados con cubre-clemas.
Tapacables de fijación tornillo.
Para módulos LED de tensión constante.
Uso interior.
SELV.
Alto rendimiento.
Baja tensión de rizado y ruido.
Protección contra cortocircuitos.
Protección contra sobrecargas.
Vida útil a máxima tc permitida: 30.000 h.
Tolerancia tensión de salida $\pm 5\%$.

Embalaje y peso pág. 238 y
www.elt.es/productos/embalaje_ELTL.pdf
Manual de instrucciones en
www.elt.es/productos/manual_instrucciones.html

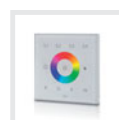
Technical characteristics / Características técnicas

Ref. No.	Nominal input voltage Tensión nominal de entrada	Output power range Rango de potencia en módulo	Output voltage DC Tensión de salida DC	Maximum output current Corriente de salida máxima	Power factor Factor de potencia	Frequency Frecuencia	Max. temp. at tc point Temp. máx. envolvente	Operating temp. Temp. funcionamiento	Dimensions Dimensiones					
									Vac	W	Vdc	A	λ	Hz
15W														
LV 15/12-C2	9907103	200-240V	0... 15	12	1,25	$\geq 0,50$	50	80	-20... +45	111,5	44	19,1	79,7	38,9
LV 15/24-C2	9907123	200-240V	0... 15	24	0,625	$\geq 0,50$	50	80	-20... +45	111,5	44	19,1	79,7	38,9
20-30W														
LV 20/12-C2	9907104	200-240V	0... 20	12	1,67	$\geq 0,50$	50	80	-20... +45	148	45,8	22,5	137	15
LV 30/12-C2	9907105	200-240V	0... 30	12	2,5	$\geq 0,95$	50	80	-20... +45	167,9	51	24	159,8	15
LV 20/24-C2	9907124	200-240V	0... 20	24	0,83	$\geq 0,50$	50	80	-20... +45	148	45,8	22,5	137	15
LV 30/24-C2	9907125	200-240V	0... 30	24	1,25	$\geq 0,95$	50	80	-20... +45	167,9	51	24	159,8	15
50-75W														
LV 50/12-C2	9907107	100-240V	0... 50	12	4,16	$\geq 0,95$	50-60	80	-20... +45	172,2	63	30	136,5	53,4
LV 75/12-C2	9907108	100-240V	0... 75	12	6,25	$\geq 0,95$	50-60	80	-20... +45	193,2	63	30	157,5	53,4
LV 50/24-C2	9907127	100-240V	0... 50	24	2,08	$\geq 0,95$	50-60	80	-20... +45	172,2	63	30	136,5	53,4
LV 75/24-C2	9907128	100-240V	0... 75	24	3,125	$\geq 0,95$	50-60	80	-20... +45	193,2	63	30	157,5	53,4

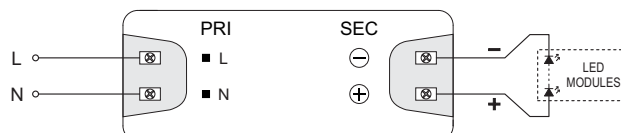
Logistical data / Datos logísticos - P. 238

	Net unit weight Peso neto unitario	Units per box Unidades por caja
LV-15-C2	0,065 Kg	24 uds.
LV-20-C2	0,100 Kg	17 uds.
LV-30-C2	0,180 Kg	24 uds.
LV-50-C2	0,300 Kg	8 uds.
LV-75-C2	0,350 Kg	10 uds.

Accesorios / Accessories



See control systems from page 140
Ver sistemas de control a partir de la página 140

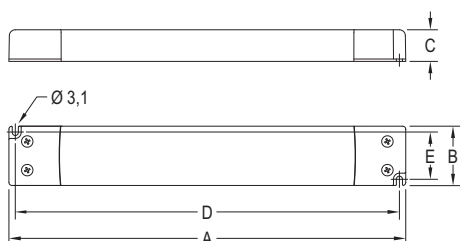


LV-S-C2

AC 50...60Hz / DC

Constant voltage control gears up to 75W. IP20

Equipos de alimentación de tensión constante hasta 75W. IP20



IP20 equipment.
Class II electrical protection.
Equipped with terminal covers.
Cable lock with screws.
Suitable for constant voltage LED modules.
Indoor use.
SELV.
High performance.
Low ripple and noise.
Short circuit protection.
Overload protection.
Nominal lifetime at max. tc allowed: 30.000 h.
Output voltage tolerance $\pm 5\%$.

Packaging and weight pag. 238 and
www.elt.es/productos/packaging_EL.T.pdf
Instructions manual on
www.elt.es/productos/inst_manual.htm

Equipos IP20.
Protección eléctrica Clase II.
Equipados con cubre-clemas.
Tapacables de fijación tornillo.
Para módulos LED de tensión constante.
Uso interior.
SELV.
Alto rendimiento.
Baja tensión de rizado y ruido.
Protección contra cortocircuitos.
Protección contra sobre cargas.
Vida útil a máxima tc permitida: 30.000 h.
Tolerancia tensión de salida $\pm 5\%$.

Embalaje y peso pág. 238 y
www.elt.es/productos/embalaje_EL.T.pdf
Manual de instrucciones en
www.elt.es/productos/manual_instrucciones.html

Technical characteristics / Características técnicas

Ref. No.	Nominal input voltage Tensión nominal de entrada	Permitted output power range / Rango de potencia de salida permitido W*	Output voltage DC Tensión de salida DC	Output current DC Corriente de salida DC	Power factor Factor de potencia	Max. temp. at tc point Temp.máx. envolvente	Operating temp. Temp. funcionamiento	Dimensions Dimensiones					
								Vac	Vdc	A	λ	tc (°C)	ta (°C)
LV 45/24-S-C2	9907131	205-240V	0... 45	24	1,870	0,90	80	-20... +45	251	30	16	244,7	23,6
LV 75/24-S-C2	9907132	200-240V	40... 75	24	3,125	0,90	85	-20... +45	304,6	30	16,7	298,2	23,6

* Range covered by the EC Declaration of product Conformity / Rango cubierto por la Declaración de Conformidad CE del producto

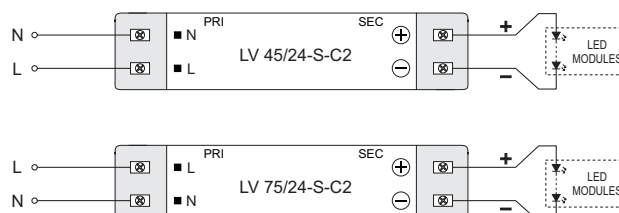
Logistical data / Datos logísticos - P. 238

	Net unit weight Peso neto unitario	Units per box Unidades por caja
LV 45/24-S-C2	0,140 Kg	50 uds.
LV 75/24-S-C2	0,175 Kg	50 uds.

Accesorios / Accessories



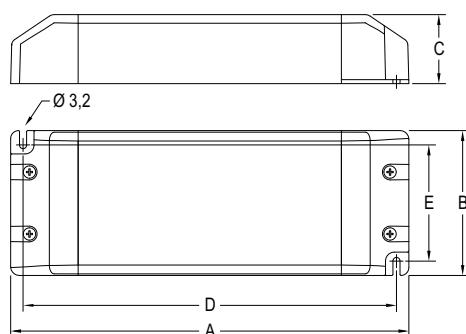
See control systems from page 140
Ver sistemas de control a partir de la página 140



LV-C2

AC 50...60Hz / DC

Constant voltage control gears up to 200W. IP20 Equipos de alimentación de tensión constante hasta 200W. IP20



IP20 equipment.
Class II electrical protection.
Equipped with terminal covers.
Cable lock with screws.
Suitable for constant voltage LED modules.
Indoor use.
SELV.
High performance.
Low ripple and noise.
Short circuit protection.
Overload protection.
Nominal lifetime at max. tc allowed: 30.000 h.
Output voltage tolerance $\pm 5\%$.

Packaging and weight pag. 238 and
www.elt.es/productos/packaging_ELT.pdf
Instructions manual on
www.elt.es/productos/inst_manual.htm

Equipos IP20.
Protección eléctrica Clase II.
Equipados con cubre-clemas.
Tapacables de fijación tornillo.
Para módulos LED de tensión constante.
Uso interior.
SELV.
Alto rendimiento.
Baja tensión de rizado y ruido.
Protección contra cortocircuitos.
Protección contra sobrecargas.
Vida útil a máxima tc permitida: 30.000 h.
Tolerancia tensión de salida $\pm 5\%$.

Embalaje y peso pág. 238 y
www.elt.es/productos/embalaje_ELT.pdf
Manual de instrucciones en
www.elt.es/productos/manual_instrucciones.html

Technical characteristics / Características técnicas

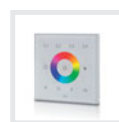
Ref. No.	Nominal input voltage Tensión nominal de entrada	Permitted output power range / Rango de potencia de salida permitido	Output voltage DC Tensión de salida DC	Output current DC Corriente de salida DC	Power factor Factor de potencia	Max. temp. at tc point Temp.máx. envolvente	Operating temp. Temp. funcionamiento	Dimensions Dimensiones					
								Vac	W*	Vdc	A	λ	tc (°C)
LV 100/12-C2	9907109	100-240V	40... 100	12	8,33	0,90	80	-20...+45	180	65,5	31,2	168,8	52,3
LV 100/24-C2	9907129	100-240V	40... 100	24	4,17	0,90	80	-20...+45	180	65,5	31,2	168,8	52,3
LV 130/12-C2	9907110	200-240V	70... 130	12	10,83	0,90	80	-20...+45	180	65,5	31,2	168,8	52,3
LV 150/24-C2	9907130	200-240V	65... 150	24	6,25	0,90	80	-20...+45	180	65,5	31,2	168,8	52,3
LV 180/12-C2	9907111	200-240V	100... 180	12	15	0,95	80	-20...+45	195	67,1	31,2	182,8	57,3
LV 200/24-C2	9907112	200-240V	100... 200	24	8,33	0,95	80	-20...+45	195	67,1	31,2	182,8	57,3

* Range covered by the EC Declaration of Product Conformity / Rango cubierto por la Declaración de Conformidad CE del Producto

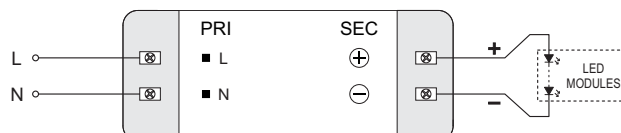
Logistical data / Datos logísticos - P. 238

	Net unit weight Peso neto unitario	Units per box Unidades por caja
LV 100-C2	0,400 Kg	20 uds.
LV 130-C2	0,400 Kg	20 uds.
LV 150-C2	0,400 Kg	20 uds.
LV 180-C2	0,500 Kg	15 uds.
LV 200-C2	0,500 Kg	15 uds.

Accesorios / Accessories



See control systems from page 140
Ver sistemas de control a partir de la página 140



LV-T220-240V
AC 50...60Hz / DC

Constant voltage control gears up to 200W. IP67

Equipos de alimentación de tensión constante hasta 200W. IP67



IP67 equipment design for indoor and outdoor installation.

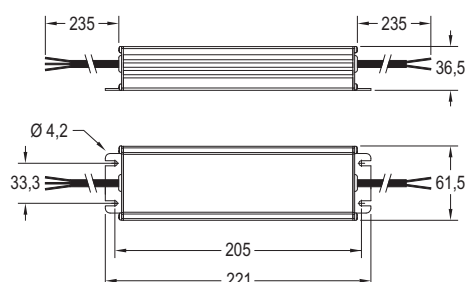
Class I electrical protection.
Overload protection.
Over temperature protection.
Over voltage protection.
Short circuit protection.
Nominal lifetime at max. tc allowed: 50.000 h.
Output voltage tolerance $\pm 5\%$.

Packaging and weight pag. 238 and www.elt.es/productos/packaging_EL.T.pdf
Instructions manual on www.elt.es/productos/inst_manual.htm

Equipos IP67 diseñados para uso interior y exterior.

Protección eléctrica Clase I.
Protección contra sobrecargas.
Protección contra sobretemperatura.
Protección contra sobretensiones.
Protección contra cortocircuitos.
Vida útil a máxima tc permitida: 50.000 h.
Tolerancia tensión de salida $\pm 5\%$.

Embalaje y peso pag. 238 y www.elt.es/productos/embalaje_EL.T.pdf
Manual de instrucciones en www.elt.es/productos/manual_instrucciones.html



Technical characteristics / Características técnicas

Ref. No.	Nominal input voltage Tensión nominal de entrada	Permitted output power range Rango de potencia de salida permitido	Output voltage DC Tensión de salida DC	Output current DC Corriente de salida DC	Power factor Factor de potencia	Max. temp. at tc point Temp.máx. envolvente	Operating temp. Temp. funcionamiento	
	Vac	W*	Vdc	A	λ	tc (°C)	ta (°C)	
LV 200/12-T	9907133	200-240V	75... 200	12	16,7	$\geq 0,95$	90	60
LV 200/24-T	9907134	200-240V	75... 200	24	8,3	$\geq 0,95$	90	60

* Range covered by the EC Declaration of product Conformity / Rango cubierto por la Declaración de Conformidad CE del producto

Logistical data / Datos logísticos - P. 238

	Net unit weight Peso neto unitario	Units per box Unidades por caja
LV 200-T	0,850 Kg	10 uds.

Accesorios / Accessories



See control systems from page 140
Ver sistemas de control a partir de la página 140

**elt**

INDOOR SERIES / 4. DECORATIVE LIGHTING - CONSTANT VOLTAGE / 4.1 DRIVERS
SERIE INDOOR / 4. ILUMINACIÓN DECORATIVA - TENSIÓN CONSTANTE / 4.1 DRIVERS



STRIPS TIRAS

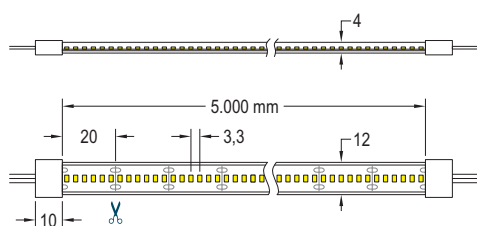
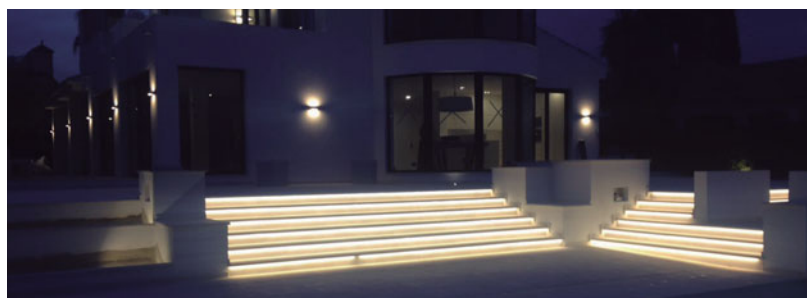




128	129	130	131	132	133	134	135	136	137	138
eLED VECTRA-22	eLED VECTRA-22	eLED VECTRA-28 HIGH POWER	eLED VECTRA-28 HIGH POWER	eLED VECTRA-28	eLED VECTRA-28	eLED VECTRA TW DUAL	eLED VECTRA TW	eLED VECTRA-50	eLED VECTRA-50	eLED VECTRA-50 RGBW
Up to 12W/m 2700K, 3000K 4200K, 6500K 24V IP65	Up to 12W/m 2700K, 3000K 4200K, 6500K 24V IP20	Up to 17W/m 2200K, 2700K, 3000K, 4200K, 6500K 24V IP65	Up to 34W/m 2200K, 2700K, 3000K, 4200K, 6500K 24V IP20	Up to 12W/m 2200K, 2700K, 3000K, 4200K, 6500K 12V, 24V IP65	Up to 12W/m 2200K, 2700K, 3000K, 4200K, 6500K 12V, 24V IP20	Up to 14W/m 2700K to 6500K Dual 24V IP20, IP65	Up to 14W/m 2700K to 6500K 24V IP20, IP65	Up to 14W/m RGB, red, green, blue, yellow 24V IP65	Up to 14W/m RGB, red, green, blue, yellow 24V IP20	Up to 24W/m 2700K, 4000K RGBW 24V IP20, IP65
Hasta 12W/m 2700K, 3000K 4200K, 6500K 24V IP65	Hasta 12W/m 2700K, 3000K 4200K, 6500K 24V IP20	Hasta 17W/m 2200K, 2700K, 3000K, 4200K, 6500K 24V IP65	Hasta 34W/m 2200K, 2700K, 3000K, 4200K, 6500K 24V IP20	Hasta 12W/m 2200K, 2700K, 3000K, 4200K, 6500K 12V, 24V IP65	Hasta 12W/m 2200K, 2700K, 3000K, 4200K, 6500K 12V, 24V IP20	Hasta 14W/m 2700K a 6500K Dual 24V IP20, IP65	Hasta 14W/m 2700K a 6500K 24V IP20, IP65	Hasta 14W/m RGB, rojo, verde, azul, amarillo 24V IP65	Hasta 14W/m RGB, rojo, verde, azul, amarillo 24V IP20	Hasta 24W/m 2700K, 4000K RGBW 24V IP20, IP65

eLED VECTRA-22

Flexible LED strip for outdoor lighting. IP65
Tira LED flexible para uso exterior. IP65



Tª color / Colour temp.

2700 K	3000 K	4200 K	6500 K
Warm white Blanco cálido	Warm white Blanco cálido	Neutral white Blanco neutro	Cool white Blanco frío

Protection IP65.

Fast and Easy to stick with 3M adhesive back.

Working Temperature Range: -20°C to 40°C.

Wire length: 200 mm.

Packaging and weight pag. 238 and
www.elt.es/productos/packaging_ELT.pdf
Instructions manual on
www.elt.es/productos/inst_manual.html

Protección IP65.

Equipado con cinta adhesiva 3M para una fácil y rápida instalación.

Rango de temperaturas de funcionamiento: -20°C a 40°C.

Longitud de los cables: 200 mm.

Embalaje y peso pág. 238 y
www.elt.es/productos/embalaje_ELT.pdf
Manual de instrucciones:
www.elt.es/productos/manual_instrucciones.html

Technical characteristics / Características técnicas

	Ref. No.	Colour Color	DC	Colour	LED	IP	Power	Luminous	Luminous	CRI	Wide	✂	Meters per reel Metros por rollo	
			Voltage Tensión DC	temp. Tª. color	units meter Ud. LED metro		meter Potencia por metro	efficacy meter Eficiencia luminosa metro	efficacy watt Eficiencia luminosa vatio		Ancho			
			V	K			W/m	lm/m*	lm/W		A/mm	mm	pcs.	m
eLED VEC22-12-865-24V-IP65	9955124	6500	24	6500	300	65	12	1020	85	>90	12	20	6	5
eLED VEC22-12-842-24V-IP65	9955125	4200	24	4200	300	65	12	990	83	>90	12	20	6	5
eLED VEC22-12-830-24V-IP65	9955126	3000	24	3000	300	65	12	920	77	>90	12	20	6	5
eLED VEC22-12-827-24V-IP65	9955127	2700	24	2700	300	65	12	900	75	>90	12	20	6	5

Values tested on 1 m. LED strips / Valores testados en tiras LED de 1 m.

* Tolerance range for power and lm/m: ±10% / Rango de tolerancia potencia y lm/m: ±10%

Logistical data / Datos logísticos - P. 238

	Net unit weight Peso neto unitario	Units per box Unidades por caja
eLED VEC22-12-24V-IP65	0,310 Kg	13 uds.

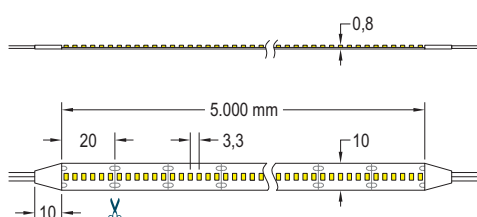
Accesorios / Accessories



Advised to mount on an aluminium profile. See LED profiles from page 170
Recomendado instalación con perfil disipador de aluminio. Ver perfiles a partir de la página 170

eLED VECTRA-22

Flexible LED strip for indoor lighting. IP20
Tira LED flexible para uso interior. IP20



Tª color / Colour temp.

2700 K	3000 K	4200 K	6500 K
Warm white Blanco cálido	Warm white Blanco cálido	Neutral white Blanco neutro	Cool white Blanco frío

Protection IP20.

Fast and Easy to stick with 3M adhesive back.

Working Temperature Range: -20°C to 40°C.

Wire length: 200 mm.

Packaging and weight pag. 238 and
www.elt.es/productos/packaging_ELTPDF
Instructions manual on
www.elt.es/productos/inst_manual.html

Protección IP20.

Equipado con cinta adhesiva 3M para una fácil y rápida instalación.

Rango de temperaturas de funcionamiento: -20°C a 40°C.

Longitud de los cables: 200 mm.

Embalaje y peso pág. 238 y
www.elt.es/productos/embalaje_ELTPDF
Manual de instrucciones:
www.elt.es/productos/manual_instrucciones.html

Technical characteristics / Características técnicas

	Ref. No.	Colour Color	DC	Colour	LED	IP	Power	Luminous	Luminous	CRI	Wide	λ	Meters per reel Metros por rollo	
			Voltage Tensión DC	temp. Tª. color	units meter Ud. LED metro		meter Potencia por metro	efficacy meter Eficiencia luminosa metro	efficacy watt Eficiencia luminosa vatío		Ancho			
			V	K			W/m	lm/m*	lm/W		A/mm	mm	pcs.	m
eLED VEC22-12-865-24V	9955120		24	6500	300	20	12	1100	92	>90	10	20	6	5
eLED VEC22-12-842-24V	9955121		24	4200	300	20	12	1070	89	>90	10	20	6	5
eLED VEC22-12-830-24V	9955122		24	3000	300	20	12	1000	83	>90	10	20	6	5
eLED VEC22-12-827-24V	9955123		24	2700	300	20	12	980	81	>90	10	20	6	5

Values tested on 1 m. LED strips / Valores testados en tiras LED de 1 m.

* Tolerance range for power and lm/m: ±10% / Rango de tolerancia potencia y lm/m: ±10%

Logistical data / Datos logísticos - P. 238

	Net unit weight Peso neto unitario	Units per box Unidades por caja
eLED VEC22-12-24V	0,130 Kg	20 uds.

Accesorios / Accessories



Advised to mount on an aluminium profile. See LED profiles from page 170
Recomendado instalación con perfil disipador de aluminio. Ver perfiles a partir de la página 170



eLED VECTRA-28 HIGH POWER

Flexible LED strip for outdoor lighting. IP65

Tira LED flexible para uso exterior. IP65



Tª color / Colour temp.



2200 K

Extra warm white
Blanco muy cálido



2700 K

Warm white
Blanco cálido



3000 K

Warm white
Blanco cálido



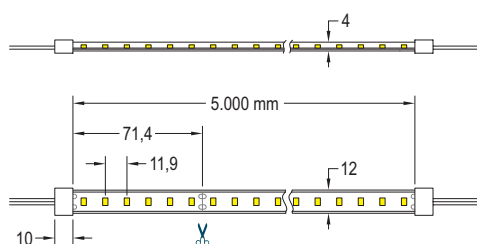
4200 K

Neutral white
Blanco neutro



6500 K

Cool white
Blanco frío



Protection IP65.

Fast and Easy to stick with 3M adhesive back.

Working Temperature Range: -20°C to 40°C.

Wire length: 200 mm.

Packaging and weight pag. 238 and
www.elt.es/productos/packaging_ELTPDF
Instructions manual on
www.elt.es/productos/inst_manual.html

Protección IP65.

Equipado con cinta adhesiva 3M para una fácil y rápida instalación.

Rango de temperaturas de funcionamiento: -20°C a 40°C.

Longitud de los cables: 200 mm.

Embalaje y peso pág. 238 y
www.elt.es/productos/embalaje_ELTPDF
Manual de instrucciones:
www.elt.es/productos/manual_instrucciones.html

Technical characteristics / Características técnicas

	Ref. No.	Colour Color	DC Voltage Tensión DC	Colour temp. Tª. color	LED units meter Ud. LED metro	IP	Power meter Potencia por metro	Luminous efficacy meter Eficiencia luminosa metro	Luminous efficacy watt Eficiencia luminosa vatio	CRI	Wide Ancho	✂			Meters per reel Metros por rollo
												V	K	W/m	
eLED VEC28-17-865-24V-IP65	9955013		24	6500	84	65	17	1370	81	>80	12	71,4	6	5	
eLED VEC28-17-842-24V-IP65	9955014		24	4200	84	65	17	1320	78	>80	12	71,4	6	5	
eLED VEC28-17-830-24V-IP65	9955015		24	3000	84	65	17	1240	73	>80	12	71,4	6	5	
eLED VEC28-17-827-24V-IP65	9955016		24	2700	84	65	17	1180	69	>80	12	71,4	6	5	
eLED VEC28-17-822-24V-IP65	9955017		24	2200	84	65	17	1170	68	>80	12	71,4	6	5	

Values tested on 1 m. LED strips / Valores testados en tiras LED de 1 m.

* Tolerance range for power and lm/m: ±10% / Rango de tolerancia potencia y lm/m: ±10%

Logistical data / Datos logísticos - P. 238

	Net unit weight Peso neto unitario	Units per box Unidades por caja
eLED VEC28-17-24V-IP65	0,310 Kg	13 uds.

Accesorios / Accessories



Advised to mount on an aluminum profile. See LED profiles from page 170
Recomendado instalación con perfil disipador de aluminio. Ver perfiles a partir de la página 170

eLED VECTRA-28 HIGH POWER

Flexible LED strip for indoor lighting. IP20

Tira LED flexible para uso interior. IP20



T^a color / Colour temp.

2200 K	2700 K	3000 K	4200 K	6500 K
Extra warm white Blanco muy cálido	Warm white Blanco cálido	Warm white Blanco cálido	Neutral white Blanco neutro	Cool white Blanco frío

Protection IP20.

Fast and Easy to stick with 3M adhesive back.

Working Temperature Range: -20°C to 40°C.

Wire length: 200 mm.

Packaging and weight pag. 238 and
www.elt.es/productos/packaging_ELT.pdf
Instructions manual on
www.elt.es/productos/inst_manual.html

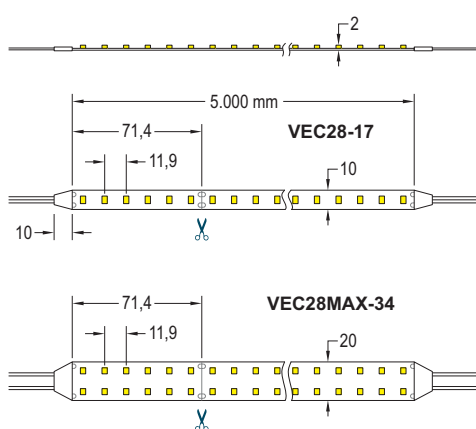
Protección IP20.

Equipado con cinta adhesiva 3M para una fácil y rápida instalación.

Rango de temperaturas de funcionamiento: -20°C a 40°C.

Longitud de los cables: 200 mm.

Embalaje y peso pág. 238 y
www.elt.es/productos/emblaje_ELT.pdf
Manual de instrucciones:
www.elt.es/productos/manual_instrucciones.html



Technical characteristics / Características técnicas

	Ref. No.	Colour Color	DC Voltage	Colour temp.	LED units	IP	Power meter	Luminous efficacy	Luminous efficacy	CRI	Wide Ancho	∠	Meters per reel Metros por rollo	
			Tensión DC	T ^a . color	Ud. LED metro		Potencia por metro	Eficiencia luminosa metro	Eficiencia luminosa vatio		A/mm			mm
			V	K			W/m	lm/m*	lm/W					
eLED VEC28-17-865-24V	9955023		24	6500	84	20	17	1500	88	>80	10	71,4	6	5
eLED VEC28-17-842-24V	9955024		24	4200	84	20	17	1450	85	>80	10	71,4	6	5
eLED VEC28-17-830-24V	9955025		24	3000	84	20	17	1370	81	>80	10	71,4	6	5
eLED VEC28-17-827-24V	9955026		24	2700	84	20	17	1310	77	>80	10	71,4	6	5
eLED VEC28-17-822-24V	9955027		24	2200	84	20	17	1300	76	>80	10	71,4	6	5
eLED VEC28MAX-34-865-24V	9955030		24	6500	168	20	34	3100	91	>80	20	71,4	12	5
eLED VEC28MAX-34-842-24V	9955031		24	4200	168	20	34	2800	82	>80	20	71,4	12	5
eLED VEC28MAX-34-830-24V	9955032		24	3000	168	20	34	2700	79	>80	20	71,4	12	5
eLED VEC28MAX-34-827-24V	9955033		24	2700	168	20	34	2600	77	>80	20	71,4	12	5

Values tested on 1 m. LED strips / Valores testados en tiras LED de 1 m.

* Tolerance range for power and lm/m: ±10% / Rango de tolerancia potencia y lm/m: ±10%

Logistical data / Datos logísticos - P. 238

	Net unit weight Peso neto unitario	Units per box Unidades por caja
eLED VEC28-17-24V	0,130 Kg	20 uds.
eLED VEC28MAX-34-24V	0,250 Kg	10 uds.

Accesorios / Accessories



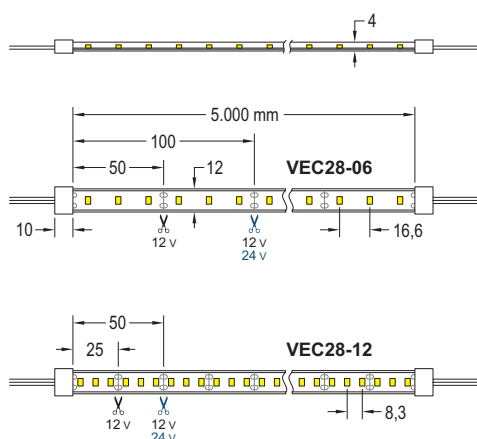
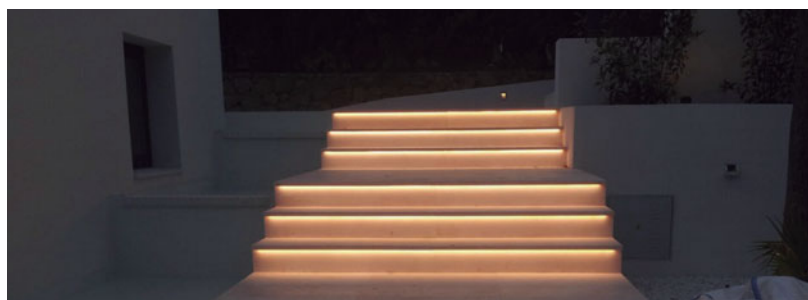
Advised to mount on an aluminium profile. See LED profiles from page 170
Recomendado instalación con perfil disipador de aluminio. Ver perfiles a partir de la página 170



eLED VECTRA-28

Flexible LED strip for outdoor lighting. IP65

Tira LED flexible para uso exterior. IP65



Tª color / Colour temp.

2200 K	2700 K	3000 K	4200 K	6500 K
Extra warm white Blanco muy cálido	Warm white Blanco cálido	Warm white Blanco cálido	Neutral white Blanco neutro	Cool white Blanco frío

Protection IP65.

Fast and Easy to stick with 3M adhesive back.

Working Temperature Range: -20°C to 40°C.

Wire length: 200 mm.

Packaging and weight pag. 238 and
www.elt.es/productos/packaging_ELT.pdf
Instructions manual on
www.elt.es/productos/inst_manual.html

Protección IP65.

Equipado con cinta adhesiva 3M para una fácil y rápida instalación.

Rango de temperaturas de funcionamiento: -20°C a 40°C.

Longitud de los cables: 200 mm.

Embalaje y peso pag. 238 y
www.elt.es/productos/embalaje_ELT.pdf
Manual de instrucciones:
www.elt.es/productos/manual_instrucciones.html

Technical characteristics / Características técnicas

	Ref. No.	Colour Color	DC Voltage Tension DC	Colour temp. Tª. color	LED units meter Ud. LED metro	IP	Power meter Potencia por metro	Luminous efficacy meter Eficiencia luminosa metro	Luminous efficacy watt Eficiencia luminosa vatio	CRI	Wide Ancho	∅	Meters per reel Metros por rollo
			V	K			W/m	lm/m*	lm/W		A/mm	mm	pcs. m
eLED VEC28-06-865-12V-IP65	9955040		12	6500	60	65	6	600	100	>80	12	50	3 5
eLED VEC28-06-842-12V-IP65	9955041		12	4200	60	65	6	550	91	>80	12	50	3 5
eLED VEC28-06-830-12V-IP65	9955042		12	3000	60	65	6	510	85	>80	12	50	3 5
eLED VEC28-06-865-24V-IP65	9955043		24	6500	60	65	6	590	98	>80	12	100	6 5
eLED VEC28-06-842-24V-IP65	9955044		24	4200	60	65	6	530	88	>80	12	100	6 5
eLED VEC28-06-830-24V-IP65	9955045		24	3000	60	65	6	500	83	>80	12	100	6 5
eLED VEC28-06-827-24V-IP65	9955046		24	2700	60	65	6	480	80	>80	12	100	6 5
eLED VEC28-06-822-24V-IP65	9955047		24	2200	60	65	6	450	75	>80	12	100	6 5
eLED VEC28-12-865-12V-IP65	9955050		12	6500	120	65	12	1170	97	>80	12	25	3 5
eLED VEC28-12-842-12V-IP65	9955051		12	4200	120	65	12	1070	89	>80	12	25	3 5
eLED VEC28-12-830-12V-IP65	9955052		12	3000	120	65	12	1050	87	>80	12	25	3 5
eLED VEC28-12-865-24V-IP65	9955053		24	6500	120	65	12	1160	97	>80	12	50	6 5
eLED VEC28-12-842-24V-IP65	9955054		24	4200	120	65	12	1090	91	>80	12	50	6 5
eLED VEC28-12-830-24V-IP65	9955055		24	3000	120	65	12	1050	87	>80	12	50	6 5
eLED VEC28-12-827-24V-IP65	9955056		24	2700	120	65	12	1030	86	>80	12	50	6 5
eLED VEC28-12-822-24V-IP65	9955057		24	2200	120	65	12	960	80	>80	12	50	6 5

Values tested on 1 m. LED strips / Valores testados en tiras LED de 1 m.

* Tolerance range for power and lm/m: ±10% / Rango de tolerancia potencia y lm/m: ±10%

Logistical data / Datos logísticos - P. 238

	Net unit weight Peso neto unitario	Units per box Unidades por caja
eLED VEC28-IP65	0,310 Kg	13 uds.

Accesorios / Accessories

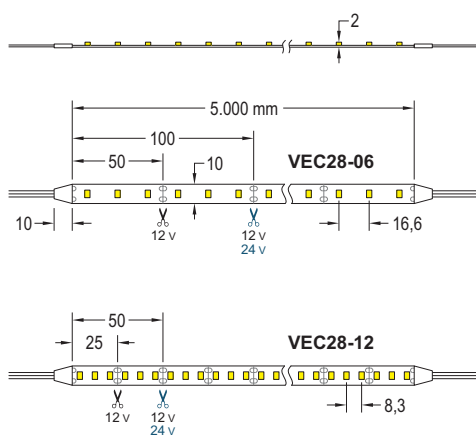


Advised to mount on an aluminium profile. See LED profiles from page 170
Recomendado instalación con perfil disipador de aluminio. Ver perfiles a partir de la página 170



eLED VECTRA-28

Flexible LED strip for indoor lighting. IP20
Tira LED flexible para uso interior. IP20



T^a color / Colour temp.

2200 K	2700 K	3000 K	4200 K	6500 K
Extra warm white Blanco muy cálido	Warm white Blanco cálido	Warm white Blanco cálido	Neutral white Blanco neutro	Cool white Blanco frío

Protection IP20.

Fast and Easy to stick with 3M adhesive back.

Working Temperature Range: -20°C to 40°C.

Wire length: 200 mm.

Packaging and weight pag. 238 and
www.elt.es/productos/packaging_ELTL.pdf
Instructions manual on
www.elt.es/productos/inst_manual.html

Protección IP20.

Equipado con cinta adhesiva 3M para una fácil y rápida instalación.

Rango de temperaturas de funcionamiento: -20°C a 40°C.

Longitud de los cables: 200 mm.

Embalaje y peso pág. 238 y
www.elt.es/productos/embalaje_ELTL.pdf
Manual de instrucciones:
www.elt.es/productos/manual_instrucciones.html

Technical characteristics / Características técnicas

	Ref. No.	Colour Color	DC Voltage Tension DC	Colour temp. T ^a , color	LED units meter Ud. LED metro	IP	Power meter Potencia por metro	Luminous efficacy meter Eficiencia luminosa metro	Luminous efficacy watt Eficiencia luminosa vatio	CRI	Wide Ancho	∠	Meters per reel Metros por rollo	
														V
eLED VEC28-06-865-12V	9955060		12	6500	60	20	6	630	105	>80	10	50	3	5
eLED VEC28-06-842-12V	9955061		12	4200	60	20	6	580	96	>80	10	50	3	5
eLED VEC28-06-830-12V	9955062		12	3000	60	20	6	540	90	>80	10	50	3	5
eLED VEC28-06-865-24V	9955063		24	6500	60	20	6	660	110	>80	10	100	6	5
eLED VEC28-06-842-24V	9955064		24	4200	60	20	6	600	100	>80	10	100	6	5
eLED VEC28-06-830-24V	9955065		24	3000	60	20	6	570	95	>80	10	100	6	5
eLED VEC28-06-827-24V	9955066		24	2700	60	20	6	550	92	>80	10	100	6	5
eLED VEC28-06-822-24V	9955067		24	2200	60	20	6	520	87	>80	10	100	6	5
eLED VEC28-12-865-12V	9955070		12	6500	120	20	12	1280	106	>80	10	25	3	5
eLED VEC28-12-842-12V	9955071		12	4200	120	20	12	1180	98	>80	10	25	3	5
eLED VEC28-12-830-12V	9955072		12	3000	120	20	12	1160	96	>80	10	25	3	5
eLED VEC28-12-865-24V	9955073		24	6500	120	20	12	1230	102	>80	10	50	6	5
eLED VEC28-12-842-24V	9955074		24	4200	120	20	12	1160	97	>80	10	50	6	5
eLED VEC28-12-830-24V	9955075		24	3000	120	20	12	1120	93	>80	10	50	6	5
eLED VEC28-12-827-24V	9955076		24	2700	120	20	12	1100	92	>80	10	50	6	5
eLED VEC28-12-822-24V	9955077		24	2200	120	20	12	1030	86	>80	10	50	6	5

Values tested on 1 m. LED strips / Valores testados en tiras LED de 1 m.

* Tolerance range for power and lm/m: ±10% / Rango de tolerancia potencia y lm/m: ±10%

Logistical data / Datos logísticos - P. 238

	Net unit weight Peso neto unitario	Units per box Unidades por caja
eLED VEC28	0,130 Kg	20 uds.

Accesorios / Accessories



Advised to mount on an aluminium profile. See LED profiles from page 170
Recomendado instalación con perfil disipador de aluminio. Ver perfiles a partir de la página 170



eLED VECTRA-TW DUAL

Colour temperature controlled LED strip
Tira LED con temperatura de color controlable

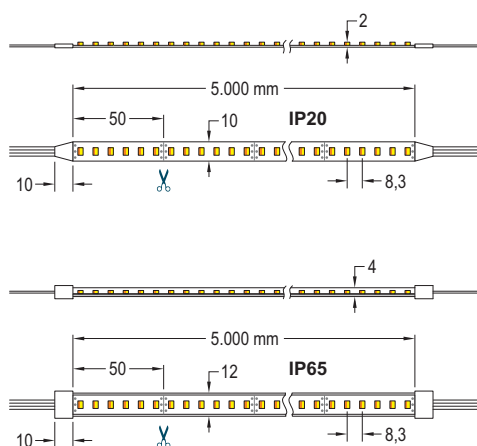


Tª color / Colour temp.



2700K to / a 6500K

TW



Every chip has two LEDs, warm and cold white with separate power supply. Using a TW controller Colour Temperature can be adjusted from 2700k to 6500K. This allows using only one LED strip to adapt light colour to the needs of every moment. With the MonoLED technology the light beam is more uniform than other TW solutions.

Protection IP20/IP65.

Fast and Easy to stick with 3M adhesive back.

Working Temperature Range: -20°C to 40°C.

Wire length: 200 mm.

Cada chip equipa 2 LEDs uno en blanco cálido y otro en blanco frío con alimentación separada. Mediante un controlador TW puede variarse la temperatura de color entre 2700K y 6500K permitiendo con una sola tira LED adaptar la luz a las necesidades decorativas de cada momento. Con la tecnología MonoLED se consigue un efecto de luz mucho más uniforme que con las soluciones de LEDs independientes. Protección IP20/IP65.

Equipado con cinta adhesiva 3M para una fácil y rápida instalación.

Rango de temperaturas de funcionamiento: -20°C a 40°C.

Longitud de los cables: 200 mm.

Packaging and weight pag. 238 and
www.elt.es/productos/packaging_EL.T.pdf
Instructions manual on
www.elt.es/productos/inst_manual.html

Embalaje y peso pág. 238 y
www.elt.es/productos/embalaje_EL.T.pdf
Manual de instrucciones:
www.elt.es/productos/manual_instrucciones.html

Technical characteristics / Características técnicas

	Ref. No.	Colour Color	DC Voltage Tensión DC	Colour temperature (min-max) Temperatura de color (mín-max)	LED units meter Ud. LED metro	IP	Power meter Potencia por metro	Luminous efficacy meter Eficiencia luminosa metro	Luminous efficacy watt Eficiencia luminosa vatio	CRI	Wide Ancho	∅	Meters per reel Metros por rollo	
														V
eLED VEC35-14-TWD-24V	9955007		24	2700-6500	120	20	14	1260	90	>80	10	50	6	5
eLED VEC35-14-TWD-24V-IP65	9955008		24	2700-6500	120	65	14	1190	85	>80	12	50	6	5

Values tested on 1 m. LED strips / Valores testados en tiras LED de 1 m.

* Tolerance range for power and lm/m: ±10% / Rango de tolerancia potencia y lm/m: ±10%

* Maximum value when all channels are at maximum power / Valor máximo cuando todos los canales están a potencia máxima

Logistical data / Datos logísticos - P. 238

	Net unit weight Peso neto unitario	Units per box Unidades por caja
eLED VEC35-TWD-24V	0,130 Kg	20 uds.
eLED VEC35-TWD-24V-IP65	0,310 Kg	13 uds.

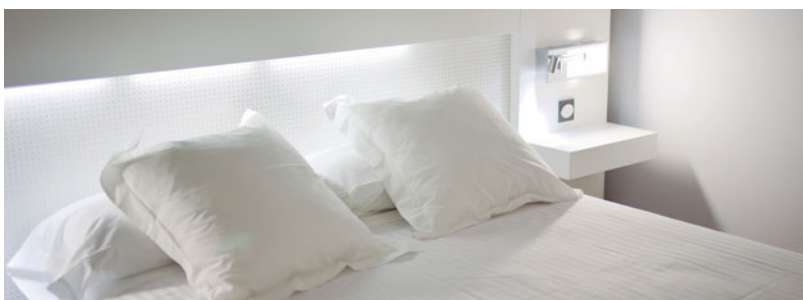
Accesorios / Accessories



Advised to mount on an aluminum profile. See LED profiles from page 170
Recomendado instalación con perfil disipador de aluminio. Ver perfiles a partir de la página 170

eLED VECTRA-TW

Colour temperature controlled LED strip
Tira LED con temperatura de color controlable

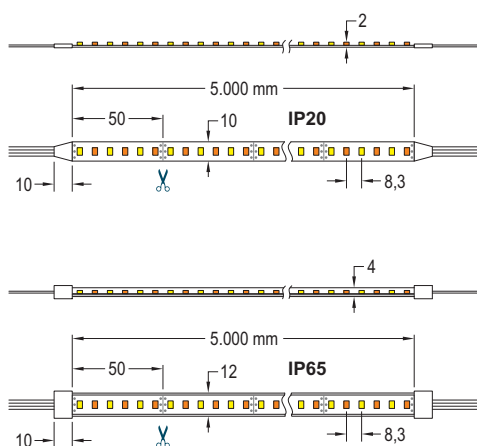


Tª color / Colour temp.



2700K to / a 6500K

TW



The LED strip is fitted with alternate warm and cold white LED chips with independent power supply. Using a TW controller Colour Temperature can be adjusted from 2700K to 6500K. This allows using only one LED strip to adapt light colour to the needs of every moment.

Protection IP20/IP65.

Fast and Easy to stick with 3M adhesive back.

Working Temperature Range: -20°C to 40°C.

Wire length: 200 mm.

La tira equipa de manera alterna 1 chip LED cálido y otro frío con alimentaciones separadas. Mediante un controlador TW puede variarse la temperatura de color entre 2700K y 6500K permitiendo con una sola tira LED adaptar la luz a las necesidades decorativas de cada momento.

Protección IP20/IP65.

Equipado con cinta adhesiva 3M para una fácil y rápida instalación.

Rango de temperaturas de funcionamiento: -20°C a 40°C.

Longitud de los cables: 200 mm.

Packaging and weight pag. 238 and
www.elt.es/productos/packaging_ELTPdf
Instructions manual on
www.elt.es/productos/inst_manual.html

Embalaje y peso pág. 238 y
www.elt.es/productos/embalaje_ELTPdf
Manual de instrucciones:
www.elt.es/productos/manual_instrucciones.html

Technical characteristics / Características técnicas

	Ref. No.	Colour Color	DC	Colour	LED	IP	Power	Luminous	Luminous	CRI	Wide	∠	Meters per reel Metros por rollo	
			Voltage Tensión DC	temperature (min-max) Temperatura de color (mín-max)	units meter Ud. LED metro		meter Potencia por metro	efficacy meter Eficiencia luminosa metro	efficacy watt Eficiencia luminosa vatio		Ancho			
			V	K			W/m*	lm/m*	lm/W*		A/mm	mm	pcs.	m
eLED VEC28-14-TW-24V	9955005		24	2700-6500	120	20	14	1190	85	>80	10	50	6	5
eLED VEC28-14-TW-24V-IP65	9955006		24	2700-6500	120	65	14	1120	80	>80	12	50	6	5

Values tested on 1 m. LED strips / Valores testados en tiras LED de 1 m.

* Tolerance range for power and lm/m: ±10% / Rango de tolerancia potencia y lm/m: ±10%

* Maximum value when all channels are at maximum power / Valor máximo cuando todos los canales están a potencia máxima

Logistical data / Datos logísticos - P. 238

	Net unit weight Peso neto unitario	Units per box Unidades por caja
eLED VEC28-TW-24V	0,130 Kg	20 uds.
eLED VEC28-TW-24V-IP65	0,310 Kg	13 uds.

Accesorios / Accessories



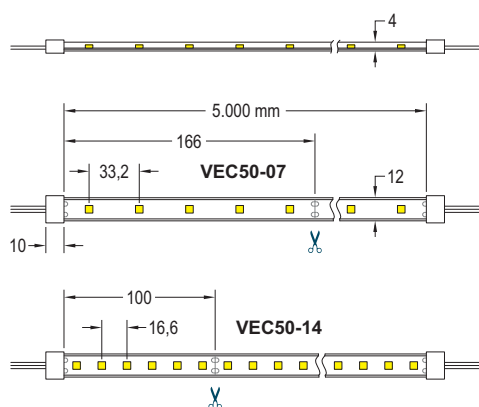
Advised to mount on an aluminium profile. See LED profiles from page 170
Recomendado instalación con perfil disipador de aluminio. Ver perfiles a partir de la página 170



eLED VECTRA-50

Flexible LED strip for outdoor lighting. IP65

Tira LED flexible para uso exterior. IP65



Tª color / Colour temp.

RGB	Red Rojo	Green Verde	Blue Azul	Yellow Amarillo

Protection IP65.

Fast and Easy to stick with 3M adhesive back.

Working Temperature Range: -20°C to 40°C.

Wire length: 200 mm.

Packaging and weight pag. 238 and
www.elt.es/productos/packaging_ELTPDF
Instructions manual on
www.elt.es/productos/inst_manual.html

Protección IP65.

Equipado con cinta adhesiva 3M para una fácil y rápida instalación.

Rango de temperaturas de funcionamiento: -20°C a 40°C.

Longitud de los cables: 200 mm.

Embalaje y peso pag. 238 y
www.elt.es/productos/embalaje_ELTPDF
Manual de instrucciones:
www.elt.es/productos/manual_instrucciones.html

Technical characteristics / Características técnicas

	Ref. No.	Colour Color	DC Voltage Tensión DC	Temp. Color wave length Temp. color long. onda	LED units meter Ud. LED metro	IP	Power meter Potencia por metro	Luminous efficacy meter Eficiencia luminosa metro	Luminous efficacy watt Eficiencia luminosa vatio	Wide Ancho	mm	pcs. m	Meters per reel Metros por rollo
			V				W/m	lm/m*	lm/W	A/mm	mm	pcs.	m
eLED VEC50-07-RE-24V-IP65	9955080		24	620-630	30	65	7	140	20	12	166	5	5
eLED VEC50-07-GR-24V-IP65	9955081		24	520-525	30	65	7	378	54	12	166	5	5
eLED VEC50-07-BL-24V-IP65	9955082		24	465-470	30	65	7	84	12	12	166	5	5
eLED VEC50-07-YE-24V-IP65	9955083		24	588-593	30	65	7	105	15	12	166	5	5
eLED VEC50-07-RGB-24V-IP65	9955084		24	RGB	30	65	7	161	23	12	166	5	5
eLED VEC50-14-RGB-24V-IP65	9955085		24	RGB	60	65	14	294	21	12	100	6	5

Values tested on 1 m. LED strips / Valores testados en tiras LED de 1 m.

* Tolerance range for power and lm/m: ±10% / Rango de tolerancia potencia y lm/m: ±10%

* Maximum value when all channels are at maximum power / Valor máximo cuando todos los canales están a potencia máxima

Logistical data / Datos logísticos - P. 238

	Net unit weight Peso neto unitario	Units per box Unidades por caja
eLED VEC50-24V-IP65	0,310 Kg	13 uds.

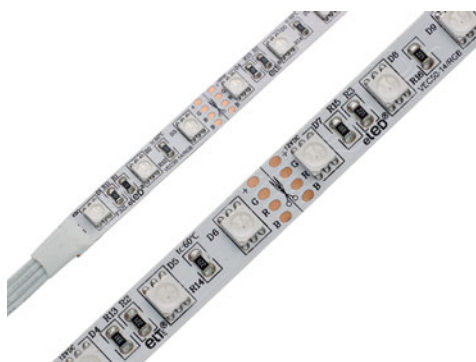
Accesorios / Accessories



Advised to mount on an aluminium profile. See LED profiles from page 170
Recomendado instalación con perfil disipador de aluminio. Ver perfiles a partir de la página 170

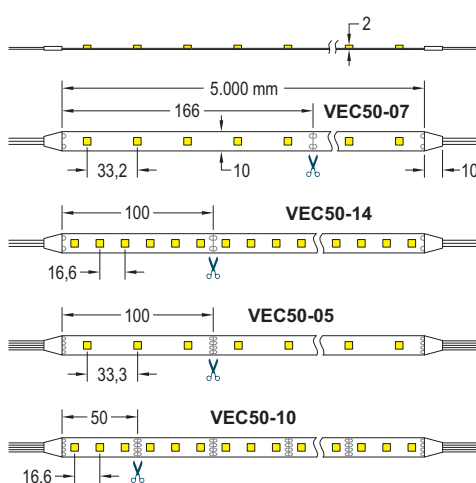
eLED VECTRA-50

Flexible LED strip for indoor lighting. IP20
Tira LED flexible para uso interior. IP20



T^a color / Colour temp.

RGB	Red Rojo	Green Verde	Blue Azul	Yellow Amarillo



Protection IP20.

Fast and Easy to stick with 3M adhesive back.

Working Temperature Range: -20°C to 40°C.

Wire length: 200 mm.

Packaging and weight pag. 238 and
www.elt.es/productos/packaging_ELT.pdf
Instructions manual on
www.elt.es/productos/inst_manual.html

Protección IP20.

Equipado con cinta adhesiva 3M para una fácil y rápida instalación.

Rango de temperaturas de funcionamiento: -20°C a 40°C.

Longitud de los cables: 200 mm.

Embalaje y peso pág. 238 y
www.elt.es/productos/embalaje_ELT.pdf
Manual de instrucciones:
www.elt.es/productos/manual_instrucciones.html

Technical characteristics / Características técnicas

	Ref. No.	Colour Color	DC Voltage Tensión DC	Temp. Color wave length Temp. color long. onda	LED units meter Ud. LED metro	IP	Power meter Potencia por metro	Luminous efficacy meter Eficiencia luminosa metro	Luminous efficacy watt Eficiencia luminosa vatío	Wide Ancho	12V		24V		Meters per reel Metros por rollo
											mm	pcs.	mm	pcs.	
eLED VEC50-07-RE-24V	9955090		24	620-630	30	20	7	147	21	10	-	-	166	5	5
eLED VEC50-07-GR-24V	9955091		24	520-525	30	20	7	406	58	10	-	-	166	5	5
eLED VEC50-07-BL-24V	9955092		24	465-470	30	20	7	91	13	10	-	-	166	5	5
eLED VEC50-07-YE-24V	9955093		24	588-593	30	20	7	126	18	10	-	-	166	5	5
eLED VEC50-14-RE-24V	9955094		24	620-630	60	20	14	322	23	10	-	-	100	6	5
eLED VEC50-14-GR-24V	9955095		24	520-525	60	20	14	868	62	10	-	-	100	6	5
eLED VEC50-14-BL-24V	9955096		24	465-470	60	20	14	210	15	10	-	-	100	6	5
eLED VEC50-14-YE-24V	9955097		24	588-593	60	20	14	224	16	10	-	-	100	6	5
eLED VEC50-05-RGB-12V	9955098		12	RGB	30	20	5	175	35	10	100	3	-	-	5
eLED VEC50-07-RGB-24V	9955099		24	RGB	30	20	7	175	25	10	-	-	166	5	5
eLED VEC50-10-RGB-12V	9955100		12	RGB	60	20	10	330	33	10	50	3	-	-	5
eLED VEC50-14-RGB-24V	9955101		24	RGB	60	20	14	330	23	10	-	-	100	6	5

Values tested on 1 m. LED strips / Valores testados en tiras LED de 1 m.

* Tolerance range for power and lm/m: ±10% / Rango de tolerancia potencia y lm/m: ±10%

* Maximum value when all channels are at maximum power / Valor máximo cuando todos los canales están a potencia máxima

Logistical data / Datos logísticos - P. 238

	Net unit weight Peso neto unitario	Units per box Unidades por caja
eLED VEC50-24V	0,130 Kg	20 uds.

Accesorios / Accessories

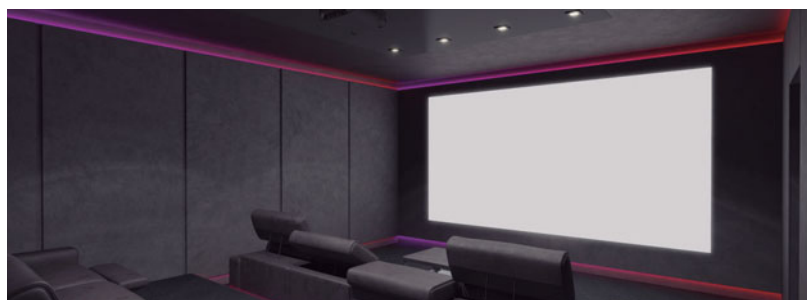


Advised to mount on an aluminium profile. See LED profiles from page 170
Recomendado instalación con perfil disipador de aluminio. Ver perfiles a partir de la página 170



eLED VECTRA-50 RGBW

LED strip with RGB + White
Tira LED con RGB + Blanco



Tª color / Colour temp.



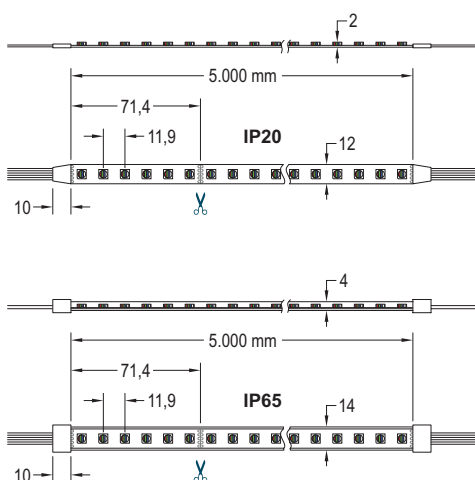
2700K

RGBW



4000K

RGBW



Special LED strip which allows high quality white light together with any RGB colour. Every chip has 4 LEDs: 3 classical RGB plus an additional Neutral white or Warm LED. Needs a special controller. Light output is much more uniform than alternative independent LED solutions.

Protection IP20/IP65.

Fast and Easy to stick with 3M adhesive back.

Working Temperature Range: -20°C to 40°C.

White channel CRI>80.

Wire length: 200 mm.

Tira especial que permite obtener luz Blanca de alta calidad junto con cualquier color RGB. Cada chip equipa 4 LEDs los tres clásicos RGB más un LED adicional blanco neutro o cálido. Necesita un controlador especial. La salida de luz es mucho más uniforme que con las soluciones de LEDs independientes.

Protección IP20/IP65.

Equipado con cinta adhesiva 3M para una fácil y rápida instalación.

Rango de temperaturas de funcionamiento: -20°C a 40°C.

CRI>80 en el canal blanco.

Longitud de los cables: 200 mm.

Packaging and weight pag. 238 and
www.elt.es/productos/packaging_ELTPDF
Instructions manual on
www.elt.es/productos/inst_manual.html

Embalaje y peso pag. 238 y
www.elt.es/productos/embalaje_ELTPDF
Manual de instrucciones:
www.elt.es/productos/manual_instrucciones.html

Technical characteristics / Características técnicas

Ref. No.	Colour Color	DC Voltage Tensión DC	Colour temperature (min-max) Temperatura de color (mín-max)	LED units meter Ud. LED metro	IP	Power meter Potencia por metro	Luminous efficacy meter Eficiencia luminosa metro	Luminous efficacy watt Eficiencia luminosa vatio	Wide Ancho	✕ pcs.	Meters per reel Metros por rollo	
		V				W/m*	lm/m*	lm/W*	A/mm	mm	m	
eLED VEC50-24-RGB40-24V		24	RGB+W 4000K	84	20	24	1175	49	12	71,4	6	5
eLED VEC50-24-RGB27-24V		24	RGB+W 2700K	84	20	24	1080	45	12	71,4	6	5
eLED VEC50-24-RGB40-24V-IP65		24	RGB+W 4000K	84	65	24	1008	42	14	71,4	6	5
eLED VEC50-24-RGB27-24V-IP65		24	RGB+W 2700K	84	65	24	985	41	14	71,4	6	5

Values tested on 1 m. LED strips / Valores testados en tiras LED de 1 m.

* Tolerance range for power and lm/m: ±10% / Rango de tolerancia potencia y lm/m: ±10%

* Maximum value when all channels are at maximum power / Valor máximo cuando todos los canales están a potencia máxima

Logistical data / Datos logísticos - P. 238

	Net unit weight Peso neto unitario	Units per box Unidades por caja
eLED VEC50-24-24V	0,160 Kg	20 uds.
eLED VEC50-24-24V-IP65	0,360 Kg	13 uds.

Accesorios / Accessories



Advised to mount on an aluminium profile. See LED profiles from page 170
Recomendado instalación con perfil disipador de aluminio. Ver perfiles a partir de la página 170













CONTROL SYSTEMS SISTEMAS DE CONTROL



142	143	144	145	147	148	149	150	151	153	154	155
DIM-A01	DIM-A02	MULTI-A01	MICRO DIM	PRO-DIM-TW-C01	PRO-RGB-W-C01	PRO-DIM-R01	PRO-TW-R01	PRO-RGB-W-R01	STO-DIM-CT01	STO-TW-CT01	STO-RGB-W-CT01
Constant voltage LED power repeater, 1 channel	Constant voltage LED power repeater, 1 channel	Constant voltage LED power repeater, 4 channels	Slim dimmer for LED aluminium profiles	PRO SYSTEM DIM-TW LED Controller	PRO SYSTEM RGB-W-C01 LED Controller	PRO SYSTEM DIM remote control	PRO SYSTEM TW remote control	PRO SYSTEM RGB & RGBW remote control	TOUCH SYSTEM Wall-mounted touch LED controller	TOUCH SYSTEM Wall-mounted touch LED controller	TOUCH SYSTEM Wall-mounted touch LED controller
Repetidor de señal de tensión constante para tira LED, 1 canal	Repetidor de señal de tensión constante para tira LED, 1 canal	Repetidor de señal de tensión constante para tira LED, 4 canales	Regulador LED para insertar en perfil de aluminio	Controlador LED DIM-TW	Controlador LED RGB-W-C01	Mando a distancia DIM	Mando a distancia TW	Mando a distancia RGB y RGBW	Controlador LED táctil de pared	Controlador LED táctil de pared	Controlador LED táctil de pared





											
157	158	159	160	161	162	163	164	165	166	167	168
SPU-DIM-C01	SPU-DIM-C02	SPU-TW-C01	SPU-RGB-C01	SPU-DIM-R01	SPU-DIM-R02 / R03	SPU-RGB-R01	DAL-MULTI-C01	DAL-MULTI-C02	DMX-MULTI-C01	DMX-MULTI-C02	eBLUE 0-10V/ DALI
PUSH SYSTEM LED Controller for standard push switch and/or remote control	PUSH SYSTEM LED Controller for standard push switch and/or remote control	PUSH SYSTEM LED Controller for standard push switch and/or remote control	PUSH SYSTEM LED Controller for standard push switch and/or remote control	PUSH SYSTEM RF Switch	PUSH SYSTEM RF Switch	PUSH SYSTEM RF Switch	DALI Decoders, 4 DALI addresses, 4 channels	DALI Decoders, 1 DALI address, 4 channels	DMX512 Decoders	DMX512 Decoders	Bluetooth smart wireless control device for lighting control gears
Controlador LED para pulsadores standard y/o mando a distancia	Controlador LED para pulsadores standard y/o mando a distancia	Controlador LED para pulsadores standard y/o mando a distancia	Controlador LED para pulsadores standard y/o mando a distancia	Mecanismo RF	Mecanismo RF	Mecanismo RF	Deco. DALI, 4 direcciones DALI, 4 canales	Deco. DALI, 1 dirección DALI, 4 canales	Deco. DMX512	Deco. DMX512	Dispositivo inteligente de control inalámbrico Bluetooth para fuentes auxiliares de iluminación

DIM-A01

12-24V DC



Constant voltage LED power repeater, 1 channel Repetidor de señal de tensión constante para tira LED, 1 canal



Constant voltage LED power repeater with 1 channel.

Repeats PWM dimming signal.

Suitable for single colour LED strips.

Compatible with all constant voltage LED control systems.

Repetidor de señal para equipos de alimentación de tensión constante para tiras LED de 1 canal.

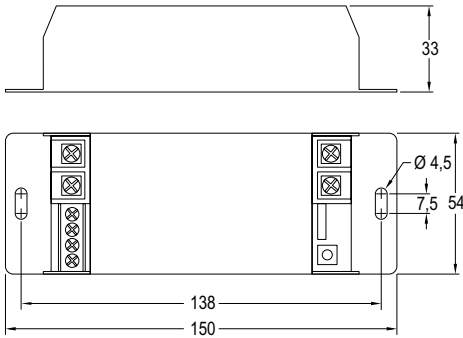
Repite señales de regulación PWM.

Válido para tiras LED monocolor.

Compatible con todos los sistemas de control LED de tensión constante.

Packaging and weight pag. 238 and
www.elt.es/productos/packaging_ELT.pdf
Instructions manual on
www.elt.es/productos/inst_manual.htm

Embalaje y peso pág. 238 y
www.elt.es/productos/embalaje_ELT.pdf
Manual de instrucciones en
www.elt.es/productos/manual_instrucciones.html



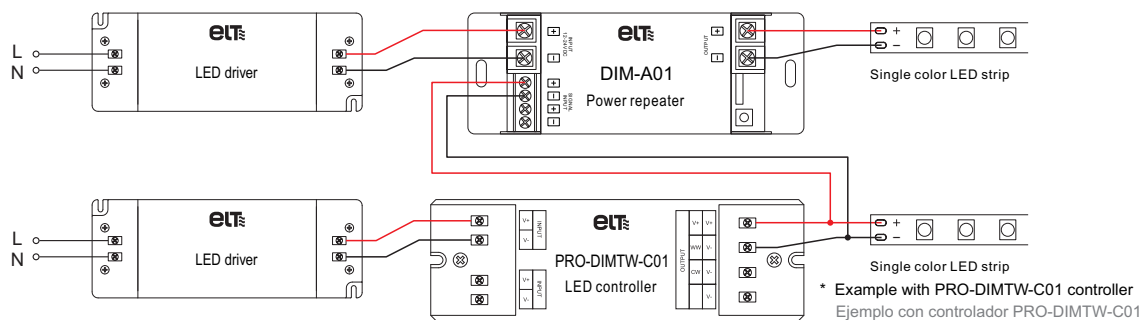
Technical characteristics / Características técnicas

	Ref. No.	Input / Output Voltage	Max Output current	Max Output Power		LED strip type
		Tensiones de entrada y salida	Intensidad máxima de salida	Potencia máxima de salida		Tipo tira LED
		Vdc		12V	24V	
DIM-A01	9955950	12-24	24A	288 W	576 W	DIM

Logistical data / Datos logísticos - P. 238

	Net unit weight	Units per box
	Peso neto unitario	Unidades por caja
DIM-A01	0,270 Kg	56 uds.

* Connection diagram / Esquema de conexión



DIM-A02

12-36V DC



Constant voltage LED power repeater, 1 channel Repetidor de señal de tensión constante para tira LED, 1 canal



Constant voltage LED power repeater with 1 channel.

Repeats PWM dimming signal.

Suitable for single colour LED strips.

Compatible with all constant voltage LED control systems.

Packaging and weight pag. 238 and www.elc.es/productos/packaging_EL.T.pdf
Instructions manual on www.elc.es/productos/inst_manual.htm

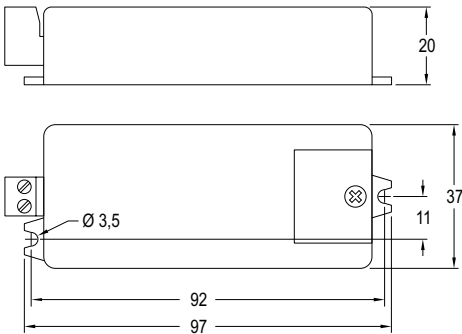
Repetidor de señal para equipos de alimentación de tensión constante para tiras LED de 1 canal.

Repite señales de regulación PWM.

Válido para tiras LED monocolor.

Compatible con todos los sistemas de control LED de tensión constante.

Embalaje y peso pág. 238 y www.elc.es/productos/embalaje_EL.T.pdf
Manual de instrucciones en www.elc.es/productos/manual_instrucciones.html



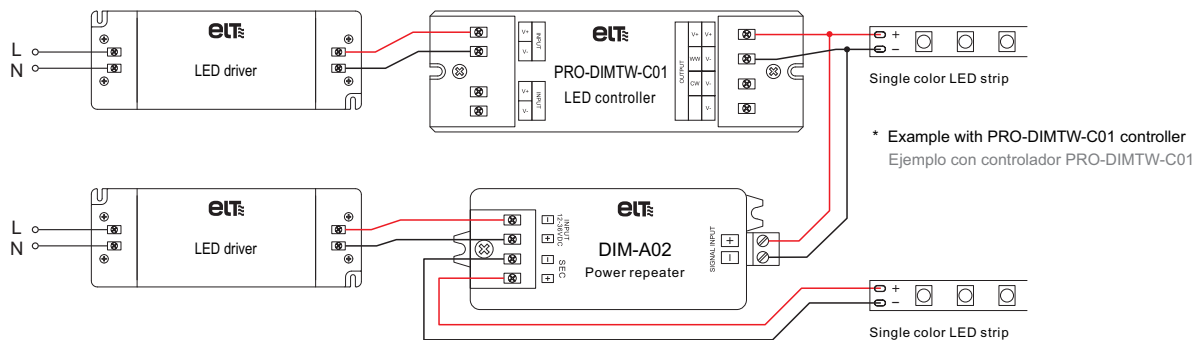
Technical characteristics / Características técnicas

Ref. No.	Input / Output Voltage Tensiones de entrada y salida	Max Output current Intensidad máxima de salida	Max Output Power Potencia máxima de salida			LED strip type Tipo tira LED
			12V	24V	36V	
DIM-A02	12-24-36	8A	96 W	192 W	288 W	DIM

Logistical data / Datos logísticos - P. 238

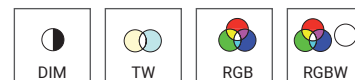
	Net unit weight Peso neto unitario	Units per box Unidades por caja
DIM-A02	0,052 Kg	160 uds.

* Connection diagram / Esquema de conexión



MULTI-A01

12-36V DC



Constant voltage LED power repeater, 4 channels Repetidor de señal de tensión constante para tira LED, 4 canales



Constant voltage LED power repeater with 4 channels.

Repeats PWM dimming signal.

Fast connection terminal blocks.

Compatible with all constant voltage LED control systems.

Packaging and weight pag. 238 and www.elt.es/productos/packaging_ELT.pdf
Instructions manual on www.elt.es/productos/inst_manual.htm

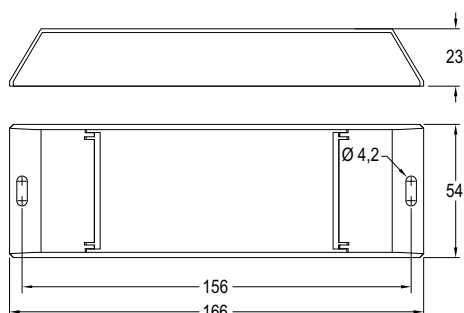
Repetidor de señal para equipos de alimentación de tensión constante para tiras LED de 4 canales.

Repite señales de regulación PWM.

Conectores de conexión rápida.

Compatible con todos los sistemas de control LED de tensión constante.

Embalaje y peso pág. 238 y www.elt.es/productos/embalaje_ELT.pdf
Manual de instrucciones en www.elt.es/productos/manual_instrucciones.html



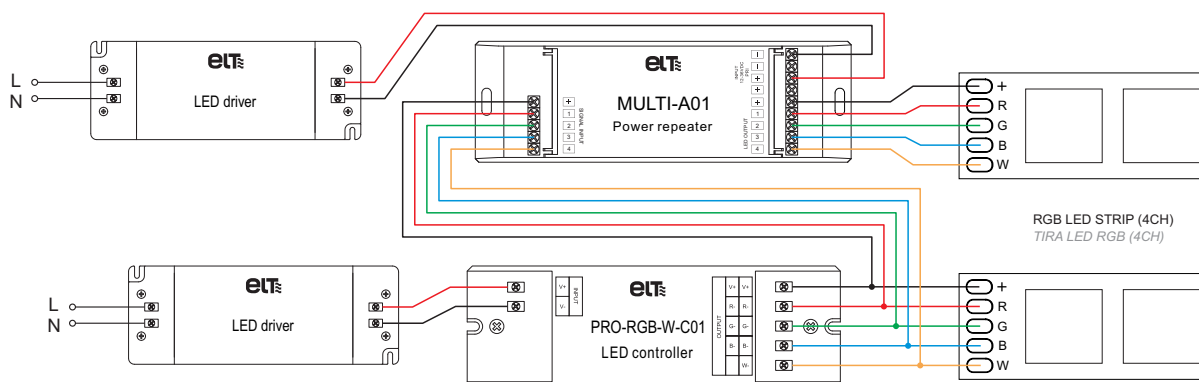
Technical characteristics / Características técnicas

Ref. No.	Input / Output Voltage Tensiones de entrada y salida	Max Output current Intensidad máxima de salida	Max Output Power Potencia máxima de salida			LED strip type Tipo tira LED	
			12V	24V	36V		
MULTI-A01	9955951	12-24-36	4ch x 5A	240 W (4x60)	480 W (4x120)	720 W (4x180)	DIM, TW, RGB, RGBW

Logistical data / Datos logísticos - P. 238

	Net unit weight Peso neto unitario	Units per box Unidades por caja
MULTI-A01	0,120 Kg	100 uds.

* Connection diagram / Esquema de conexión



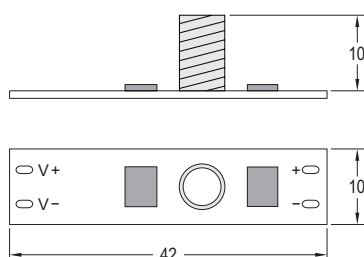
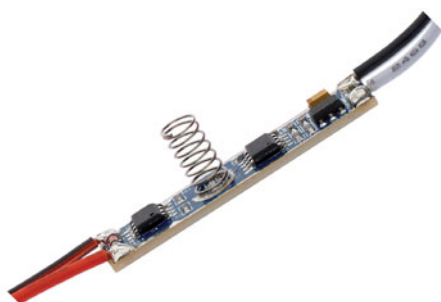
* Example with PRO-RGB-W-C01 controller
Ejemplo con controlador PRO-RGB-W-C01

MICRO DIM

12-24V DC



Slim dimmer for LED aluminium profiles
Regulador LED para insertar en perfil de aluminio



Micro dimmer with 10 mm section to be inserted into a LED aluminium profile.

Compatible with the following profiles:

- SUP, SUP MIDI, SUP MAX, SUP IP.
- EMP, EMP MIDI.
- RIN, RIN MIDI, RIN MAX, RIN 45.
- G53, G53 MINI, G53 EMP.

Packaging and weight pag. 238 and
www.elt.es/productos/packaging_ELT.pdf
Instructions manual on
www.elt.es/productos/inst_manual.html

Micro regulador LED de sección 10 mm para ser insertado en un perfil de aluminio para LED.

Compatible con los siguientes perfiles:

- SUP, SUP MIDI, SUP MAX, SUP IP.
- EMP, EMP MIDI.
- RIN, RIN MIDI, RIN MAX, RIN 45.
- G53, G53 MINI, G53 EMP.

Embalaje y peso pág. 238 y
www.elt.es/productos/embalaje_ELT.pdf
Manual de instrucciones:
www.elt.es/productos/manual_instrucciones.html

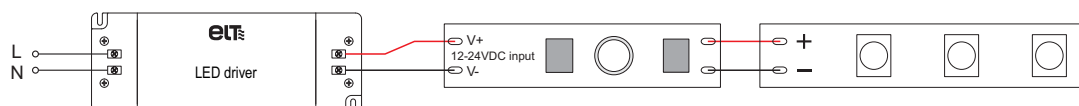
Technical characteristics / Características técnicas

	Ref. No.	Input / Output Voltage	Control signal	Max Output current	Max Output Power		LED strip type	Control made by
		Tensiones de entrada y salida			Intensidad máxima de salida	Potencia máxima de salida		
		Vdc	Tipo de regulación	A	12V	24V		
MIC-DIM-T01	9955900	12-24	PWM	1CH X 3A	36	72	Monocolor (1CH -DIM)	Press in cover Presión en difusor

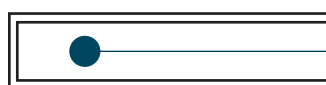
Logistical data / Datos logísticos - P. 238

	Net unit weight	Units per box
	Peso neto unitario	Unidades por caja
MIC-DIM-T01	0,010 Kg	400 uds.

Connection diagram / Esquema de conexión



Operation diagram / Esquema de Funcionamiento



Press on the diffuser light indicator:

Short press: ON/OFF

Long press: dimming

Presionar en el difusor, sobre la luz del indicador:

Pulsación corta: ON/OFF

Pulsación larga: regulación

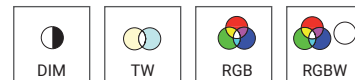
CE PWM

INDOOR SERIES / 4. DECORATIVE LIGHTING - CONSTANT VOLTAGE / 4.3 CONTROL SYSTEMS
SERIE INDOOR / 4. ILUMINACIÓN DECORATIVA - TENSIÓN CONSTANTE / 4.3 SISTEMAS DE CONTROL



PRO SYSTEM

12-24-36V DC



General features: LED Controllers and RF remote control system

Características generales: Sistema de control LED por RF con mando a distancia



HOW DOES IT WORK?

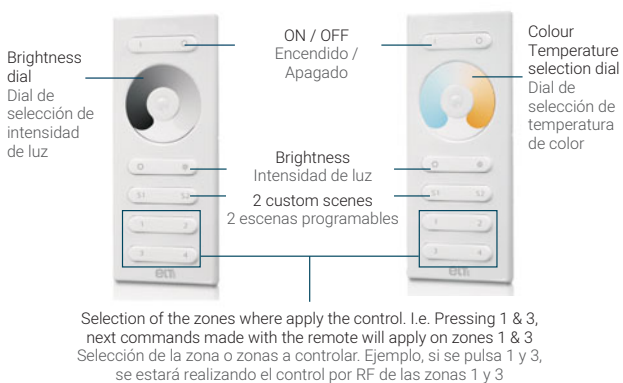
PRO SYSTEM is made up of a combination of controllers and RF remote controls which allow you to control LED lighting.

¿QUÉ HACE?

El sistema PRO SYSTEM está compuesto de controladores y mandos a distancia RF que en combinación permiten controlar la iluminación de tiras LED.

Functions / Funcionamiento

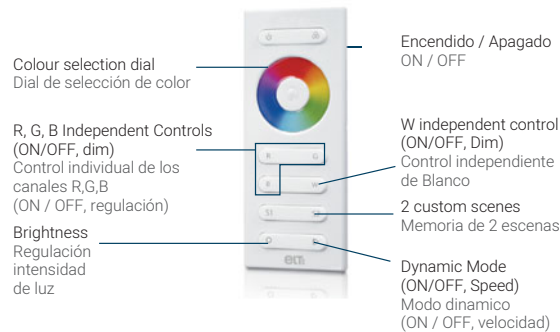
DIM, TW



Each remote can control up to 4 different zones.
Each zone can have one or several controllers that will work synchronously.
Cada mando puede controlar hasta 4 zonas diferentes.
Cada zona puede tener uno o varios controladores que trabajarán de forma sincronizada.



RGB, RGBW



Each remote can control one or several controllers.
All the controllers will work synchronously.
Cada mando puede controlar uno o varios controladores.
Todos los controladores trabajarán de forma sincronizada.



Technical characteristics / Características técnicas

Input - Output Voltage Tensiones de entrada y salida	Control signal Tipo de regulación	Operation frequency Frecuencia de operación	Compatible with Compatible con	Control made by Control a través de
V	mA	A		
12-24	PWM	434 Mhz 868 Mhz	DIM, TW, RGB, RGBW	RF Remote Mando a distancia RF

Model selection chart / Tabla de selección de modelos

Type of strip Tipo de tira	Channels Canales	Wires Cables	Controller Controlador	Remote Mando a distancia	Output Salidas
Single colour Strip / Tira Monocolor	1	2	PRO-DIM-TW-C01	PRO-DIM-R01	3 x 5 A
LED Strip TW ^(*) and TWD / Tira LED TW ^(*) y TWD	2	3	PRO-DIM-TW-C01	PRO-TW-R01	2 x 5 A
RGB LED Strip / Tira LED RGB	3	4	PRO-RGB-W-C01	PRO-RGB-W-R01	3 x 5 A
RGBW LED Strip / Tira LED RGBW	4	5	PRO-RGB-W-C01	PRO-RGB-W-R01	4 x 5 A

* TW (Tuneable White) LED strip / TW (Blanco Dinámico) Tira LED



PRO-DIMTW-C01

12-24V DC



PRO SYSTEM DIM-TW LED Controller Controlador LED DIM-TW



PRO-DIMTW-C01 can control single colour (1CH) or Tuneable White (2CH) LED Strips from an RF remote control.

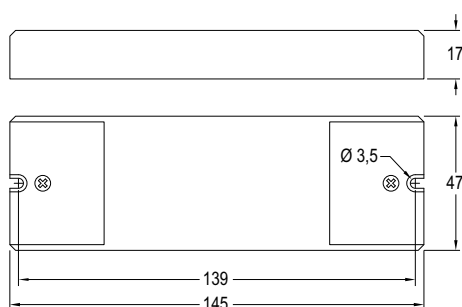
The controller could be linked with up to 8 remotes at the same time. Each remote can control 4 controllers independently.

Packaging and weight pag. 238 and www.elt.es/productos/packaging_EL.T.pdf
Instructions manual on www.elt.es/productos/inst_manual.htm

El controlador PRO-DIMTW-C01 permite controlar la iluminación de una tira LED monocolor o de Blanco Dinámico (TW) desde un mando a distancia.

El controlador puede ser sincronizado con hasta 8 mandos a distancia simultáneamente. Cada mando a distancia puede controlar hasta 4 controladores diferentes de manera autónoma.

Embalaje y peso pag. 238 y www.elt.es/productos/embalaje_EL.T.pdf
Manual de instrucciones en www.elt.es/productos/manual_instrucciones.html



Technical characteristics / Características técnicas

	Ref. No.	Input / Output Voltage	Control signal	Max Output current	Max Output Power		LED strip type	Control made by
		Tensiones de entrada y salida			Intensidad máxima de salida	Potencia máxima de salida		
		Vdc	Tipo de regulación	A	12V	24V		
PRO-DIMTW-C01	9955912	12-24	PWM	3 x 5A DIM 2x 5A TW	60W CH	120 W CH	Monocolor (1CH - DIM) TW (2CH)	RF Remote control Mando a distancia RF

Accessories / Accesorios

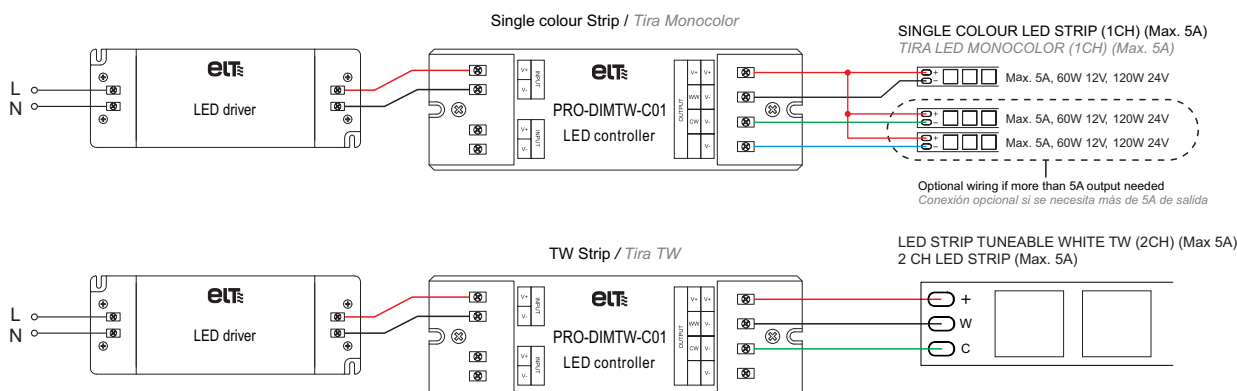


PRO-DIM-R01 Pag. 149
PRO-TW-R01 Pag. 150

Logistical data / Datos logísticos - P. 238

	Net unit weight	Units per box
	Peso neto unitario	Unidades por caja
PRO-DIMTW-C01	0,070 Kg	100 uds.

Connection diagram / Esquema de conexión



CE RF ^{WiFi} PWM



INDOOR SERIES / 4. DECORATIVE LIGHTING - CONSTANT VOLTAGE / 4.3 CONTROL SYSTEMS
SERIE INDOOR / 4. ILUMINACIÓN DECORATIVA - TENSION CONSTANTE / 4.3 SISTEMAS DE CONTROL



PRO-RGB-W-C01

12-24V DC



PRO SYSTEM

RGB-W-C01 LED Controller Controlador LED RGB-W-C01



PRO-RGB-W-C01 can control RGB (3CH) or RGB+White (4CH) LED Strips from an RF remote control.

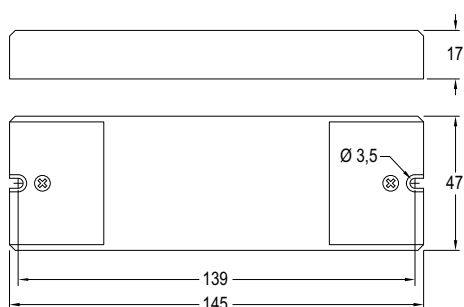
The controller could be linked with up to 8 remotes at the same time.

Packaging and weight pag. 238 and www.elt.es/productos/packaging_ELT.pdf
Instructions manual on www.elt.es/productos/inst_manual.htm

El controlador PRO-RGB-W-C01 permite controlar la iluminación de una tira LED RGB (3CH) o RGB+Blanco (4CH) desde un mando a distancia.

El controlador puede ser sincronizado con hasta 8 mandos a distancia simultáneamente.

Embalaje y peso pág. 238 y www.elt.es/productos/embalaje_ELT.pdf
Manual de instrucciones en www.elt.es/productos/manual_instrucciones.html



Technical characteristics / Características técnicas

	Ref. No.	Input / Output Voltage	Control signal	Max Output current	Max Output Power		LED strip type	Control made by
		Tensiones de entrada y salida			Intensidad máxima de salida	Potencia máxima de salida		
		Vdc	Tipo de regulación	A	12V	24V		
PRO-RGB-W-C01	9955913	12-24	PWM	3 x 5A RGB 4 x 5A RGBW	60W CH	120 W CH	RGB (3CH) RGBW (4CH)	RF Remote control Mando a distancia RF

Accessories / Accesorios



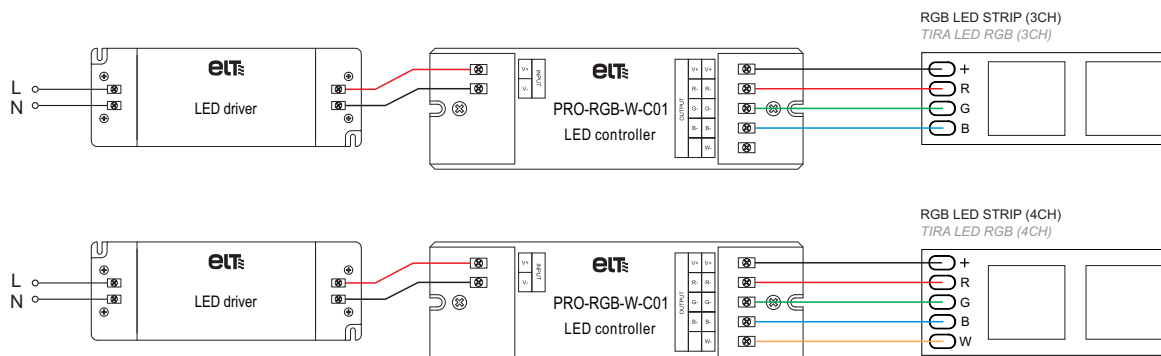
PRO-RGB-W-R01

Pag. 151

Logistical data / Datos logísticos - P. 238

	Net unit weight	Units per box
	Peso neto unitario	Unidades por caja
PRO-RGB-W-C01	0,070 Kg	100 uds.

Connection diagram / Esquema de conexión



PRO-DIM-R01



PRO SYSTEM DIM remote control Mando a distancia DIM

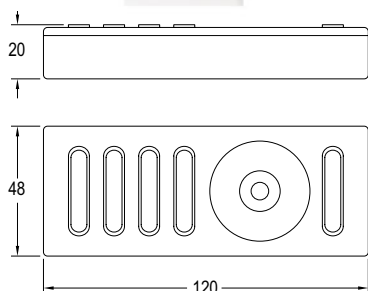


Allows regulation of lighting intensity.
Can control up to 4 independent zones.
Each zone can be with one or more PRO-DIMTW-C01 Controllers.
Can program 2 saving scenes.

Packaging and weight pag. 238 and
www.elt.es/productos/packaging_EL.T.pdf
Instructions manual on
www.elt.es/productos/inst_manual.htm

Permite regular la intensidad de la luz.
Permite controlar hasta 4 zonas independientes.
Cada zona puede ser de uno o más controladores PRO-DIMTW-C01.
Permite programar 2 escenas en memoria.

Embalaje y peso pág. 238 y
www.elt.es/productos/embalaje_EL.T.pdf
Manual de instrucciones en
www.elt.es/productos/manual_instrucciones.html



Technical characteristics / Características técnicas

Ref. No.	Powered by Alimentación	Operation frequency Frecuencia de operación	LED strip type Tipo de tira LED	Max. Range indoor (without walls) / Alcance máx. interior (sin paredes)	Compatible with Compatible con
		Mhz		m	
PRO-DIM-R01	9955911 3xAAA/LR03 1,5V batteries / pilas	434/869	TW (2CH) DIM / Monocolor (1CH)	20	PRO-DIMTW-C01

Accessories / Accesorios

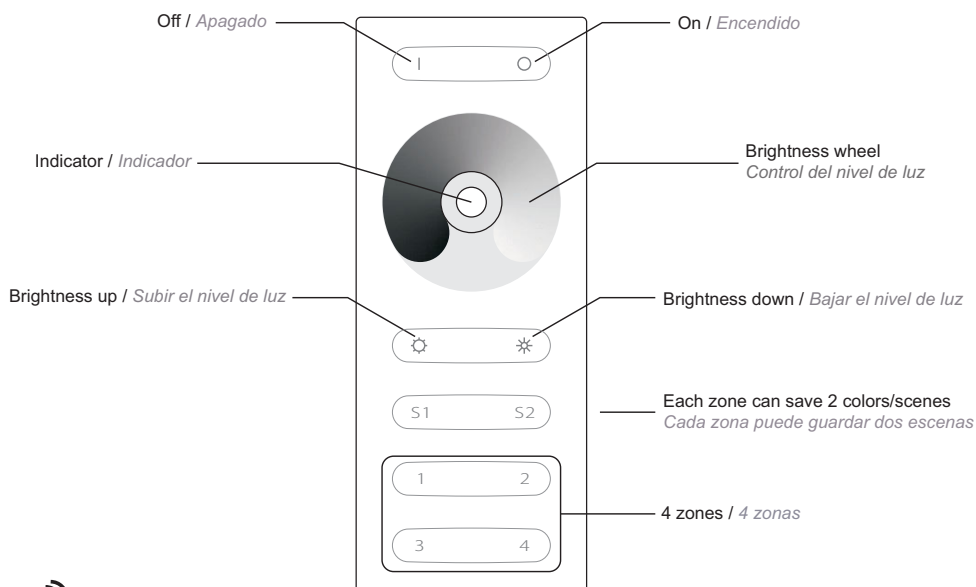


PRO-DIMTW-C01 Pag. 147

Logistical data / Datos logísticos - P. 238

	Net unit weight Peso neto unitario	Units per box Unidades por caja
PRO-DIM-R01	0,070 Kg	100 uds.

Operation / Funcionamiento



CE RF PWM

PRO-TW-R01



PRO SYSTEM TW remote control Mando a distancia TW

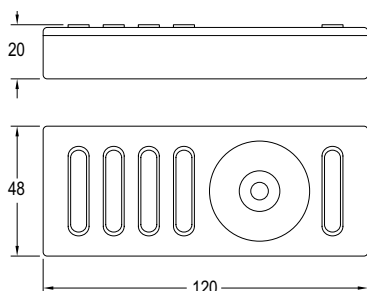


Allows colour temperature adjustment.
Can control up to 4 independent zones.
Each zone can be linked with one or more PRO-DIMTW-C01 controllers.
Can program 2 saving scenes.

Permite ajustar la temperatura de color.
Permite controlar hasta 4 zonas independientes.
A cada zona podrá asociarse uno o más controladores PRO-DIMTW-C01.
Permite programar 2 escenas en memoria.

Packaging and weight pag. 238 and www.elt.es/productos/packaging_ELТ.pdf
Instructions manual on www.elt.es/productos/inst_manual.htm

Embalaje y peso pág. 238 y www.elt.es/productos/embalaje_ELТ.pdf
Manual de instrucciones en www.elt.es/productos/manual_instrucciones.html



Technical characteristics / Características técnicas

Ref. No.	Powered by Alimentación	Operation frequency Frecuencia de operación	LED strip type Tipo de tira LED	Max. Range indoor (without walls) / Alcance máx. interior (sin paredes)	Compatible with Compatible con
		Mhz		m	
PRO-TW-R01	9955910 3xAAA/LR03 1,5V batteries / pilas	434/869	TW (2CH)	20	PRO-DIMTW-C01

Accessories / Accesorios

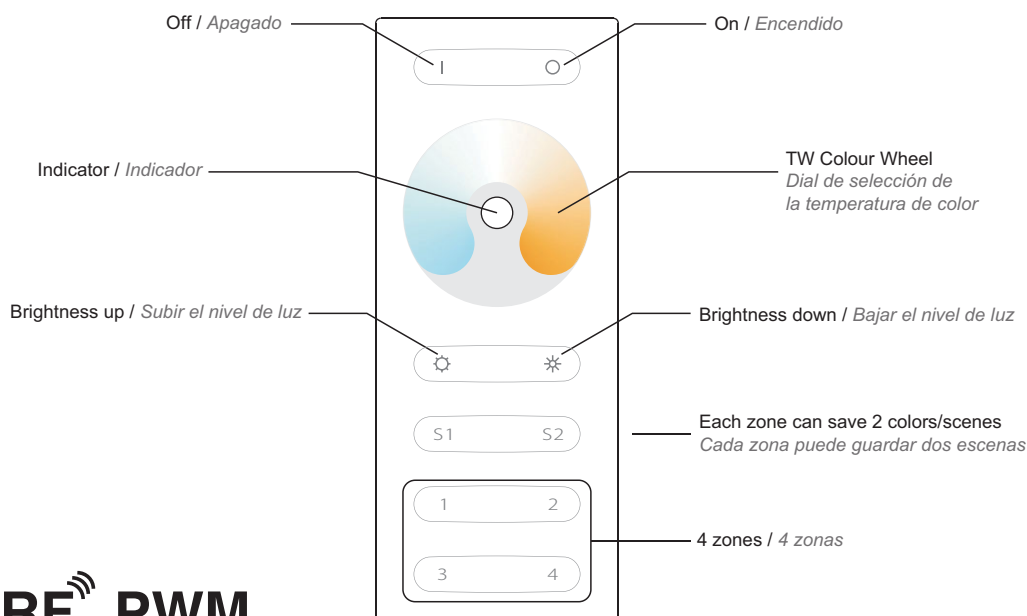


PRO-DIMTW-C01 Pag. 147

Logistical data / Datos logísticos - P. 238

	Net unit weight Peso neto unitario	Units per box Unidades por caja
PRO-TW-R01	0,060 Kg	70 uds.

Operation / Funcionamiento



CE PWM

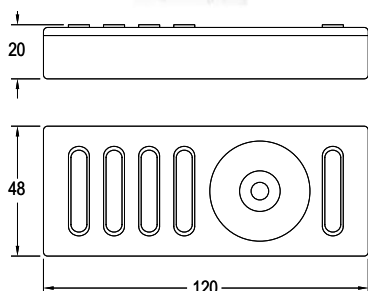


PRO-RGB-W-R01

PRO SYSTEM

RGB & RGBW remote control

Mando a distancia RGB y RGBW



The PRO-RGB-W-R01 remote control can only control one PRO-RGB-W-C01 receiver.

The controller is programmed with 10 static and dynamic color change modes. The remote control can dim the color brightness and the speed of change in dynamic modes.

Allows the color selection warm white, neutral white and cold white with RGB color mixing.

Allows the independent white channel regulation in the three RGB-W.

Each zone can be linked with one or more PRO-RGB-W-C01 controllers.

Can program 2 saving scenes.

Packaging and weight pag. 238 and www.elt.es/productos/packaging_EL.T.pdf
Instructions manual on www.elt.es/productos/inst_manual.htm

El mando a distancia PRO-RGB-W-R01 solo puede controlar un receptor PRO-RGB-W-C01.

El controlador está programado con 10 modos estáticos y dinámicos de cambio de color. El mando a distancia permite regular la intensidad del color y la velocidad de cambio en los modos dinámicos.

Permite la selección de los colores blanco cálido, blanco neutro y blanco frío con mezcla RGB.

Permite la regulación del canal blanco independiente en los tres RGB-W.

A cada zona podrá asociarse uno o más controladores PRO-RGB-W-C01.

Permite programar 2 escenas en memoria.

Embalaje y peso pág. 238 y www.elt.es/productos/embalaje_EL.T.pdf
Manual de instrucciones en www.elt.es/productos/manual_instrucciones.html

Technical characteristics / Características técnicas

Ref. No.	Powered by Alimentación	Operation frequency Frecuencia de operación	LED strip type Tipo de tira LED	Max. Range indoor (without walls) / Alcance máx. interior (sin paredes)	Compatible with Compatible con
		Mhz		m	
PRO-RGB-W-R01	9955909 3xAAA/LR03 1,5V batteries / pilas	434/869	RGB, RGB-W (3CH/4CH)	20	PRO-RGB-W-C01

Accessories / Accesorios



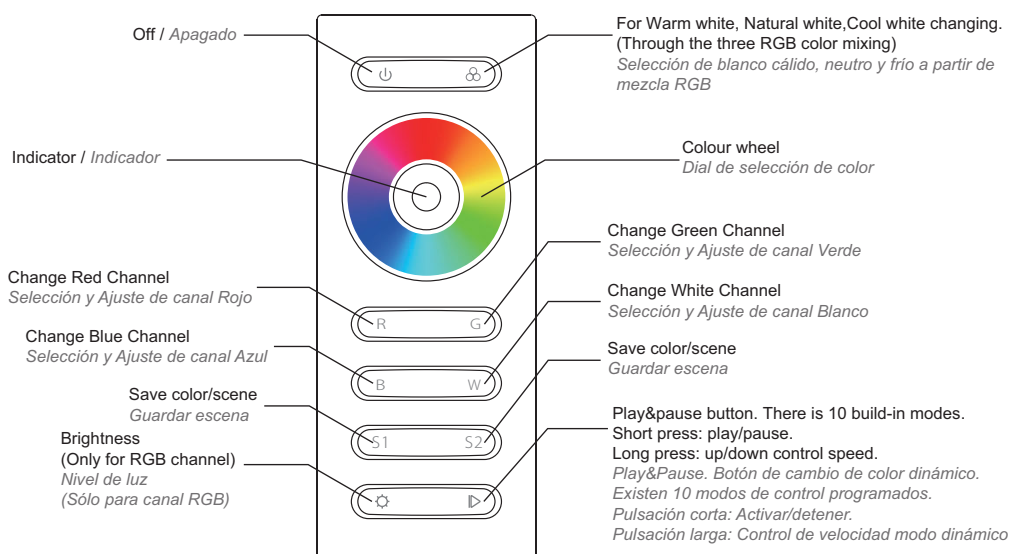
PRO-RGB-W-C01

Pag. 148

Logistical data / Datos logísticos - P. 238

	Net unit weight Peso neto unitario	Units per box Unidades por caja
PRO-RGB-W-R01	0,060 Kg	100 uds.

Operation / Funcionamiento



CE RF PWM

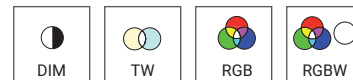
elt

INDOOR SERIES / 4. DECORATIVE LIGHTING - CONSTANT VOLTAGE / 4.3 CONTROL SYSTEMS
SERIE INDOOR / 4. ILUMINACIÓN DECORATIVA - TENSIÓN CONSTANTE / 4.3 SISTEMAS DE CONTROL



TOUCH SYSTEM

12-24V DC



General features: Wall-mounted touch LED controller

Características generales: Controlador LED táctil de pared



STO-DIM-CT01



STO-TW-CT01



STO-RGB-W-CT01



HOW DOES IT WORK?

TOUCH SYSTEM can control LED strips from a wall-mounted touch sensor.

It's compatible with the four kinds of LED strips: single colour (1CH or DIM), Tuneable White (2CH or TW), RGB (3CH) and RGB+White (RGBW/4CH).

Able to be used with universal square or round mounting boxes.

Every device can control one or several LED strips and all will work synchronously. If two or more zones with independent control are needed, an extra controller must be used for each zone.

¿QUÉ HACE?

¿CÓMO FUNCIONA?

El sistema Touch System permite controlar la iluminación de tiras LED desde un panel táctil empotrable.

Está disponible para los cuatro tipos de tira LED más habituales: monocolor (1CH o DIM), Blanco Dinámico (2CH o TW), RGB (3CH) y RGB+Blanco (RGBW/4CH).

Compatible con cajas de empotrar universales cuadradas y redondas.

Cada equipo puede controlar una o varias tiras LED y todas funcionarán de manera sincronizada. Si se quiere hacer dos o más zonas con funcionamiento diferente habrá que usar un controlador distinto para cada zona adicional.

Technical characteristics / Características técnicas

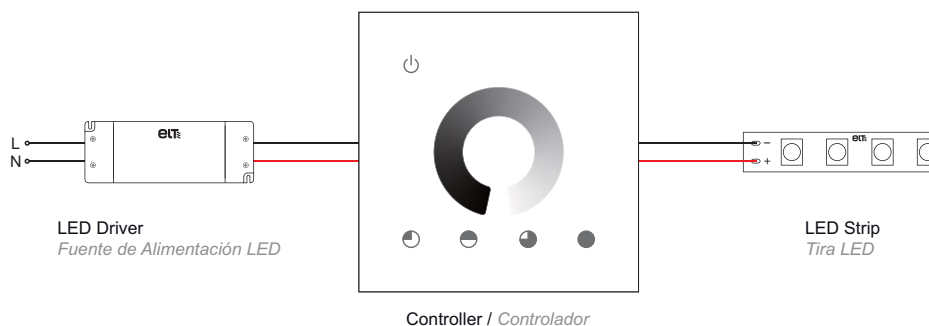
Input - Output Voltage Tensiones de entrada y salida	Control signal Tipo de regulación	Max Output current Intensidad máxima de salida	Max Output Power Potencia máxima de salida		Compatible with Compatible con	Control made by Control a través de
V	mA	A	12V	24V		
12-24	PWM	4x5	240 W	480 W	DIM, TW, RGB, RGBW	Touch panel Panel táctil

Model selection chart / Tabla de selección de modelos

Type of strip Tipo de tira	Channels Canales	Wires Cables	Controller Controlador
Single colour Strip / Tira Monocolor	1	2	STO-DIM-CT01
LED Strip TW ^(*) and TWD / Tira LED TW ^(*) y TWD	2	3	STO-TW-CT01
RGB LED Strip / Tira LED RGB	3	4	STO-RGB-W-CT01
RGBW LED Strip / Tira LED RGBW	4	5	STO-RGB-W-CT01

* TW (Tuneable White) LED strip / TW (Blanco Dinámico) Tira LED

Connection diagram / Esquema de conexión



STO-DIM-CT01

12-24V DC



TOUCH SYSTEM

Wall-mounted touch LED controller

Controlador LED táctil de pared



STO-DIM-CT01 can control single colour LED strips from a wall-mounted touch sensor.

Able to be used with universal square or round mounting boxes.

Every device can control one or several LED strips and all will work synchronously. If two or more zones with independent control are needed, an extra controller must be used for each zone.

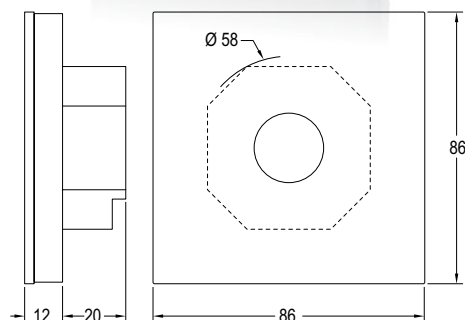
Packaging and weight pag. 238 and www.elt.es/productos/packaging_ELT.pdf
Instructions manual on www.elt.es/productos/inst_manual.htm

El controlador STO-DIM-CT01 permite controlar la iluminación de una tira LED monocolor desde un panel táctil empotrable.

Compatible con cajas de empotrar universales cuadradas y redondas.

Cada equipo puede controlar una o varias tiras LED y todas funcionarán de manera sincronizada. Si se quiere hacer dos o más zonas con funcionamiento diferente habrá que usar un controlador distinto para cada zona adicional.

Embalaje y peso pág. 238 y www.elt.es/productos/embalaje_ELT.pdf
Manual de instrucciones en www.elt.es/productos/manual_instrucciones.html



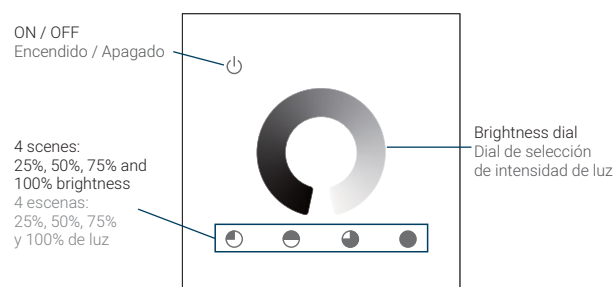
Logistical data / Datos logísticos - P. 238

	Net unit weight Peso neto unitario	Units per box Unidades por caja
STO-DIM-CT01	0,140 Kg	36 uds.

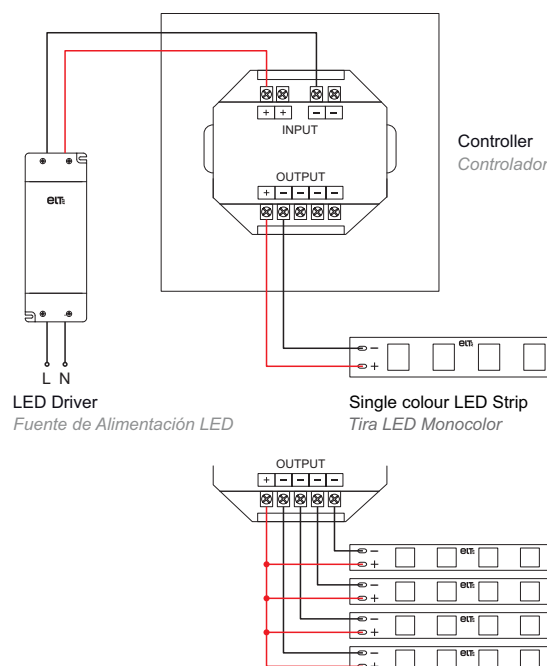
Technical characteristics / Características técnicas

Ref. No.	Input - Output Voltage Tensiones de entrada y salida	Control signal Tipo de regulación	Max output current Intensidad máxima de salida	Max output power Potencia máxima de salida		LED strip type Tipo tira LED	Control made by Control a través de	
				12V	24V			
STO-DIM-CT01	9955914	12-24	PWM	4x5	240 W	480 W	MONOC. DIM (1CH)	tc (°C)

Functions / Funcionamiento



Connection diagram / Esquema de conexión



CE PWM



INDOOR SERIES / 4. DECORATIVE LIGHTING - CONSTANT VOLTAGE / 4.3 CONTROL SYSTEMS
SERIE INDOOR / 4. ILUMINACIÓN DECORATIVA - TENSIÓN CONSTANTE / 4.3 SISTEMAS DE CONTROL



STO-TW-CT01

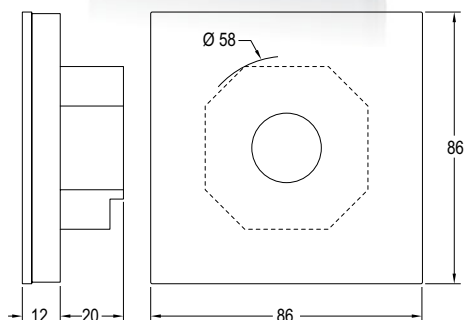
12-24V DC



TOUCH SYSTEM

Wall-mounted touch LED controller

Controlador LED táctil de pared



STO-TW-CT01 can control TW (Tuneable White) LED strips from a wall-mounted touch sensor.

Able to be used with universal square or round mounting boxes.

Every device can control one or several LED strips and all will work synchronously. If two or more zones with independent control are needed, an extra controller must be used for each zone.

Packaging and weight pag. 238 and www.elt.es/productos/packaging_ELT.pdf
Instructions manual on www.elt.es/productos/inst_manual.htm

El controlador STO-TW-CT01 permite controlar la iluminación de una tira LED TW (Blanco Dinámico) desde un panel táctil empotrable.

Compatible con cajas de empotrar universales cuadradas y redondas.

Cada equipo puede controlar una o varias tiras LED y todas funcionarán de manera sincronizada. Si se quiere hacer dos o más zonas con funcionamiento diferente habrá que usar un controlador distinto para cada zona adicional.

Embalaje y peso pág. 238 y www.elt.es/productos/embalaje_ELT.pdf
Manual de instrucciones en www.elt.es/productos/manual_instrucciones.html

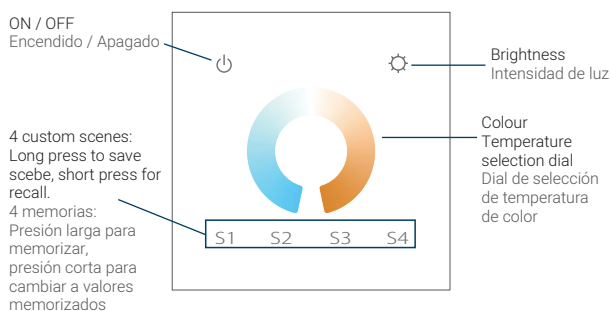
Logistical data / Datos logísticos - P. 238

	Net unit weight Peso neto unitario	Units per box Unidades por caja
STO-TW-CT01	0,140 Kg	36 uds.

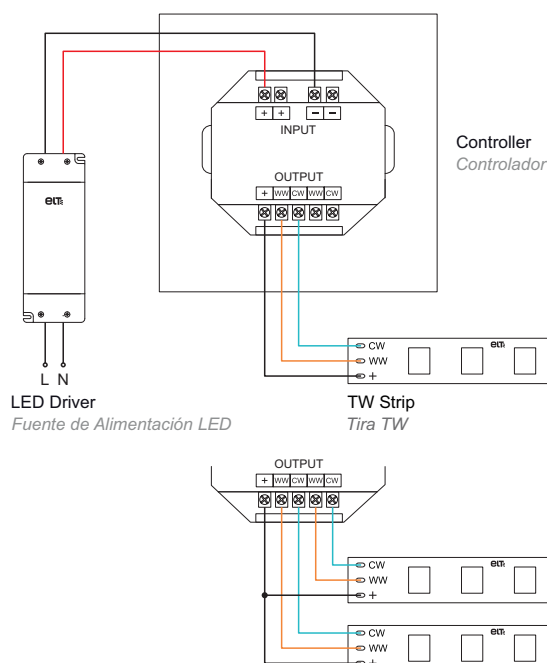
Technical characteristics / Características técnicas

Ref. No.	Input - Output Voltage Tensiones de entrada y salida	Control signal Tipo de regulación	Max output current Intensidad máxima de salida	Max output power Potencia máxima de salida		LED strip type Tipo tira LED	Control made by Control a través de	
				12V	24V			
STO-TW-CT01	9955915	12-24	PWM	4x5	240 W	480 W	TW (2CH)	Touch Panel Panel Táctil

Functions / Funcionamiento



Connection diagram / Esquema de conexión



STO-RGB-W-CT01

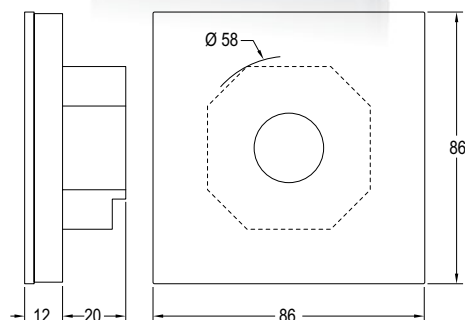
12-24V DC



TOUCH SYSTEM

Wall-mounted touch LED controller

Controlador LED táctil de pared



STO-RGB-W-CT01 can control RGB and RGBW (RGB + White) LED strips from a wall-mounted touch sensor.

Able to be used with universal square or round mounting boxes.

Every device can control one or several LED strips and all will work synchronously. If two or more zones with independent control are needed, an extra controller must be used for each zone.

Packaging and weight pag. 238 and www.elt.es/productos/packaging_ELT.pdf
Instructions manual on www.elt.es/productos/inst_manual.htm

El controlador STO-RGB-W-CT01 permite controlar la iluminación de una tira LED RGB o RGBW (RGB+Blanco) desde un panel táctil empotrable.

Compatible con cajas de empotrar universales cuadradas y redondas.

Cada equipo puede controlar una o varias tiras LED y todas funcionarán de manera sincronizada. Si se quiere hacer dos o más zonas con funcionamiento diferente habrá que usar un controlador distinto para cada zona adicional.

Embalaje y peso pag. 238 y www.elt.es/productos/embalaje_ELT.pdf
Manual de instrucciones en www.elt.es/productos/manual_instrucciones.html

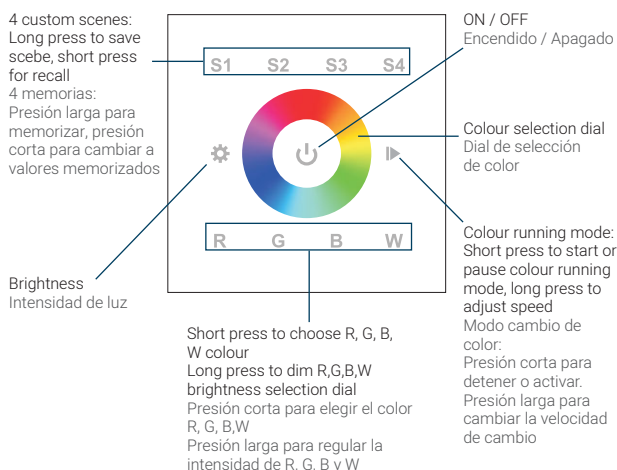
Logistical data / Datos logísticos - P. 238

	Net unit weight Peso neto unitario	Units per box Unidades por caja
STO-RGB-W-CT01	0,140 Kg	36 uds.

Technical characteristics / Características técnicas

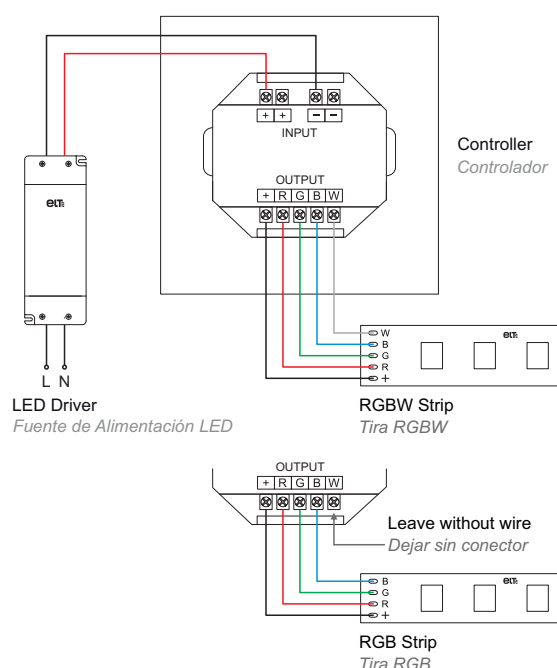
	Ref. No.	Input - Output Voltage Tensiones de entrada y salida	Control signal Tipo de regulación	Max output current Intensidad máxima de salida	Max output power Potencia máxima de salida		LED strip type Tipo tira LED	Control made by Control a través de
		V	mA	A	12V	24V	tc (°C)	
STO-RGB-W-CT01	9955916	12-24	PWM	4x5	240 W	480 W	RGB (3CH) RGBW (4CH)	Touch Panel Panel Táctil

Functions / Funcionamiento



Note: if an RGB LED strip is connected, W button won't have any effect
Nota: Si se conecta a una tira LED RGB el botón W no tendrá ninguna función

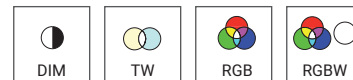
Connection diagram / Esquema de conexión



CE PWM

PUSH SYSTEM

12-24-36V DC



LED Controller for standard push switch and/or remote control Controlador LED para pulsadores standard y/o mando a distancia



HOW DOES IT WORK?

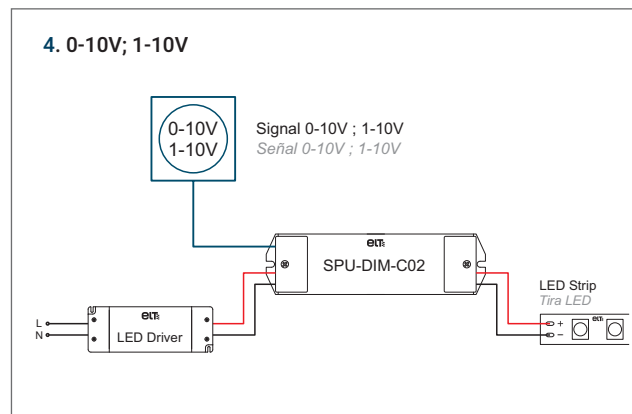
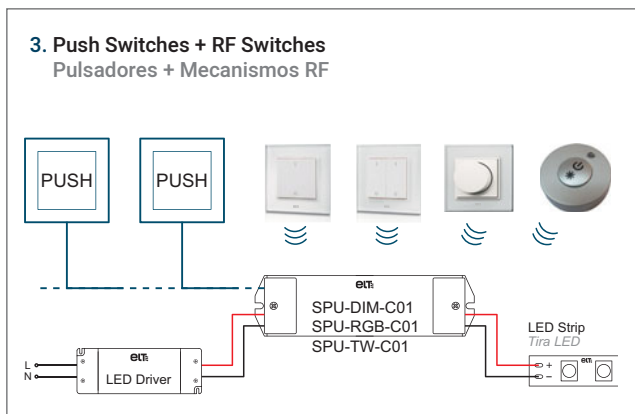
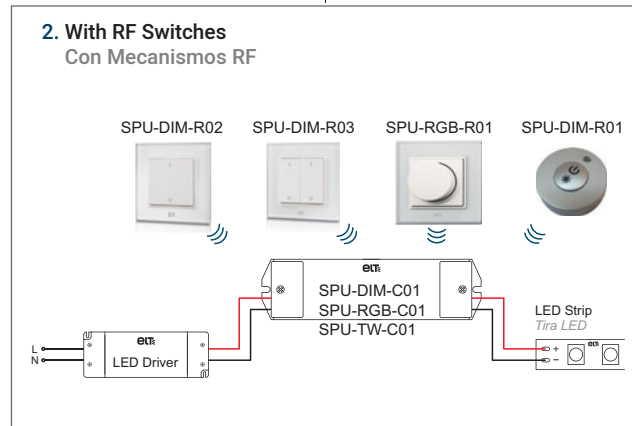
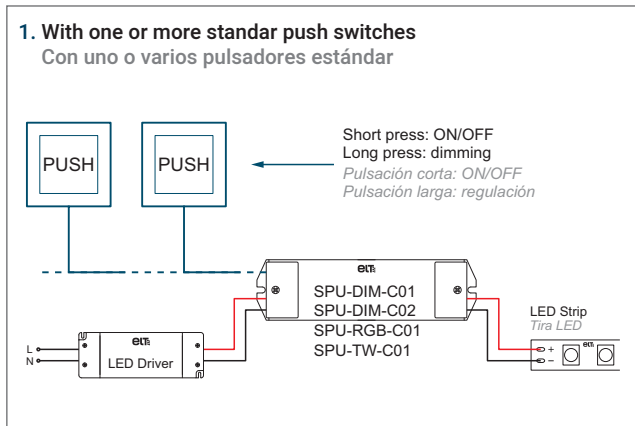
PUSH SYSTEM can control LEDs with standard or RF mechanism push switches.

It can work in four different ways:

¿QUÉ HACE?

El sistema PUSH SYSTEM permite controlar LEDs con pulsadores estándar o mecanismos de RF.

Puede ser controlado de cuatro maneras diferentes:



Technical characteristics / Características técnicas

Input - Output voltage Tensiones de entrada y salida	Control signal Tipo de regulación	Max output current Intensidad máxima de salida	Compatible with Compatible con	Control made by Control a través de
V	mA	A		
12-24-36	PWM	1x8 3x5 4x5	DIM, TW, RGB, RGBW	Push switch / RF Switch / 0-10V / 1-10V Pulsador / Mecanismo RF / 0-10V / 1-10V

Model selection chart / Tabla de selección de modelos

Type of strip Tipo de tira	Channels Canales	Wires Cables	Controller Controlador	Control Control	Output Salidas
Single colour Strip / Tira Monocolor	1	2	SPU-DIM-C01 / SPU-DIM-C02	PUSH + RF PUSH + 0-10V/1-10V	1 x 8A / 1 x 8A
LED Strip TW ^(*) and TWD / Tira LED TW ^(*) y TWD	2	3	SPU-TW-C01	PUSH + RF	4 x 5A
RGB LED Strip / Tira LED RGB	3	4	SPU-RGB-C01	PUSH + RF	3 x 5A
RGBW LED Strip / Tira LED RGBW	4	5	SPU-DIM-C01 + SPU-RGB-C01	PUSH + RF PUSH + RF	1 x 8A 3 x 5A

* TW (Tuneable White) LED strip / TW (Blanco Dinámico) Tira LED



SPU-DIM-C01

12-24-36V DC



PUSH SYSTEM

LED Controller for standard push switch and/or remote control

Controlador LED para pulsadores standard y/o mando a distancia



STO-DIM-C01 can control single colour LED strips from a standard push switch from any manufacturer. LED strips can be controlled keeping the same kind of switches as the rest of the installation.

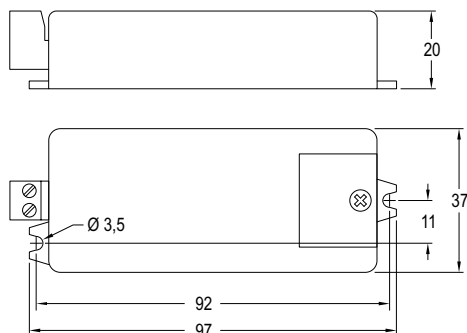
It can also be controlled with the RF SPU switches. These switches are wireless, work with a 3-year-life battery and are very easy to install: just screw or stick in any surface.

Controller can be managed by several push switches (see wiring diagram) and up to 8 RF SPU switches at the same time. It can work with two control systems (standard switches or RF switches) simultaneously or only with one of them.

El controlador SPU-DIM-C01 permite controlar la iluminación de una tira LED monocolor desde un pulsador estándar de cualquier fabricante. Pueden controlarse las tiras LED manteniendo la misma familia de mecanismos que en el resto de la instalación en la que se integre.

También puede controlarse con los mecanismos RF SPU. Son mecanismos sin cables de instalación muy sencilla, pegar o atornillar y que funcionan con pila de 3 años de duración. Permite controlar los LEDs fijando el mecanismo en cualquier superficie.

El controlador puede ser gobernado por varios pulsadores (ver esquema de conexión) y hasta 8 mecanismos RF SPU a la vez. Puede funcionar con los dos sistemas de control de manera simultánea (pulsador conectado por cable y mecanismos RF) o sólo con uno de ellos.



Packaging and weight pag. 238 and www.elt.es/productos/packaging_ELTL.pdf
Instructions manual on www.elt.es/productos/inst_manual.html

Embalaje y peso pág. 238 y www.elt.es/productos/embalaje_ELTL.pdf
Manual de instrucciones en www.elt.es/productos/manual_instrucciones.html

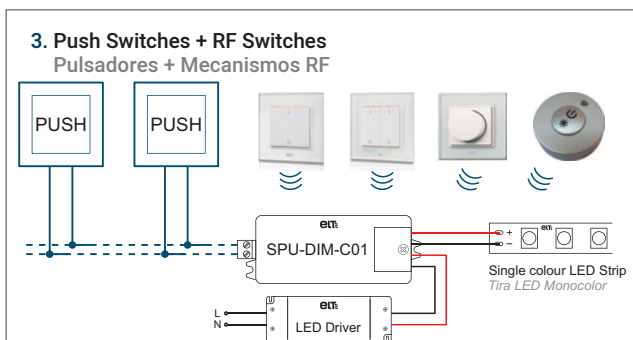
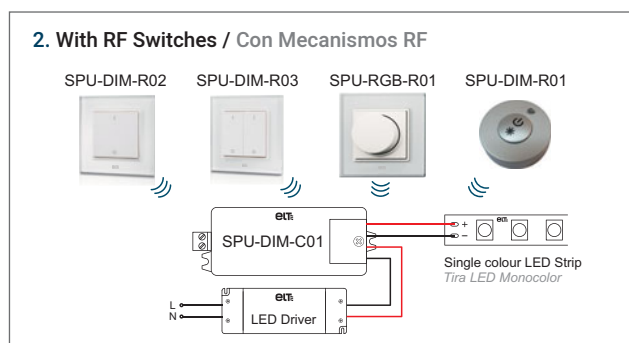
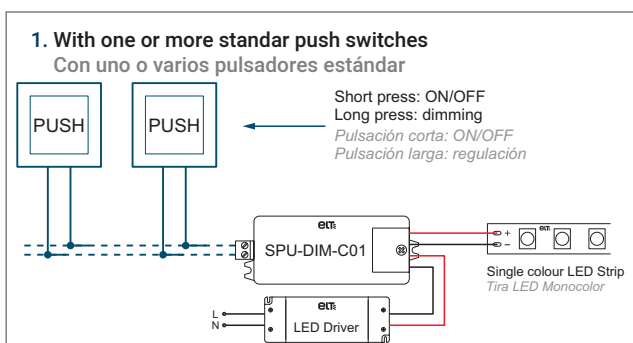
Logistical data / Datos logísticos - P. 238

	Net unit weight Peso neto unitario	Units per box Unidades por caja
SPU-DIM-C01	0,060 Kg	160 uds.

Technical characteristics / Características técnicas

Ref. No.	Input - Output Voltage Tensiones de entrada y salida	Control signal Tipo de regulación	Max output current Intensidad máxima de salida	Max output power Potencia máxima de salida			LED strip type Tipo tira LED	Control made by Control a través de
				12V	24V	36V		
SPU-DIM-C01	12-24-36	PWM	1x8	96 W	192 W	288 W	MONOC. DIM (1CH)	Standad push switch and/or RF Switch Pulsador estándar y/o mecanismo RF

Functions and control modes / Modos de control y funcionamiento



CE RF PWM

SPU-DIM-C02

12-24-36V DC



PUSH SYSTEM

LED Controller for standard push switch and/or remote control

Controlador LED para pulsadores standard y/o mando a distancia



SPU-DIM-C02 can control single colour LED strips from a standard push switch or from a 0-10V or 1-10V from any manufacturer.

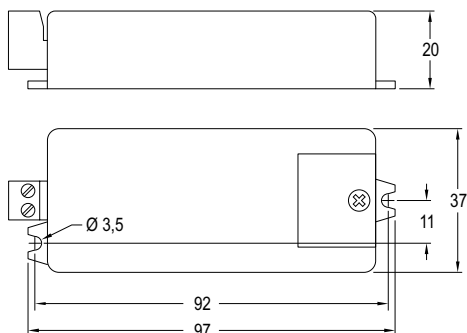
The controller can be connected to one or more push switches (check wiring diagram) or with 0-10V or 1-10V signals.

Packaging and weight pag. 238 and
www.elt.es/productos/packaging_ELT.pdf
Instructions manual on
www.elt.es/productos/inst_manual.html

El controlador SPU-DIM-C02 permite controlar la iluminación de una tira LED monocolor desde un pulsador estándar, o cualquier sistema 0-10V ó 1-10V de cualquier fabricante.

El controlador puede ser gobernado por uno o varios pulsadores (ver esquema de conexión) o señales 0-10V ó 1-10V.

Embalaje y peso pag. 238 y
www.elt.es/productos/embalaje_ELT.pdf
Manual de instrucciones en
www.elt.es/productos/manual_instrucciones.html



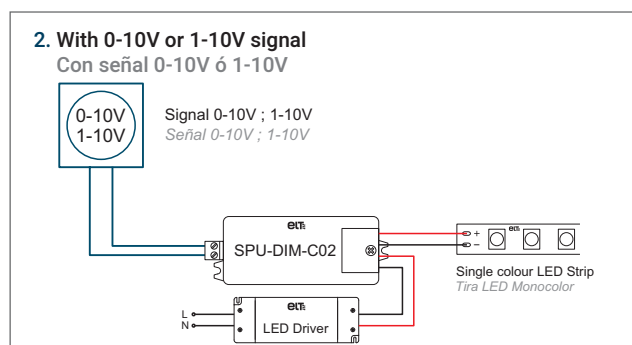
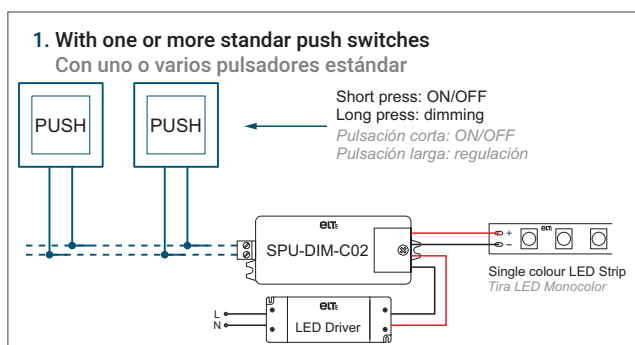
Logistical data / Datos logísticos - P. 238

	Net unit weight Peso neto unitario	Units per box Unidades por caja
SPU-DIM-C02	0,060 Kg	160 uds.

Technical characteristics / Características técnicas

Ref. No.	Input - Output Voltage Tensiones de entrada y salida	Control signal Tipo de regulación	Max output current Intensidad máxima de salida	Max output power Potencia máxima de salida			LED strip type Tipo tira LED	Control made by Control a través de	
				12V	24V	36V			
SPU-DIM-C02	9955903	12-24-36	PWM	1x8	96 W	192 W	288 W	MONOC. DIM (1CH)	Standad push switch and/or RF Switch Pulsador estándar y/o mecanismo RF

Control modes / Modos de control



Accessories / Accesorios



eBLUE 0-10V / DALI Pag. 168



SPU-TW-C01

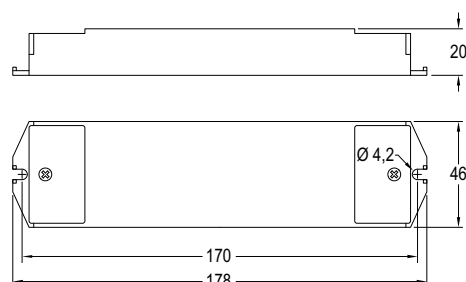
12-24-36V DC



PUSH SYSTEM

LED Controller for standard push switch and/or remote control

Controlador LED para pulsadores standard y/o mando a distancia



SPU-TW-C01 can control TW (Tuneable White) LED strips from a standard push switch from any manufacturer, keeping the same kind of switches than for the rest of the installation.

Also could be used our RF SPU switches, wireless switches with a very quick and easy installation: just screw or glue to a surface. Work with a 3-year-life battery.

Controller can be managed with one or many push switches (see wiring diagram) and up to 8 RF SPU switches at the same time. Can work both controls systems (standard switches or RF switches) simultaneously or only with one of them.

Packaging and weight pag. 238 and www.elt.es/productos/packaging_ELT.pdf
Instructions manual on www.elt.es/productos/inst_manual.html

El controlador SPU-TW-C01 permite controlar la iluminación de una tira LED TW (Blanco Dinámico) desde un pulsador estándar de cualquier fabricante, manteniendo la misma familia de mecanismos que en el resto de la instalación.

También puede controlarse con los mecanismos RF SPU. Son mecanismos sin cables de instalación muy sencilla, pegar o atornillar y que funcionan con pila de 3 años de duración.

El controlador puede ser gobernado por uno o varios pulsadores (ver esquema de conexión) y hasta 8 mecanismos RF SPU a la vez. Puede funcionar con los dos sistemas de control de manera simultánea (pulsador conectado por cable y mecanismos RF) o sólo con uno de ellos.

Embalaje y peso pag. 238 y www.elt.es/productos/embalaje_ELT.pdf
Manual de instrucciones en www.elt.es/productos/manual_instrucciones.html

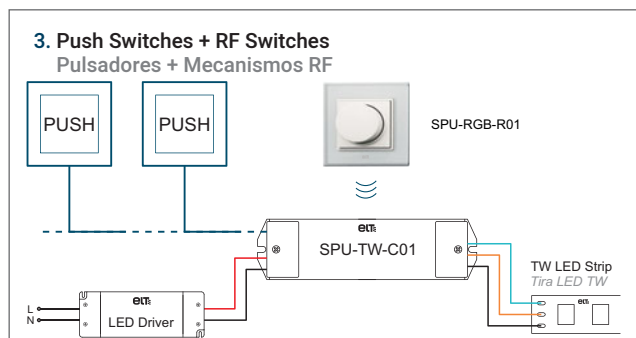
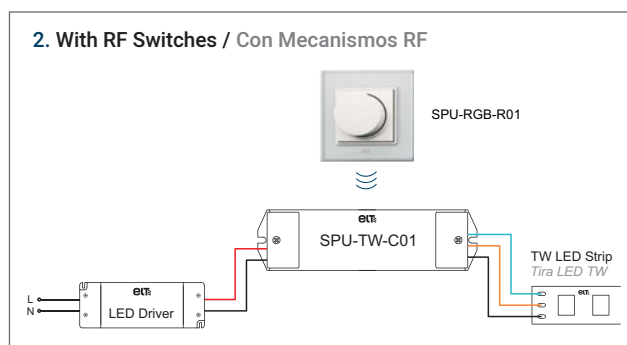
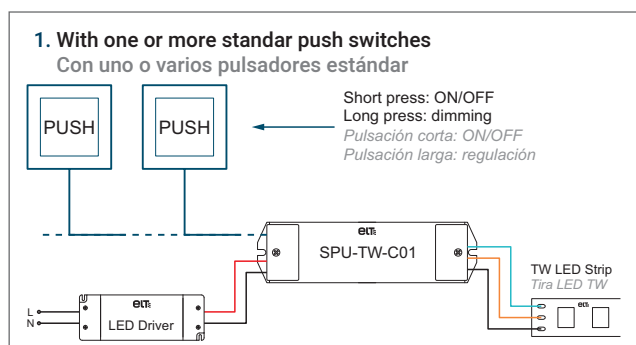
Logistical data / Datos logísticos - P. 238

	Net unit weight Peso neto unitario	Units per box Unidades por caja
SPU-TW-C01	0,120 Kg	100 uds.

Technical characteristics / Características técnicas

Ref. No.	Input - Output Voltage Tensiones de entrada y salida	Control signal Tipo de regulación	Max output current Intensidad máxima de salida	Max output power Potencia máxima de salida			LED strip type Tipo tira LED	Control made by Control a través de	
				12V	24V	36V			
	V	mA	A					tc (°C)	
SPU-TW-C01	9955904	12-24-36	PWM	4x5	240 W	480 W	720 W	TW (2CH)	Standad push switch and/or RF Switch Pulsador estándar y/o mecanismo RF

Functions and control modes / Modos de control y funcionamiento



CE RF PWM

SPU-RGB-C01

12-24-36V DC



PUSH SYSTEM

LED Controller for standard push switch and/or remote control

Controlador LED para pulsadores standard y/o mando a distancia



SPU-RGB-C01 can control RGB LED strips from a standard push switch from any manufacturer, keeping the same kind of switches than for the rest of the installation.

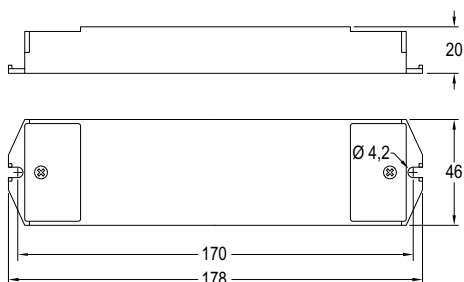
Also could be used our RF SPU switches, wireless switches with a very quick and easy installation: just screw or glue to a surface. Work with a 3-year-life battery.

Controller can be managed with one or many push switches (see wiring diagram) and up to 8 RF SPU switches at the same time. Can work both controls systems (standard switches or RF switches) simultaneously or only with one of them.

El controlador SPU-RGB-C01 permite controlar la iluminación de una tira LED RGB desde un pulsador estándar de cualquier fabricante, manteniendo la misma familia de mecanismos que en el resto de la instalación.

También puede controlarse con los mecanismos RF SPU. Son mecanismos sin cables de instalación muy sencilla, pegar o atornillar y que funcionan con pila de 3 años de duración.

El controlador puede ser gobernado por uno o varios pulsadores (ver esquema de conexión) y hasta 8 mecanismos RF SPU a la vez. Puede funcionar con los dos sistemas de control de manera simultánea (pulsador conectado por cable y mecanismos RF) o sólo con uno de ellos.



Packaging and weight pag. 238 and
www.elt.es/productos/packaging_EL.T.pdf
Instructions manual on
www.elt.es/productos/inst_manual.html

Embalaje y peso pág. 238 y
www.elt.es/productos/embalaje_EL.T.pdf
Manual de instrucciones en
www.elt.es/productos/manual_instrucciones.html

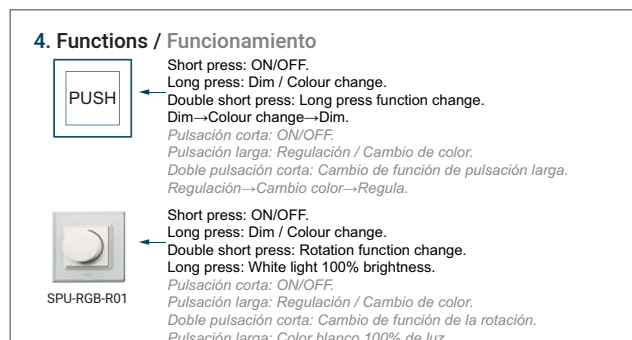
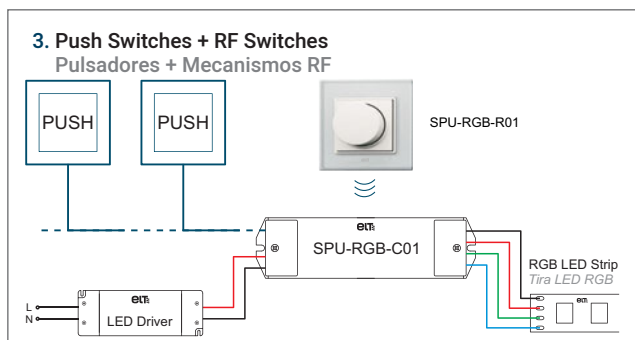
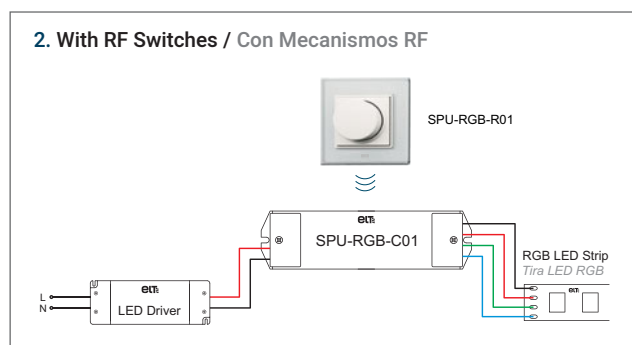
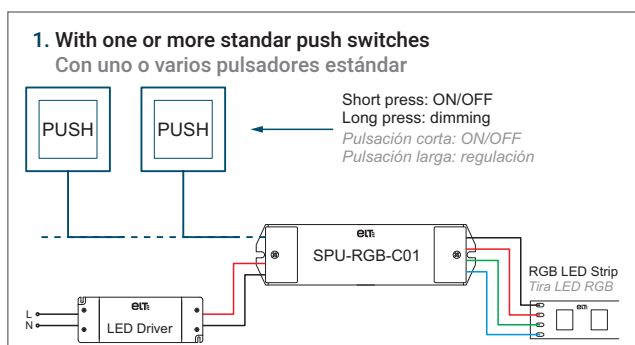
Logistical data / Datos logísticos - P. 238

	Net unit weight Peso neto unitario	Units per box Unidades por caja
SPU-RGB-C01	0,120 Kg	100 uds.

Technical characteristics / Características técnicas

Ref. No.	Input - Output Voltage Tensiones de entrada y salida	Control signal Tipo de regulación	Max output current Intensidad máxima de salida	Max output power Potencia máxima de salida			LED strip type Tipo tira LED	Control made by Control a través de	
				12V	24V	36V			
SPU-RGB-C01	9955902	12-24-36	PWM	3x5	180 W	360 W	540 W	RGB (3CH)	Standad push switch and/or RF Switch Pulsador estándar y/o mecanismo RF

Functions and control modes / Modos de control y funcionamiento



SPU-DIM-R01

3V DC



PUSH SYSTEM RF Switch Mecanismo RF



Small and versatile RF switch which allows to switch ON/OFF and dim a single colour LED strip.

Can be easily fixed to a wall with screws or stuck (double side tape included). Also comes with a small magnet to be fixed easily on metallic surfaces.

Its small size allows to take it in a pocket as a remote control.

It's powered with a long life CR2025 battery.
Fixing: Screw / magnet.

Mecanismo RF pequeño y versátil que permite encender, apagar y regular una instalación de tira LED monocolor.

Puede ser fijado a una pared mediante tornillos o pegado (cinta de doble cara incluida). También lleva un imán para fijarse con facilidad en superficies metálicas.

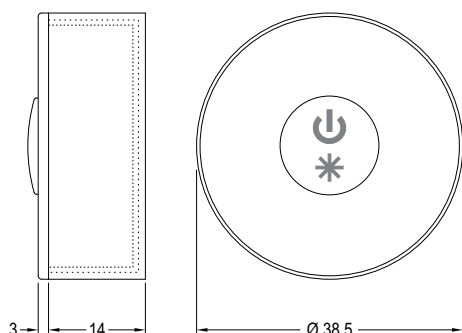
Su reducido tamaño permite que pueda ser llevado en un bolsillo como mando a distancia.

Está alimentado por una pila de tipo CR2025 de larga duración.

Fijación: Tornillos / iman.

Packaging and weight pag. 238 and www.elt.es/productos/packaging_EL.T.pdf
Instructions manual on www.elt.es/productos/inst_manual.html

Embalaje y peso pág. 238 y www.elt.es/productos/embalaje_EL.T.pdf
Manual de instrucciones en www.elt.es/productos/manual_instrucciones.html



Logistical data / Datos logísticos - P. 238

	Net unit weight Peso neto unitario	Units per box Unidades por caja
SPU-DIM-R01	0,020 Kg	200 uds.

Technical characteristics / Características técnicas

Ref. No.	Powered by Alimentación	Operation frequency Frecuencia de operación	LED strip type Tipo de tira LED	Max. Range indoor (without walls) / Alcance máx. interior (sin paredes)	Compatible with Compatible con
		Mhz		m	
SPU-DIM-R01	9955905 CR2025 3V battery / pila	434/868	DIM (1CH)	30	SPU-DIM-C01

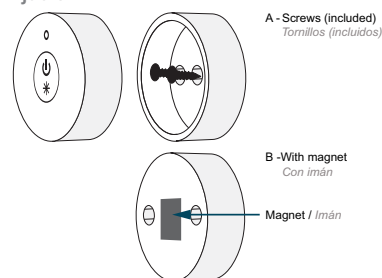
Functions and installation / Funcionamiento e instalación

1. Functions / Funcionamiento

Short press: ON/OFF
Long press: dimming
Pulsación corta: ON/OFF
Pulsación larga: regulación



2. Fixing / Fijación



3. Controller compatible with / Controlador compatible



4. Match to controller / Sincronización del controlador

A- Short press learning key
Pulsación corta en boton "Learning Key"

B- Less than 3 sec
En menos de 3 seg Short press
Pulsación corta

SPU-RGB-R01
C- LEDs blink → ¡Mach succesful!
LEDs parpadean → ¡Asociación correcta!

CE RF PWM

SPU-DIM-R02 / R03

3V DC



PUSH SYSTEM RF Switch Mecanismo RF



SPU-DIM-R02



SPU-DIM-R03

RF switch finished in ultra high strength tempered glass. Allows to swithc ON/OFF and dim a single colour LED strip. Available for one zone control (R02) or two (R03).

Can be easily fixed to a wall with screws or sticked (screw and adhesive included).

One controller could be managed by 8 different switches, making the system ideal for multiway switching.

It's powered with a long life CR2430 battery.

Fixing: Screw / adhesive.

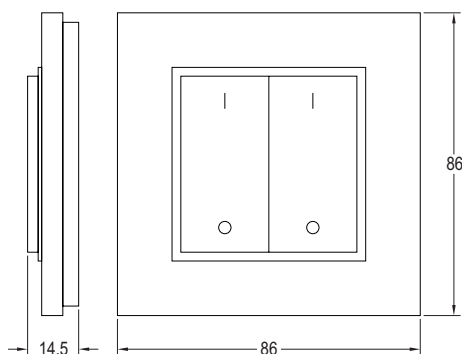
Mecanismo RF con acabado en cristal templado de alta resistencia. Permite encender, apagar y regular una instalación de tira LED monocolor. Está disponible para controlar una zona (R02) o dos (R03).

Puede ser fijado a una pared mediante tornillos o pegado (tornillos y adhesivo incluidos).

Un mismo controlador puede ser controlado por hasta 8 mecanismos por lo que es un sustituto ideal a los mecanismos conmutados.

Está alimentado por una pila de tipo CR2430 de larga duración.

Fijación: Tornillos / adhesivo.



Packaging and weight pag. 238 and
www.elt.es/productos/packaging_EL.T.pdf
Instructions manual on
www.elt.es/productos/inst_manual.html

Embalaje y peso pág. 238 y
www.elt.es/productos/embalaje_EL.T.pdf
Manual de instrucciones en
www.elt.es/productos/manual_instrucciones.html

Logistical data / Datos logísticos - P. 238

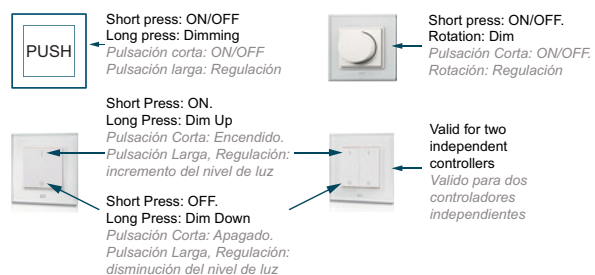
	Net unit weight Peso neto unitario	Units per box Unidades por caja
SPU-DIM-R02/03	0,120 Kg	36 uds.

Technical characteristics / Características técnicas

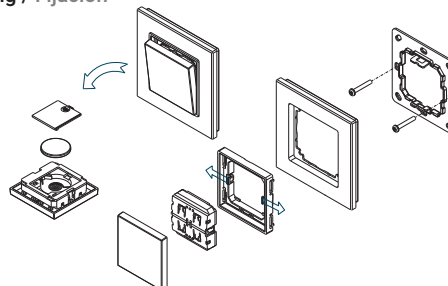
	Ref. No.	Powered by Alimentación	Operation frequency Frecuencia de operación	LED strip type Tipo de tira LED	Max. Range indoor (without walls)/ Alcance máx. interior (sin paredes)	Compatible with Compatible con
			Mhz		m	
SPU-DIM-R02	9955906	CR2430 3V battery / pila	434/868	DIM (1CH)	30	SPU-DIM-C01
SPU-DIM-R03	9955907	CR2430 3V battery / pila	434/868	DIM (1CH)	30	SPU-DIM-C01

Functions and installation / Funcionamiento e instalación

1. Functions / Funcionamiento



2. Fixing / Fijación

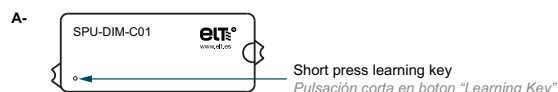


3. Controller compatible with / Controlador compatible



SPU-DIM-C01

4. Match to controller / Sincronización del controlador



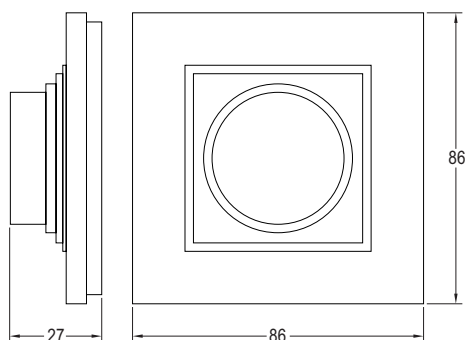
SPU-RGB-R01
C- LEDs blink → Mach succesful!
LEDs parpadean → ¡Asociación correcta!

SPU-RGB-R01

3V DC



PUSH SYSTEM RF Switch Mecanismo RF



RF switch finished in ultra high strength tempered glass. Allows to switch ON/OFF and control a single colour, Tuneable White (TW, 2CH) or RGB LED strip (3CH).

Can be easily fixed to a wall with screws or stickers (screw and adhesive included).

One controller could be managed by 8 different switches, making the system ideal for multiway switching.

It's powered with a long life CR2430 battery.

Fixing: Screw / adhesive.

Packaging and weight pag. 238 and www.elt.es/productos/packaging_ELT.pdf
Instructions manual on www.elt.es/productos/inst_manual.html

Mecanismo RF con acabado en cristal templado de alta resistencia. Permite encender, apagar y controlar una instalación de tira LED monocolor, de Blanco Dinámico (TW, 2CH) o RGB (3CH).

Puede ser fijado a una pared mediante tornillos o pegado (tornillos y adhesivo incluidos).

Un mismo controlador puede ser controlado por hasta 8 mecanismos por lo que es un sustituto ideal a los mecanismos conmutados.

Está alimentado por una pila de tipo CR2430 de larga duración.

Fijación: Tornillos / adhesivo.

Embalaje y peso pag. 238 y www.elt.es/productos/embalaje_ELT.pdf
Manual de instrucciones en www.elt.es/productos/manual_instrucciones.html

Logistical data / Datos logísticos - P. 238

	Net unit weight Peso neto unitario	Units per box Unidades por caja
SPU-RGB-R01	0,120 Kg	36 uds.

Technical characteristics / Características técnicas

Ref. No.	Powered by Alimentación	Operation frequency Frecuencia de operación	LED strip type Tipo de tira LED	Max. Range indoor (without walls) Alcance máx. interior (sin paredes)	Compatible with Compatible con
		Mhz		m	
SPU-RGB-R01	9955908 CR2430 3V battery / pila	434/868	DIM (1CH) TW (2CH) RGB (3CH)	30	SPU-DIM-C01 SPU-TW-C01 SPU-RGB-C01

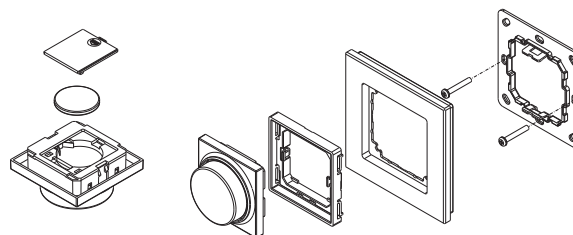
Functions and installation / Funcionamiento e instalación

1. Functions / Funcionamiento



Short press: ON/OFF.
Rotation: Dim / Colour change
Double short press: Switch rotation function DIM / Colour change
Pulsación corta: ON/OFF.
Rotación: Regulación intensidad de luz / Cambio de tono de color
Doble pulsación corta: Cambio de función de la rotación de regulación / Cambio color

2. Fixing / Fijación



3. Controller compatible with / Controlador compatible



4. Match to controller / Sincronización del controlador

- A- Short press learning key
Pulsación corta en botón "Learning Key"
- B- Less than 3 sec.
En menos de 3 seg Short press
Pulsación corta
- C- LEDs blink → Match successful!
LEDs parpadean → Asociación correcta!

CE RF

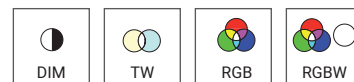
elt

INDOOR SERIES / 4. DECORATIVE LIGHTING - CONSTANT VOLTAGE / 4.3 CONTROL SYSTEMS
SERIE INDOOR / 4. ILUMINACIÓN DECORATIVA - TENSIÓN CONSTANTE / 4.3 SISTEMAS DE CONTROL

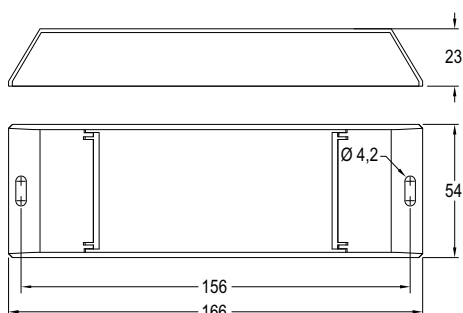


DAL-MULTI-C01

12-36V DC



DALI Decoders, 4 DALI addresses, 4 channels Decodificadores DALI, 4 direcciones DALI, 4 canales



This device allows to control LED strips from any control system based on DALI protocol. Only needs a connexion to the DALI bus and assign the device the DALI address to control the strips.

Controls LED strips of any kind: single colour, TW, RGB & RGBW from a DALI system.

Includes screen and buttons to see and assign easily the DALI address and select the LED strip type.

The same model can work with the 4 types of LED strip:

- 1 Channel - For single colour LED strips. Each channel has a current output of 5A.
- 2 Channels - TW (Tuneable White) LED strips. Two terminals for cold white and another two for warm white. 5A per channel.
- 3 Channels - RGB LED strips. 1 terminal for each channel: R, G, B 5A per channel.
- 4 Channels - RGBW LED strips. 1 terminal for each channel: R, G, B, W 5A per channel.

0-100% dimming range via logarithmic curve.

Packaging and weight pag. 238 and www.elt.es/productos/packaging_ELT.pdf
Instructions manual on www.elt.es/productos/inst_manual.html

Permite la regulación de tiras LED desde cualquier sistema de control basado en protocolo DALI. Sólo necesita conexión al bus DALI y asignar al controlador la dirección DALI desde la que se hará el control de las tiras.

Control de cualquier tipo de tira LED: monocolor, TW, RGB y RGBW desde un sistema de control DALI.

Incluye pantalla y botones para ver y asignar fácilmente la dirección DALI y seleccionar tipo de tira conectada.

El mismo modelo es válido para los 4 tipos de tira:

- 1 Canal - Para tiras LED monocolor. Cada canal de salida tiene una capacidad de 5A.
- 2 Canales - Tiras LED TW (Blanco Dinámico). 2 terminales son para blanco frío y otros dos para cálido. 5A por canal.
- 3 Canales - Tiras LED RGB. 1 terminal para cada canal: R, G, B 5A por canal.
- 4 Canales - Tiras LED RGBW. 1 terminal para cada canal: R, G, B, W 5A por canal.

0-100% rango de regulación según curva logarítmica.

Embalaje y peso pag. 238 y www.elt.es/productos/embalaje_ELT.pdf
Manual de instrucciones en www.elt.es/productos/manual_instrucciones.html

Technical characteristics / Características técnicas

Ref. No.	Input / Output Voltage Tensiones de entrada y salida	Control signal Tipo de regulación	Max Output current Intensidad máxima de salida	Max Output Power Potencia máxima de salida			LED strip type Tipo tira LED	Control made by / Control a través de
				12V	24V	36V		
DAL-MULTI-C01	9955917	12-24-36	4ch x 5A	240 W (4x60)	480 W (4x120)	720 W (4x180)	DIM, TW, RGB, RGBW	DALI

Accessories / Accesorios

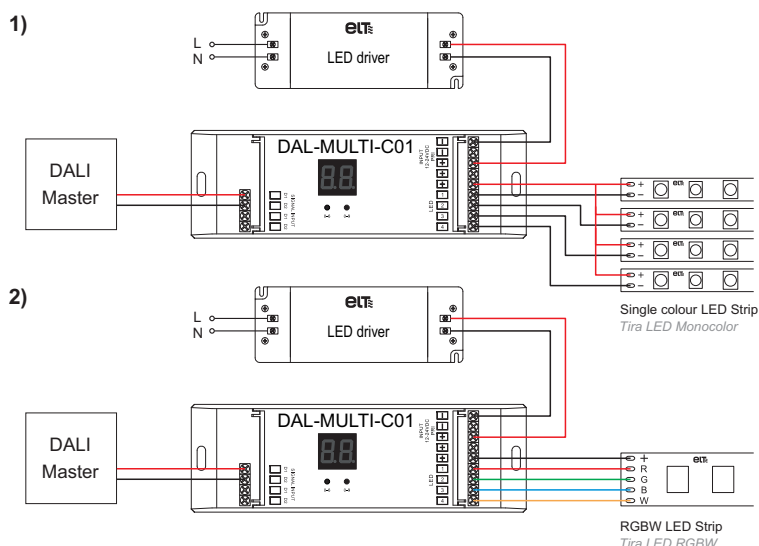


eBLUE 0-10V / DALI Pag. 168

Logistical data / Datos logísticos - P. 238

	Net unit weight Peso neto unitario	Units per box Unidades por caja
DAL-MULTI-C01	0,120 Kg	100 uds.

Connection diagram / Esquema de conexión



DAL-MULTI-C02

12-36V DC



DALI Decoders, 1 DALI address, 4 channels Decodificadores DALI, 1 dirección DALI, 4 canales



This device allows to control LED strips from any control system based on DALI protocol. Only needs a connexion to the DALI bus and assign the device the DALI address to control the strips.

Control of LED single colour strips.

Includes screen and buttons to see and assign easily the DALI address.

The same model works from 1 to 4 channel synchronously. Each channel has a current output of 5A.

0-100% dimming range via logarithmic curve.

Packaging and weight pag. 238 and www.elt.es/productos/packaging_EL.T.pdf
Instructions manual on www.elt.es/productos/inst_manual.html

Permite la regulación de tiras LED desde cualquier sistema de control basado en protocolo DALI. Sólo necesita conexión al bus DALI y asignar al controlador la dirección DALI desde la que se hará el control de las tiras.

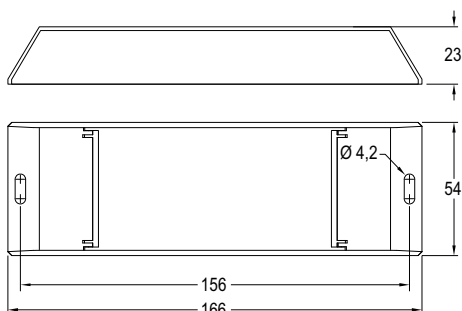
Control de tiras LED monocolor.

Incluye pantalla y botones para ver y asignar fácilmente la dirección DALI.

El mismo modelo es válido para pilotar de 1 a 4 canales de forma síncrona. Cada canal de salida tiene una capacidad de 5A.

0-100% rango de regulación según curva logarítmica.

Embalaje y peso pág. 238 y www.elt.es/productos/embalaje_EL.T.pdf
Manual de instrucciones en www.elt.es/productos/manual_instrucciones.html



Technical characteristics / Características técnicas

Ref. No.	Input / Output Voltage Tensiones de entrada y salida	Control signal Tipo de regulación	Max Output current Intensidad máxima de salida	Max Output Power Potencia máxima de salida			LED strip type Tipo tira LED	Control made by / Control a través de
				12V	24V	36V		
DAL-MULTI-C02	12-24-36	PWM	4ch x 5A	240 W (4x60)	480 W (4x120)	720 W (4x180)	DIM	DALI

Accessories / Accesorios

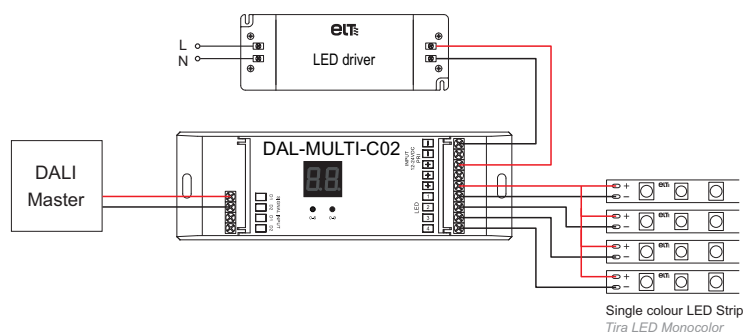


eBLUE 0-10V / DALI Pag. 168

Logistical data / Datos logísticos - P. 238

	Net unit weight Peso neto unitario	Units per box Unidades por caja
DAL-MULTI-C02	0,120 Kg	100 uds.

Connection diagram / Esquema de conexión



DMX-MULTI-C01

12-24V DC

DMX512 Decoders
Decodificadores DMX512

4 Output Channels: RGB 3CH x 4A + W 1CH x 12A.

Includes screen and buttons to assign easily the DMX address.

Three different in/out DMX ports type:
- XLR-3R Port (Includes connectors IN/OUT).
- RJ45.
- Terminal block.

Supports master or slave mode.

Available functions in master mode:

- 8 Colour change sequences.
- 8 Fixed colours.
- 0-100% Dimming of each R G B W channel which allows the selection of any colour.

Packaging and weight pag. 238 and
www.elt.es/productos/packaging_ELT.pdf
Instructions manual on
www.elt.es/productos/inst_manual.html

4 Canales de salida: RGB 3CH x 4A + W 1CH x 12A.

Incluye pantalla y botones para ver y asignar fácilmente la dirección DMX.

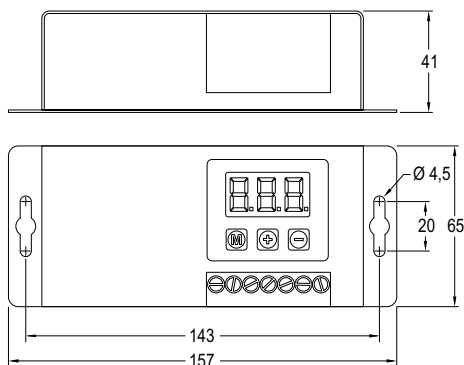
Tres tipos de puertos de entrada y salida DMX:
- Puerto XLR-3R (Incluye conectores IN/OUT).
- RJ45.
- Bloque de conexiones para cable estándar.

Funciona en modo maestro o modo esclavo.

Funciones disponibles en modo maestro con:

- 8 secuencias de cambio de color diferentes.
- 8 colores fijos.
- Regulación manual 0-100% de cada canal R G B W que permite seleccionar cualquier color.

Embalaje y peso pág. 238 y
www.elt.es/productos/embalaje_ELT.pdf
Manual de instrucciones en
www.elt.es/productos/manual_instrucciones.html



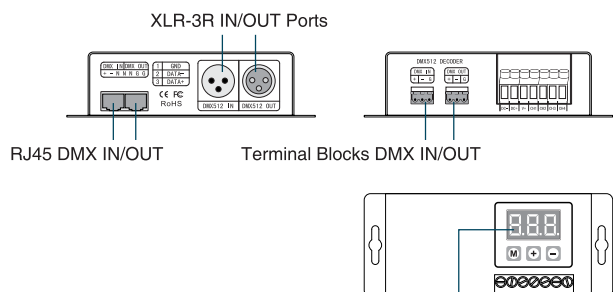
Technical characteristics / Características técnicas

Ref. No.	Input / Output Voltage Tensiones de entrada y salida Vdc	Control signal Tipo de regulación	Max Output current Intensidad máxima de salida	Max Output Power Potencia máxima de salida		LED strip type / Tipo tira LED	Control made by / Control a través de
				12V	24V		
DMX-MULTI-C01	9955919	12-24	RGB 3CH x 4A W 1CH x 12A	RGB 3CH x 48W W 1CH x 144W	RGB 3CH x 96W W 1CH x 288W	RGBW	DMX

Logistical data / Datos logísticos - P. 238

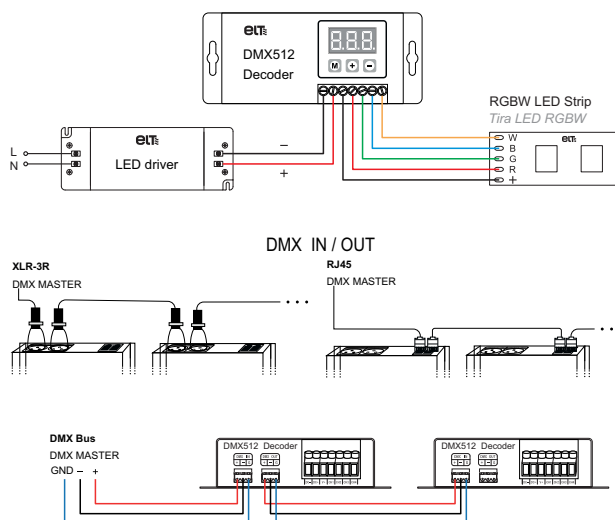
	Net unit weight Peso neto unitario	Units per box Unidades por caja
DMX-MULTI-C01	0,440 Kg	50 uds.

Functions / Funcionamiento



DMX address/ program selection screen and buttons
Pantalla y botones para selección de dirección DMX o programa

Connection diagram / Esquema de conexión



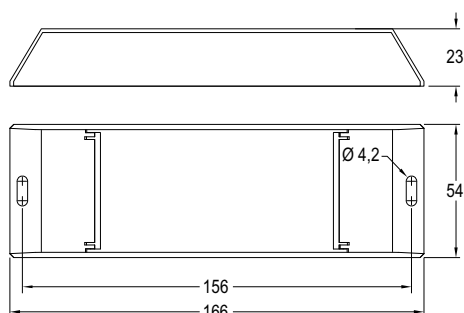
CE PWM

DMX-MULTI-C02

12-36V DC



DMX512 Decoders Decodificadores DMX512



Controls LED strips of any kind: single colour, TW, RGB & RGBW from a DMX system.

Includes screen and buttons to see and assign easily the DMX address and select the LED strip type.

The same model can work with the 4 types of LED strip:

- **1 Channel** - For single colour LED strips. Each terminal has a current output of 5A.
- **2 Channels** - TW (Tuneable White) LED strips. Two terminals for cold white and another two for warm white. 5A per terminal.
- **3 Channels** - RGB LED strips . 1 terminal for each channel: R, G, B 5A per terminal.
- **4 Channels** - RGBW LED strips. 1 terminal for each channel: R, G, B 5A per terminal.

Allows the selection of PWM frequency between 1500 Hz and 200Hz and the dimming curve: logarithmic or linear.

Packaging and weight pag. 238 and www.elt.es/productos/packaging_ELT.pdf
Instructions manual on www.elt.es/productos/inst_manual.html

Control de cualquier tipo de tira LED: monocolor, TW, RGB y RGBW desde un sistema de control DMX.

Incluye pantalla y botones para ver y asignar fácilmente la dirección DMX y seleccionar tipo de tira conectada.

El mismo modelo es válido para los 4 tipos de tira:

- **1 Canal** - Para tiras LED monocolor. Cada terminal de salida tiene una capacidad de 5A.
- **2 Canales** - Tiras LED TW (Blanco Dinámico). 2 terminales son para blanco frío y otros dos para cálido. 5A por terminal.
- **3 Canales** - Tiras LED RGB . 1 terminal para cada canal: R, G, B 5A por terminal.
- **4 Canales** - Tiras LED RGBW. 1 terminal para cada canal: R, G, B, W 5A por terminal.

Permite seleccionar la frecuencia PWM entre 1500 Hz y 200Hz así como la curva de regulación logarítmica o lineal.

Embalaje y peso pag. 238 y www.elt.es/productos/embalaje_ELT.pdf
Manual de instrucciones en www.elt.es/productos/manual_instrucciones.html

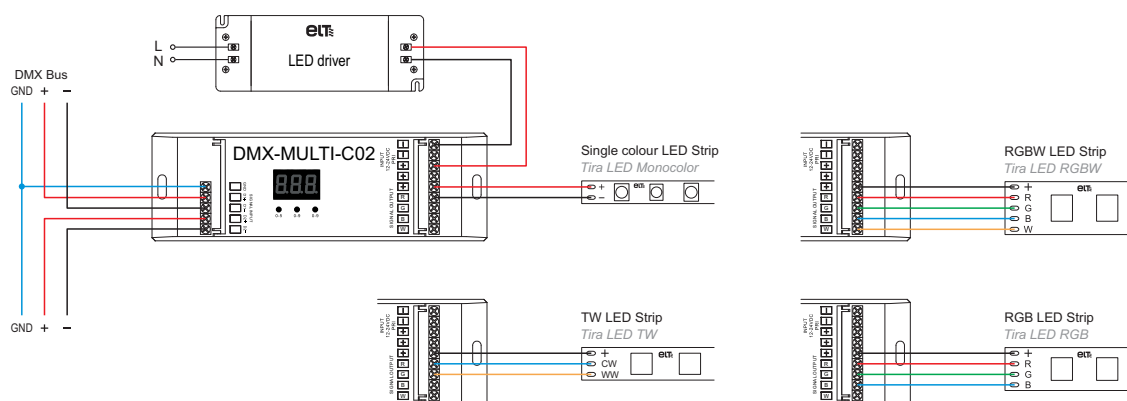
Technical characteristics / Características técnicas

	Ref. No.	Input / Output Voltage	Control signal	Max Output current	Max Output Power			LED strip type / Tipo tira LED	Control made by / Control a través de
		Tensiones de entrada y salida			Intensidad máxima de salida	Potencia máxima de salida	Potencia máxima de salida		
		Vdc	Tipo de regulación		12V	24V	36V		
DMX-MULTI-C02	9955920	12-24-36	PWM	4ch x 5A	240 (60/CH)	480 (120/CH)	720 (180/CH)	DIM, TW, RGB, RGBW	DMX

Logistical data / Datos logísticos - P. 238

	Net unit weight Peso neto unitario	Units per box Unidades por caja
DMX-MULTI-C02	0,120 Kg	80 uds.

Connection diagram / Esquema de conexión



CE PWM



INDOOR SERIES / 4. DECORATIVE LIGHTING - CONSTANT VOLTAGE / 4.3 CONTROL SYSTEMS
SERIE INDOOR / 4. ILUMINACIÓN DECORATIVA - TENSIÓN CONSTANTE / 4.3 SISTEMAS DE CONTROL

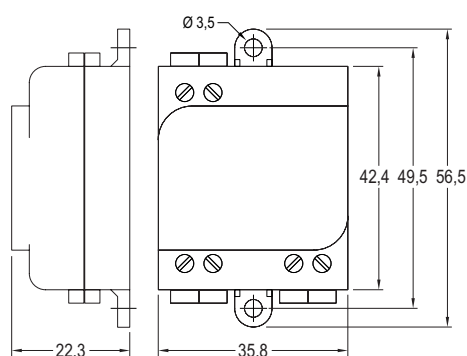


eBLUE 0-10V/DALI

220-240V
AC 50Hz

Bluetooth smart wireless control device for lighting control gears

Dispositivo inteligente de control inalámbrico Bluetooth para fuentes auxiliares de iluminación



Wireless control device for LED, FLUO, HID and halogen control gears with 0-10V, 1-10V or DALI dimming interface. The control output can be configured either as analog 0-10V (1-10V) or digital stand-alone DALI control interface.

IP20 equipment.

For built-in use.

Very small size for easy luminaire installation.

No need for additional new wiring, controllers or external gateways.

Wirelessly controllable with a smart device (smartphone, tablet...).

Intuitive and visual app for smartphones / tablets. Available for free on Apple Store / Google Play.

Forms automatically a fast and secure wireless mesh network with other eBLUE devices (up to 127 units/network).

Configurable analog (0-10V) or digital (DALI stand-alone) output. Default control mode: DALI stand-alone.

Easily implemented RGB and Tunable White solutions.

Controllable switched mains output.

Use timers to turn on and off scene at predetermined times.

Dimming and scenes control through standard on/off wall switches (SwS) and motion sensors.

Cloud service that enhances user experience.

Device firmware can be updated over-the-air.

Max. terminal section area 0,75-1,5 mm².

Packaging and weight pag. 238 and
www.elt.es/productos/packaging_ELT.pdf
Instructions manual on
www.elt.es/productos/inst_manual.html

Dispositivo de control inalámbrico para fuentes auxiliares de iluminación LED, FLUO, HID y halógenas con interfaz 0-10V, 1-10V o DALI. La salida de control puede ser configurada tanto analógica 0-10V (1-10V) como digital DALI stand-alone.

Equipo IP20.

Equipo a incorporar.

Dimensiones muy reducidas para facilitar su instalación en luminarias.

No se necesita ningún dispositivo de enlace externo ni cableado adicional.

Controlable de forma inalámbrica a través de un dispositivo inteligente (smartphone, tablet...).

Visual e intuitiva app para smartphones / tablets. Disponible gratuitamente en Apple Store / Google Play.

Forma automáticamente una rápida y segura red inalámbrica de malla con otras unidades eBLUE (hasta 127 unid./red).

Salida configurable analógica (0-10V) o digital (DALI stand-alone). Modo de control por defecto: DALI stand-alone.

Soluciones RGB y Tunable White de fácil implementación.

Control de la salida de red conmutable.

Permite una programación horaria de escenas.

Dimado y control de escenas mediante interruptores de pared on/off (SwS) y detectores de presencia convencionales.

Servicio en la nube que mejora la experiencia del usuario.

El firmware del dispositivo puede ser actualizado en funcionamiento de manera inalámbrica.

Sección máxima en clemas: 0,75-1,5 mm².

Embalaje y peso pág. 238 y
www.elt.es/productos/embalaje_ELT.pdf
Manual de instrucciones en
www.elt.es/productos/manual_instrucciones.html

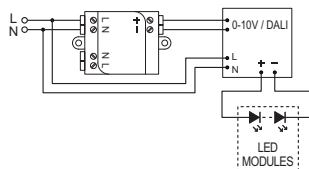
Technical characteristics / Características técnicas

Ref. No.	Input voltage Tensión de entrada	Maximum current Intensidad máxima	0-10V output / salida		DALI output / salida		Max. number of drivers connected Número máx. de drivers conectados	Operating frequencies Frecuencias de funcionamiento	Max. temp. at tc point Temp. máx. envolvente	Operating temp. Temp. funcionamiento	
			Voltage range Rango de tensión	Maximum sink/source current Corriente máxima suministrada/absorbida	Bus voltage Tensión de bus	Shorcut current Corriente en cortocircuito					
	Vac	A	Vdc	mA	Vdc	mA	pcs	GHz	tc (°C)	ta (°C)	
eBLUE 0-10V / DALI	9953070	220-240	0,6	0-10	7	9-12	7	1	2,4... 2,483	70	-20...+50

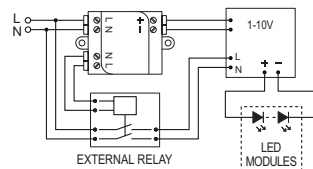
Logistical data / Datos logísticos - P. 238

	Net unit weight Peso neto unitario	Units per box Unidades por caja
eBLUE 0-10V / DALI	0,048 Kg	30 uds.

Recommended for DALI or 0-10V control gears Recomendado para equipos DALI o 0-10V



Recommended for 1-10V control gears Recomendado para equipos 1-10V




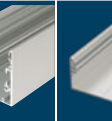
PROFILES PERFILES



174	175	176	177	178	179	180	181	182	183	184
SUP	SUP MINI	SUP MIDI	SUP MAX	SUP IP	SUP 2	SUP STEP	EMP	EMP MIDI	EMP INDI	EMP PROF
Surface LED stripes up to 10mm	Surface LED stripes up to 10mm	Surface LED stripes up to 14mm	Surface LED stripes up to: 1x20mm 2x14mm 3x8mm	Surface LED stripes up to 12mm	Surface LED stripes up to 10mm	Steps LED stripes up to 10mm	Recessed LED stripes up to 10mm	Recessed LED stripes up to 14mm	Recessed LED stripes up to 10mm	Recessed LED stripes up to 10mm
Superficie Tiras LED hasta 10mm	Superficie Tiras LED hasta 10mm	Superficie Tiras LED hasta 14mm	Superficie Tiras LED hasta: 1x20mm 2x14mm 3x8mm	Superficie Tiras LED hasta 12mm	Superficie Tiras LED hasta 10mm	Escaleras Tiras LED hasta 10mm	Empotrado Tiras LED hasta 10mm	Empotrado Tiras LED hasta 14mm	Empotrado Tiras LED hasta 10mm	Empotrado Tiras LED hasta 10mm

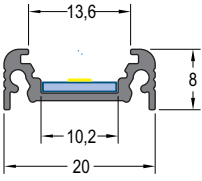
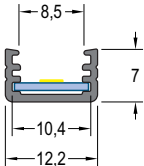
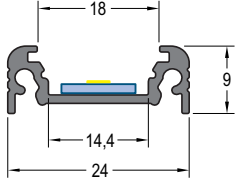
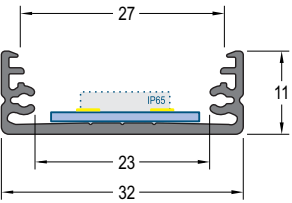
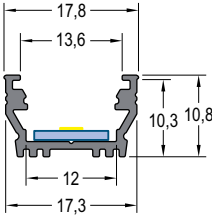
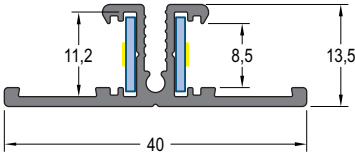
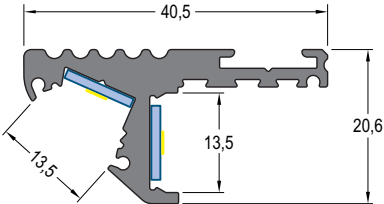
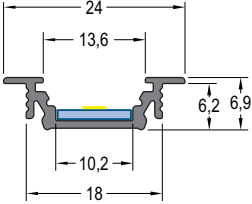
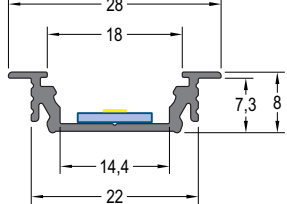
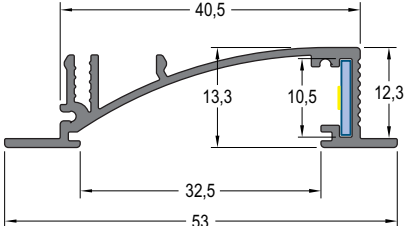
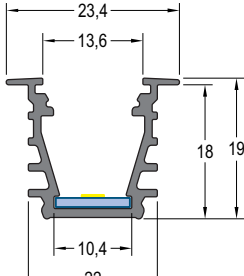
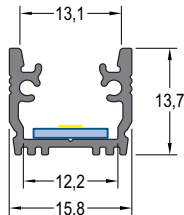
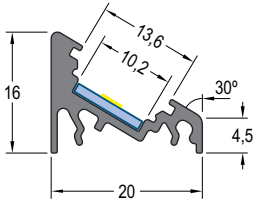
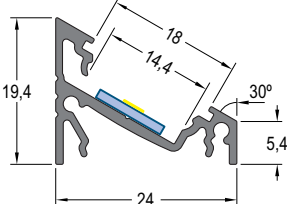
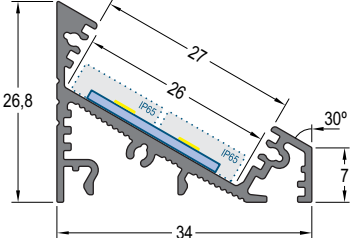




											
185	186	187	188	189	190	191	192	194	195	196	197
EMP SUELO	RIN	RIN MIDI	RIN MAX	RIN 45	FIJ	CIL	CIL MINI	G23	G53	G53 MINI	G53 EMP
Recessed floor LED stripes up to 12mm	Corners LED stripes up to 10mm	Corners LED stripes up to 14mm	Corners LED stripes up to: 1x20mm 2x14mm 3x8mm	Corners LED stripes up to 10mm	Surface fixing accesorie LED stripes up to 12mm	Hanger bar LED stripes up to 20mm	For furniture LED stripes up to 10mm	Hanging Surface LED stripes up to 20mm	Hanging LED stripes up to: 1x20mm 2x12mm 2x10mm	Hanging LED stripes up to: 1x20mm 2x12mm 2x10mm	Recessed LED stripes up to: 1x20mm 2x12mm 2x10mm
Empotrado suelo Tiras LED hasta 12mm	Rincones Tiras LED hasta 10mm	Rincones Tiras LED hasta 14mm	Rincones Tiras LED hasta: 1x20mm 2x14mm 3x8mm	Rincones Tiras LED hasta 10mm	Superficie accesorie fijación Tiras LED hasta 12mm	Barra de armario Tiras LED hasta 20mm	Especial mobiliario Tiras LED hasta 10mm	Suspendido Superficie Tiras LED hasta 20mm	Suspendido Tiras LED hasta: 1x20mm 2x12mm 2x10mm	Suspendido Tiras LED hasta: 1x20mm 2x12mm 3x10mm	Empotrado Tiras LED hasta: 1x20mm 2x12mm 2x10mm

PROFILES / PERFILES

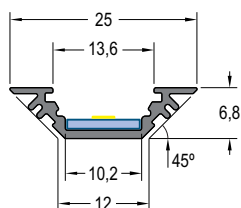
Profiles actual cross sections. 1:1 Scale
Secciones reales perfiles. Escala 1:1

 <p>SUP (More details on p. 174 / más detalles en pág. 174)</p>	 <p>SUP MINI (More details on p. 175 / más detalles en pág. 175)</p>	 <p>SUP MIDI (More details on p. 176 / más detalles en pág. 176) Compatible with IP65 eLED VECTRA strips Compatible con tiras eLED VECTRA IP65</p>
 <p>SUP MAX (More details on p. 177 / más detalles en pág. 177) Compatible with IP65 eLED VECTRA strips Compatible con tiras eLED VECTRA IP65</p>	 <p>SUP IP (More details on p. 178 / más detalles en pág. 178) Compatible with IP65 eLED VECTRA strips Compatible con tiras eLED VECTRA IP65</p>	 <p>SUP 2 (More details on p. 179 / más detalles en pág. 179) Compatible with IP65 eLED VECTRA strips Compatible con tiras eLED VECTRA IP65</p>
 <p>SUP STEP (More details on p. 180 / más detalles en pág. 180)</p>	 <p>EMP (More details on p. 181 / más detalles en pág. 181)</p>	 <p>EMP MIDI (More details on p. 182 / más detalles en pág. 182) Compatible with IP65 eLED VECTRA strips Compatible con tiras eLED VECTRA IP65</p>
 <p>EMP INDI (More details on p. 183 / más detalles en pág. 183)</p>	 <p>EMP PROF (More details on p. 184 / más detalles en pág. 184)</p>	 <p>EMP SUELO (More details on p. 185 / más detalles en pág. 185) Compatible with IP65 eLED VECTRA strips Compatible con tiras eLED VECTRA IP65</p>
 <p>RIN (More details on p. 186 / más detalles en pág. 186)</p>	 <p>RIN MIDI (More details on p. 187 / más detalles en pág. 187) Compatible with IP65 eLED VECTRA strips Compatible con tiras eLED VECTRA IP65</p>	 <p>RIN MAX (More details on p. 188 / más detalles en pág. 188) Compatible with IP65 eLED VECTRA strips Compatible con tiras eLED VECTRA IP65</p>

PROFILES / PERFILES

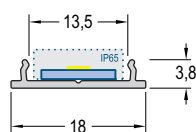
Profiles actual cross sections. 1:1 Scale

Secciones reales perfiles. Escala 1:1



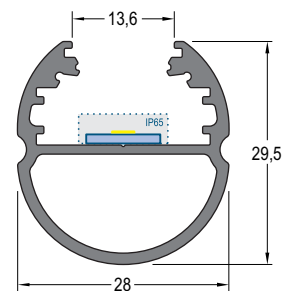
RIN 45

(More details on p. 189 / más detalles en pág. 189)



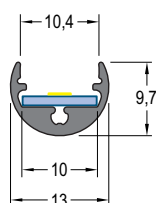
FIJ

(More details on p. 190 / más detalles en pág. 190)



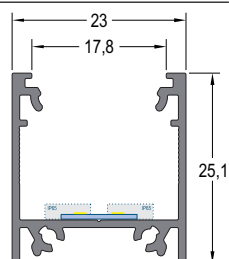
CIL

(More details on p. 191 / más detalles en pág. 191)



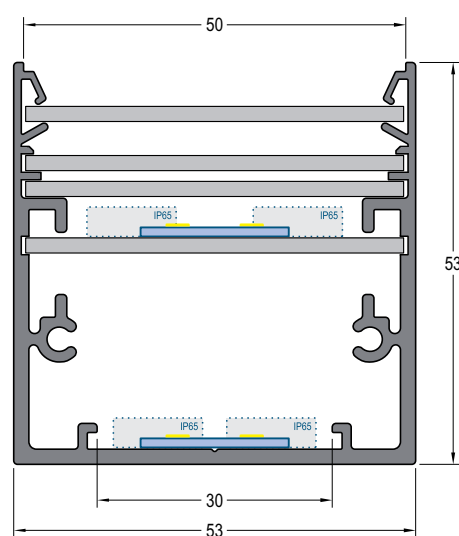
CIL MINI

(More details on p. 192 / más detalles en pág. 192)



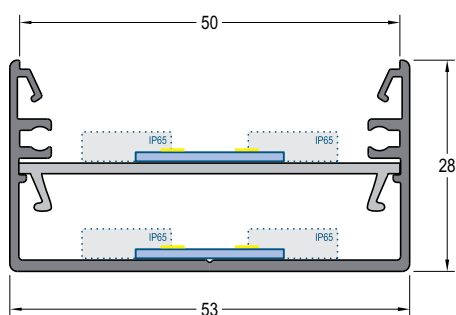
G23

(More details on p. 194 / más detalles en pág. 194)



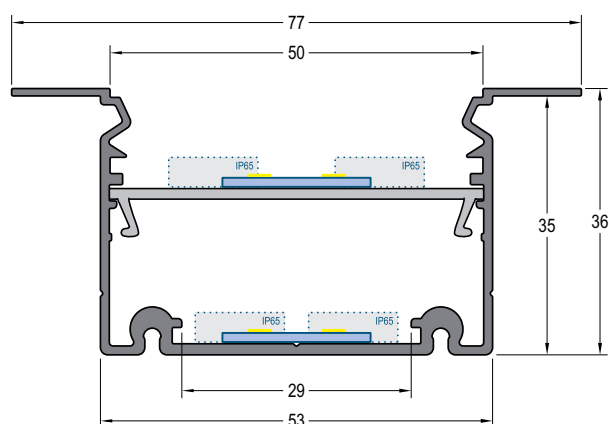
G53

(More details on p. 195 / más detalles en pág. 195)
Compatible with IP65 eLED VECTRA strips
Compatible con tiras eLED VECTRA IP65



G53 MINI

(More details on p. 196 / más detalles en pág. 196)
Compatible with IP65 eLED VECTRA strips
Compatible con tiras eLED VECTRA IP65



G53 EMP

(More details on p. 197 / más detalles en pág. 197)
Compatible with IP65 eLED VECTRA strips
Compatible con tiras eLED VECTRA IP65

SUP

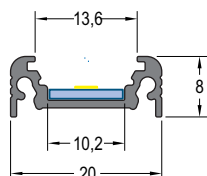
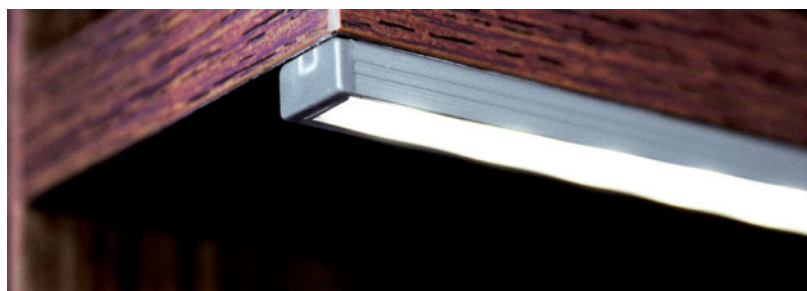


LED STRIPES up to 10 mm
TIRAS LED hasta 10 mm



SURFACE
SUPERFICIE

Aluminium profile for LED strips Perfil de aluminio para tiras LED



Blue rectangle shows the space for the LED strip
El rectángulo azul muestra el espacio para la tira de LED

Acabados / Acabados

*On request / Bajo pedido

Anodized Anodizado	*Black anodized Negro anodizado	*White painted Pintado blanco

SUP: Standard aluminium profile with 20 mm section for surface installation.

Fixing:

- With installation profile FIJ (see page 190).
- Direct (screwed or stuck).

Standard length: 2000 mm. For other lengths we can make custom size.

eDEC DI-135-20: Lateral insertion.

eDEC DI-135C-20: Frontal "Click" insertion.

eDEC DI-135L-20: 60° Lens Frontal "Click" insertion.

SUP: Perfil de aluminio estandar con sección de 20 mm para instalar en superficie.

Fijación:

- Con perfil de instalación FIJ (ver página 190).
- Directa (atornillado o pegado).

Longitud estándar: 2000 mm. Para otras longitudes se pueden realizar cortes a medida.

eDEC DI-135-20: Inserción lateral.

eDEC DI-135C-20: Inserción frontal "Click".

eDEC DI-135L-20: Inserción frontal "Click" con lente 60°.

Packaging and weight pag. 238 and
www.elt.es/productos/packaging_ELT.pdf

Embalaje y peso pag. 238 y
www.elt.es/productos/embalaje_ELT.pdf

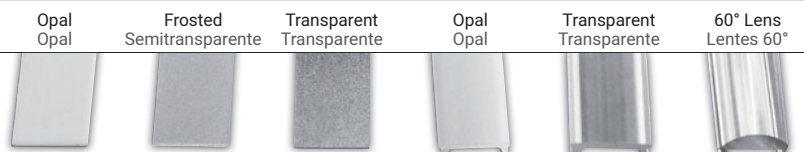
Profile / Perfil



eDEC SU-20-A eDEC SU-20-B eDEC SU-20-W

Ref. No.	9955222	9955223	9955224
Weight Peso	0,244	0,244	0,244

Covers / Difusores



eDEC DI-135-20-OP eDEC DI-135-20-FR eDEC DI-135-20-TR eDEC DI-135C-20-OP eDEC DI-135C-20-TR eDEC DI-135L-20-TR

Ref. No.	9955232	9955234	9955236	9955238	9955240	9955242
Weight Peso	0,040	0,021	0,030	0,047	0,047	0,120

Accessories / Accesorios

Model	Ref. No.	Uds	Description / Descripción	Model	Ref. No.	Uds	Description / Descripción		
Endings / Tapas 	eDEC TA-SU-G Grey/Gris	9955227	Without hole / Sin agujero	Fixed mounting plates / Placas de montaje fijas 	eDEC PM-135-FI	9955244	2	Click-mounting for surface or recessed installation. Screws including. Recommended 2-4 pcs/m. Fijación mediante clic en instalación en superficie o empotrada. Tornillos incluidos. Recomendado 2-4 uds/m.	
	eDEC TA-SU-B Black/Negro	9955228	Ending thickness increases the length of the profile El espesor de la tapa final aumenta la longitud del perfil						
	eDEC TA-SU-W White/Blanco	9955229							
	eDEC TA-SU-S Silver/Plata	9955230							
	Holder / Soporte 	eDEC SO-SU							9955248
Flexible mounting plates / Placas de montaje flexible 	eDEC PM-135-FL	9955245	2	Click-mounting for surface or recessed installation. Easy uninstal. Screws including. Recommended 2-4 pcs/m. Fijación mediante clic en instalación en superficie o empotrada. Fácil desinstalación. Tornillos incluidos. Recomendado 2-4 uds/m.	Mounting plate with springs / Placa de montaje con muelles 	eDEC PM-135-M	9955247	1	Mounting plate with springs Placa de montaje con muelles

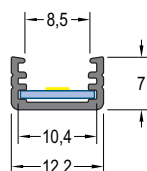


SUP MINI

LED STRIPES up to 10 mm
TIRAS LED hasta 10 mm

SURFACE
SUPERFICIE

Aluminium profile for LED strips Perfil de aluminio para tiras LED



Blue rectangle shows the space for the LED strip
El rectángulo azul muestra el espacio para la tira de LED

Acabados / Acabados

*On request / Bajo pedido

Anodized Anodizado	*Black anodized Negro anodizado	*White painted Pintado blanco

SUP MINI: Aluminium profile with 12 mm section for surface installation.

Mounting: Stick the LED strip into the included aluminium heat sink plate and insert trough the profile.

Fixing:
- Direct (screwed or stuck).

Standard length: 2000 mm. For other lengths we can make custom size.

eDEC DI-SM-20: Lateral insertion.

Packaging and weight pag. 238 and
www.elt.es/productos/packaging_ELTPdf

SUP MINI: Perfil de aluminio con sección de 12 mm para instalar en superficie.

Montaje: Pegar la tira LED en la placa disipadora de aluminio incluida e insertar por la ranura del perfil.

Fijación:
- Directa (atornillado o pegado).

Longitud estándar: 2000 mm. Para otras longitudes se pueden realizar cortes a medida.

eDEC DI-SM-20: Inserción lateral.

Embalaje y peso pág. 238 y
www.elt.es/productos/embalaje_ELTPdf

Profile / Perfil



eDEC SM-20-A	eDEC SM-20-B	eDEC SM-20-W
Ref. No. 9955267	9955268	9955269
Weight Peso 0,158	0,158	0,158

Covers / Difusores



Opal Opal	Frosted Semitransparente	Transparent Transparente
eDEC DI-SM-20-OP	eDEC DI-SM-20-FR	eDEC DI-SM-20-TR
9955277	9955279	9955281
0,026	0,047	0,050

Accessories / Accesorios

	Model	Ref. No.	Uds	Description / Descripción	Model	Ref. No.	Uds	Description / Descripción
Endings/ Tapas 	eDEC TA-SM-G	9955272 Grey/Gris	2	Without hole / Sin agujero	Flexible mounting plates / Placas de montaje flexible 	eDEC PM-SM-FL	9955283	Clic-mounting for surface or recessed installation. Screws including. Recommended 2-4 pcs/m. Fijación mediante clic en instalación en superficie o empotrada. Tornillos incluidos. Recomendado 2-4 uds/m.
	eDEC TA-SM-B	9955273 Black/Negro		Ending thickness increases the length of the profile				
	eDEC TA-SM-W	9955274 White/Blanco		El espesor de la tapa final aumenta la longitud del perfil				
	eDEC TA-SM-S	9955275 Silver/Plata						
Holder / Soporte 	eDEC SO-SM	9955282	2	To install perpendicular between two surfaces. Chrome finish. Permite la instalación del perfil perpendicular entre dos superficies. Acabado cromado.				



INDOOR SERIES / 4. DECORATIVE LIGHTING - CONSTANT VOLTAGE / 4.4 PROFILES
SERIE INDOOR / 4. ILUMINACIÓN DECORATIVA - TENSIÓN CONSTANTE / 4.4 PERFILES



SUP MIDI



LED STRIPES up to 14 mm
TIRAS LED hasta 14 mm



SURFACE
SUPERFICIE

Aluminium profile for LED strips Perfil de aluminio para tiras LED



Acabados / Acabados

*On request / Bajo pedido

Anodized Anodizado	*Black anodized Negro anodizado	*White painted Pintado blanco

SUP MIDI: Aluminium profile with 24 mm section for surface installation.

Fixing:

- Direct (screwed or stuck).

Standard length: 2000 mm. For other lengths we can make custom size.

eDEC DI-175-20: Lateral insertion.

eDEC DI-175C-20: Frontal "Clic" insertion.

SUP MIDI: Perfil de aluminio con sección de 24 mm para instalar en superficie.

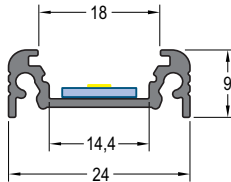
Fijación:

- Directa (atornillado o pegado).

Longitud estándar: 2000 mm. Para otras longitudes se pueden realizar cortes a medida.

eDEC DI-175-20: Inserción lateral.

eDEC DI-175C-20: Inserción frontal "Clic".



Blue rectangle shows the space for the LED strip
El rectángulo azul muestra el espacio para la tira de LED

Packaging and weight pag. 238 and
www.elt.es/productos/packaging_ELTPdf

Embalaje y peso pág. 238 y
www.elt.es/productos/embalaje_ELTPdf

Profile / Perfil



eDEC SD-20-A eDEC SD-20-B eDEC SD-20-W

Ref. No.	9955201	9955202	9955203
Weight Peso	0,306	0,306	0,306

Covers / Difusores



Opal Opal Frosted Semitransparente Transparent Transparente Opal Opal Transparent Transparente



eDEC DI-175-20-OP eDEC DI-175-20-FR eDEC DI-175-20-TR eDEC DI-175C-20-OP eDEC DI-175C-20-TR

9955211	9955213	9955215	9955217	9955219
0,055	0,055	0,055	0,077	0,077

Accessories / Accesorios

	Model	Ref. No.	Uds	Description / Descripción		Model	Ref. No.	Uds	Description / Descripción
Endings/ Tapas 	eDEC TA-SD-G	9955206 Grey/Gris	2	Without hole / Sin agujero		eDEC PM-175-FI	9955221	2	Clic-mounting for surface or recessed installation. Screws including. Recommended 2-4 pcs/m. Fijación mediante clic en instalación en superficie o empotrada. Tornillos incluidos. Recomendado 2-4 uds/m.
	eDEC TA-SD-B	9955207 Black/Negro		Ending thickness increases the length of the profile					
	eDEC TA-SD-W	9955208 White/Blanco		El espesor de la tapa final aumenta la longitud del perfil					
	eDEC TA-SD-S	9955209 Silver/Plata							
Flexible mounting plates / Placas de montaje flexible 	eDEC PM-175-FL	9955220	2	Clic-mounting for surface or recessed installation. Easy uninstal. Screws including. Recommended 2-4 pcs/m. Fijación mediante clic en instalación en superficie o empotrada. Fácil desinstalación. Tornillos incluidos. Recomendado 2-4 uds/m.					

SUP MAX

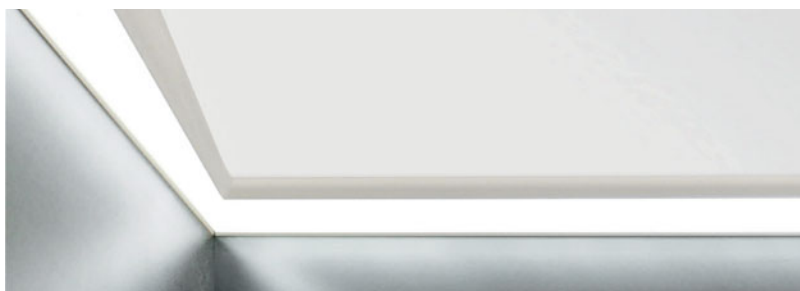


LED STRIPES up to: 1x20 mm
TIRAS LED hasta 2x14 mm
3x8 mm



SURFACE
SUPERFICIE

Aluminium profile for LED strips Perfil de aluminio para tiras LED



Acabados / Acabados

*On request / Bajo pedido

		
Anodized Anodizado	*Black anodized Negro anodizado	*White painted Pintado blanco

SUP MAX: Aluminium profile 32 mm section for surface installation.

Fixing:

- Direct (screwed or stuck).
- With optional accessories (see table below).

Standard length: 2000 mm. For other lengths we can make custom size.

eDEC DI-SX-20: Lateral insertion.

Packaging and weight pag. 238 and www.elt.es/productos/packaging_ELTL.pdf

SUP MAX: Perfil de aluminio 32 mm con sección para instalar en superficie.

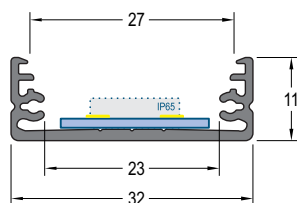
Fijación:

- Directa (atornillado o pegado).
- Con accesorios opcionales (ver tabla inferior).

Longitud estándar: 2000 mm. Para otras longitudes se pueden realizar cortes a medida.

eDEC DI-SX-20: Inserción lateral.

Embalaje y peso pág. 238 y www.elt.es/productos/embalaje_ELTL.pdf









Blue rectangle shows the space for the LED strip
El rectángulo azul muestra el espacio para la tira de LED

Can be used with VECTRA IP65 strips
Compatible con tiras VECTRA IP65




Profile / Perfil



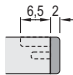
			
			
	eDEC SX-20-A	eDEC SX-20-B	eDEC SX-20-W
Ref. No.	9955249	9955250	9955251
Weight Peso	0,438	0,438	0,438

Covers / Difusores



Opal Opal	Frosted Semitransparente	Transparent Transparente
		
eDEC DI-SX-20-OP	eDEC DI-SX-20-FR	eDEC DI-SX-20-TR
9955259	9955261	9955263
0,082	0,040	0,058

Accessories / Accesorios

	Model	Ref. No.	Uds	Description / Descripción	Model	Ref. No.	Uds	Description / Descripción
Endings/ Tapas	eDEC TA-SX-G	9955254 Grey/Gris	2	Without hole / Sin agujero	Flexible mounting plates / Placas de montaje flexible eDEC PM-SX-FL	9955265	2	Clic-mounting for surface or recessed installation. Screws including. Recommended 2-4 pcs/m. Fijación mediante clic en instalación en superficie o empotrada. Tornillos incluidos. Recomendado 2-4 uds/m.
	eDEC TA-SX-B	9955255 Black/Negro		Ending thickness increases the length of the profile				
	eDEC TA-SX-W	9955256 White/Blanco		El espesor de la tapa final aumenta la longitud del perfil				
	eDEC TA-SX-S	9955257 Silver/Plata						
Soporte / Holder	eDEC SO-SX	9955266	2	To install perpendicular between two surfaces. Chrome finish. Permite la instalación del perfil perpendicular entre dos superficies. Acabado cromado.				



SUP IP

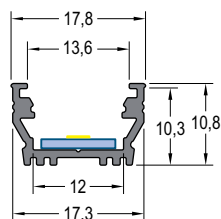


LED STRIPES up to 12 mm
TIRAS LED hasta 12 mm



SURFACE
SUPERFICIE

Aluminium profile for LED strips Perfil de aluminio para tiras LED



Blue rectangle shows the space for the LED strip
El rectángulo azul muestra el espacio para la tira de LED

Acabados / Acabados

*On request / Bajo pedido

Anodized Anodizado	*Black anodized Negro anodizado	*White painted Pintado blanco

SUP IP: Aluminium profile wich allows inserting 12 mm LED strips.

Fixing:

- Direct (screwed or stuck).

Standard length: 2000 mm. For other lenghts we can make custom size.

eDEC DI-135-20: Lateral insertion.

eDEC DI-135C-20: Frontal "Clic" insertion.

eDEC DI-135L-20: 60° Lens Frontal "Clic" insertion.

Packaging and weight pag. 238 and
www.elt.es/productos/packaging_ELT.pdf

SUP IP: Perfil de aluminio que permite la inserción de tiras LED hasta 12 mm.

Fijación:

- Directa (atornillado o pegado).

Longitud estándar: 2000 mm. Para otras longitudes se pueden realizar cortes a medida.

eDEC DI-135-20: Inserción lateral.

eDEC DI-135C-20: Inserción frontal "Clic".

eDEC DI-135L-20: Inserción frontal "Clic" con lente 60°.

Embalaje y peso pág. 238 y
www.elt.es/productos/embalaje_ELT.pdf

Profile / Perfil



eDEC
SI-20-A

eDEC
SI-20-B

eDEC
SI-20-W

Ref. No.	9955295	9955296	9955297
Weight Peso	0,240	0,240	0,240

Covers / Difusores



Opal
Opal

Frosted
Semitransparente

Transparent
Transparente

Opal
Opal

Transparent
Transparente

60° Lens
Lentes 60°



eDEC DI-135-20-OP	eDEC DI-135-20-FR	eDEC DI-135-20-TR	eDEC DI-135C-20-OP	eDEC DI-135C-20-TR	eDEC DI-135L-20-TR
9955232	9955234	9955236	9955238	9955240	9955242
0,040	0,021	0,030	0,047	0,047	0,120

Accessories / Accesorios

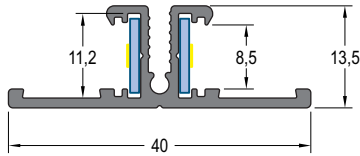
	Model	Ref. No.	Uds	Description / Descripción	Model	Ref. No.	Uds	Description / Descripción
Endings/ Tapas	eDEC TA-SI-G	9955300 Grey/Gris	2	Without hole / Sin agujero	Flexible mounting plates / Placas de montaje flexible	eDEC PM-135-FL	9955245	Clic-mounting for surface or recessed installation. Easy uninstal. Screws including. Recommended 2-4 pcs/m. Fijación mediante clic en instalación en superficie o empotrada. Fácil desinstalación. Tornillos incluidos. Recomendado 2-4 uds/m.
	eDEC TA-SI-B	9955301 Black/Negro		Ending thickness increases the length of the profile				
	eDEC TA-SI-W	9955302 White/Blanco		El espesor de la tapa final aumenta la longitud del perfil				
	eDEC TA-SI-S	9955303 Silver/Plata						

SUP 2

LED STRIPES up to 10 mm
TIRAS LED hasta 10 mm

SURFACE
SUPERFICIE

Aluminium profile for LED strips Perfil de aluminio para tiras LED



Blue rectangle shows the space for the LED strip
El rectángulo azul muestra el espacio para la tira de LED

Acabados / Acabados

*On request / Bajo pedido

Anodized Anodizado	*Black anodized Negro anodizado	*White painted Pintado blanco

SUP 2: Aluminium profile for surface installation. Provides light output in two directions creating a decorative effect.

Mounting: Stick the LED strip into the included aluminium heat sink plate and insert trough the profile.

Fixing:
- With installation profile FIJ (see page 190).

Standard length: 2000 mm. For other lengths we can make custom size.

eDEC DI-SM-20: Lateral insertion.

Packaging and weight pag. 238 and
www.elt.es/productos/packaging_ELTL.pdf

SUP 2: Perfil de aluminio para instalar en superficie. Permite la salida de luz en dos direcciones creando un efecto decorativo.

Montaje: Pegar la tira LED en la placa disipadora de aluminio incluida e insertar por la ranura del perfil.

Fijación:
- Con perfil de instalación FIJ (ver página 190).

Longitud estándar: 2000 mm. Para otras longitudes se pueden realizar cortes a medida.

eDEC DI-SM-20: Inserción lateral.

Embalaje y peso pág. 238 y
www.elt.es/productos/embalaje_ELTL.pdf

Profile / Perfil



eDEC S2-20-A	eDEC S2-20-B	eDEC S2-20-W
Ref. No. 9955285	9955286	9955284
Weight Peso 0,540	0,550	0,550

Covers / Difusores



Opal Opal	Frosted Semitransparente	Transparent Transparente
eDEC DI-SM-20-OP	eDEC DI-SM-20-FR	eDEC DI-SM-20-TR
9955277	9955279	9955281
0,026	0,047	0,050

Accesorios / Accesorios

	Model	Ref. No.	Uds	Description / Descripción	Model	Ref. No.	Uds	Description / Descripción
Endings/ Tapas 	eDEC TA-S2-G	9955290 Grey/Gris	2	Without hole / Sin agujero Ending thickness increases the length of the profile El espesor de la tapa final aumenta la longitud del perfil		eDEC PU-135	9955246	Clic-mounting for surface or recessed installation. Screws including. Strengthen with eDEC PM-135-FL or eDEC PM-135-FI. Placa para montar y unir dos perfiles. Fijación mediante clic en instalación en superficie o empotrada. Tornillos incluidos. Reforzar con eDEC PM-135-FL o eDEC PM-135-FI.
	eDEC TA-S2-B	9955287 Black/Negro						
	eDEC TA-S2-W	9955288 White/Blanco						
	eDEC TA-S2-S	9955289 Silver/Plata						
Flexible mounting plates / Placas de montaje flexible 	eDEC PM-135-FL	9955245	2	Clic-mounting for surface or recessed installation. Easy uninstal. Screws including. Recommended 2-4 pcs/m. Fijación mediante clic en instalación en superficie o empotrada. Fácil desinstalación. Tornillos incluidos. Recomendado 2-4 uds/m.	Mounting plate with springs / Placa de montaje con muelles 	eDEC PM-135-M	9955247	1 Mounting plate with springs Placa de montaje con muelles
	eDEC PM-135-FI	9955244	2	Clic-mounting for surface or recessed installation. Screws including. Recommended 2-4 pcs/m. Fijación mediante clic en instalación en superficie o empotrada. Tornillos incluidos. Recomendado 2-4 uds/m.				

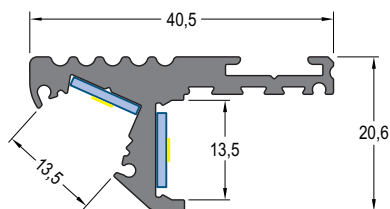
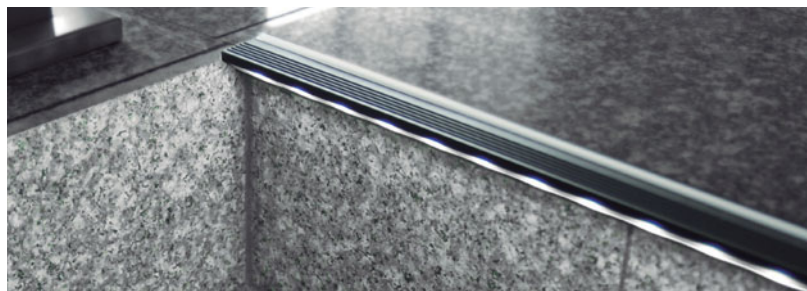


SUP STEP

LED STRIPES up to 10 mm
TIRAS LED hasta 10 mm

STEP
ESCALERAS

Aluminium profile for LED strips Perfil de aluminio para tiras LED



Blue rectangle shows the space for the LED strip
El rectángulo azul muestra el espacio para la tira de LED

Acabados / Acabados

*On request / Bajo pedido

Anodized Anodizado	*Black anodized Negro anodizado

SUP STEP: Aluminium profile for stairs. Lights up every step, increasing safety.

Mounting: Direct (screwed or stuck).

Standard length: 2000 mm. Custom sizes available.

Two installing positions:

- Step lighting.
- Step Lighting + signaling.

eDEC DI-135C-20: Frontal "Clic" insertion.

SUP STEP: Perfil de aluminio para instalar en escaleras. Ilumina cada escalón, para aumentar la seguridad.

Fijación: Directa: (atornillado o pegado).

Longitud estándar: 2000 mm. Para otras longitudes se pueden realizar cortes a medida.

Dos posibilidades de instalación:

- Iluminación del escalón
- Iluminación del escalón + señalización.

eDEC DI-135C-20: Inserción frontal "Clic".

Packaging and weight pag. 238 and
www.elt.es/productos/packaging_ELTL.pdf

Embalaje y peso pág. 238 y
www.elt.es/productos/embalaje_ELTL.pdf

Profile / Perfil



eDEC SS-20-A eDEC SS-20-B

Ref. No.	9955291	9955292
Weight Peso	1,060	1,060

Covers / Difusores



Opal Opal Transparente Transparente



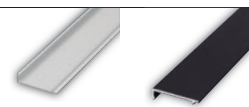
eDEC DI-135C-20-OP eDEC DI-135C-20-TR

9955238	9955240
0,047	0,047

Cover* / Cubierta



Opal Opal



eDEC CU-SS-20-A eDEC CU-SS-20-B

9955397	9955399
0,130	0,130

* Only for installing position 2
Sólo para posición 2

Accessories / Accesorios

Model	Ref. No.	Uds	Description / Descripción	Model	Ref. No.	mm	Description / Descripción
Endings/ Tapas				Anti-slip insert ST Tira Antideslizamiento			
eDEC TA-SS-B	9955392 Black/Negro	2	Ending thickness increases the length of the profile El espesor de la tapa final aumenta la longitud del perfil	eDEC AD-SS-20-B	9955403 Black/Negro	2000	Only for installing position 1 Sólo para la posición de instalación 1
eDEC TA-SS-S	9955391 Silver/Plata			eDEC AD-SS-20-W	9955401 Silver/Plata		

Installing position 1 / Posición de instalación 1

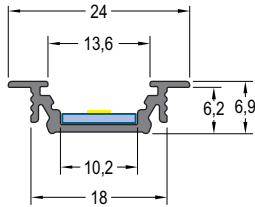


Installing position 2 / Posición de instalación 2



Aluminium profile for LED strips

Perfil de aluminio para tiras LED



Blue rectangle shows the space for the LED strip
El rectángulo azul muestra el espacio para la tira de LED



Acabados / Acabados

*On request / Bajo pedido

		
Anodized Anodizado	*Black anodized Negro anodizado	*White painted Pintado blanco

EMP: Standard aluminum profile with 18 mm section for recessed installation.

Fixing:

- With installation profile FIJ (see page 190).
- Direct (screwed or stuck).

Standard length: 2000 mm. For other lengths we can make custom size.

eDEC DI-135-20: Lateral insertion.

eDEC DI-135C-20: Frontal "Clic" insertion.

eDEC DI-135L-20: 60° Lens Frontal "Clic" insertion.

EMP: Perfil de aluminio estandar con sección de 18 mm para empotrar.

Fijación:

- Con perfil de instalación FIJ (ver página 190).
- Directa (atornillado o pegado).

Longitud estándar: 2000 mm. Para otras longitudes se pueden realizar cortes a medida.

eDEC DI-135-20: Inserción lateral.

eDEC DI-135C-20: Inserción frontal "Clic".

eDEC DI-135L-20: Inserción frontal "Clic" con lente 60°.

Packaging and weight pag. 238 and
www.elt.es/productos/packaging_ELTPdf

Embalaje y peso pág. 238 y
www.elt.es/productos/embalaje_ELTPdf

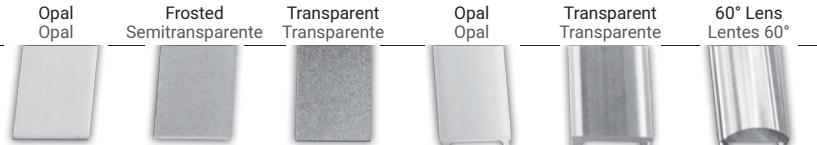
Profile / Perfil



eDEC EM-20-A eDEC EM-20-B eDEC EM-20-W

Ref. No.	9955315	9955316	9955317
Weight Peso	0,222	0,222	0,222






Covers / Difusores



eDEC DI-135-20-OP eDEC DI-135-20-FR eDEC DI-135-20-TR eDEC DI-135C-20-OP eDEC DI-135C-20-TR eDEC DI-135L-20-TR

9955232	9955234	9955236	9955238	9955240	9955242
0,040	0,021	0,030	0,047	0,047	0,120

Accessories / Accesorios

	Model	Ref. No.	Uds	Description / Descripción	Model	Ref. No.	Uds	Description / Descripción	
Endings/ Tapas 	eDEC TA-EM-G	9955320 Grey/Gris	2	Without hole / Sin agujero Ending thickness increases the length of the profile El espesor de la tapa final aumenta la longitud del perfil	Union plates / Placas de unión 	eDEC PU-135	9955246	1	Clic-mounting for surface or recessed installation. Screws including. Strengthen with eDEC PM-135-FL or eDEC PM-135-FI. Placa para montar y unir dos perfiles. Fijación mediante clic en instalación en superficie o empotrada. Tornillos incluidos. Reforzar con eDEC PM-135-FL o eDEC PM-135-FI.
	eDEC TA-EM-B	9955321 Black/Negro							
	eDEC TA-EM-W	9955322 White/Blanco							
	eDEC TA-EM-S	9955323 Silver/Plata							
Flexible mounting plates / Placas de montaje flexible 	eDEC PM-135-FL	9955245	2	Clic-mounting for surface or recessed installation. Easy uninstal. Screws including. Recommended 2-4 pcs/m. Fijación mediante clic en instalación en superficie o empotrada. Fácil desinstalación. Tornillos incluidos. Recomendado 2-4 uds/m.	Mounting plate with springs / Placa de montaje con muelles 	eDEC PM-135-M	9955247	1	Mounting plate with springs Placa de montaje con muelles
Fixed mounting plates / Placas de montaje fijas 	eDEC PM-135-FI	9955244	2	Clic-mounting for surface or recessed installation. Screws including. Recommended 2-4 pcs/m. Fijación mediante clic en instalación en superficie o empotrada. Tornillos incluidos. Recomendado 2-4 uds/m.					



EMP MIDI

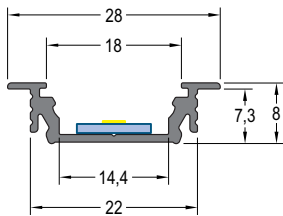


LED STRIPES up to 14 mm
TIRAS LED hasta 14 mm



RECESSED
EMPOTRADO

Aluminium profile for LED strips Perfil de aluminio para tiras LED



Blue rectangle shows the space for the LED strip
El rectángulo azul muestra el espacio para la tira de LED

Acabados / Acabados

*On request / Bajo pedido

Anodized Anodizado	*Black anodized Negro anodizado	*White painted Pintado blanco

EMP MIDI: Aluminum profile with 22 mm section for recessed installation.

Fixing:

- Direct (screwed or stuck).

Standard length: 2000 mm. For other lengths we can make custom size.

eDEC DI-175-20: Lateral insertion.

eDEC DI-175C-20: Frontal "Clic" insertion.

EMP MIDI: Perfil de aluminio con sección de 22 mm para empotrar.

Fijación:

- Directa (atornillado o pegado).

Longitud estándar: 2000 mm. Para otras longitudes se pueden realizar cortes a medida.

eDEC DI-175-20: Inserción lateral.

eDEC DI-175C-20: Inserción frontal "Clic".

Packaging and weight pag. 238 and
www.elt.es/productos/packaging_ELTPdf

Embalaje y peso pág. 238 y
www.elt.es/productos/embalaje_ELTPdf

Profile / Perfil



eDEC ED-20-A eDEC ED-20-B eDEC ED-20-W

Ref. No.	9955305	9955306	9955307
Weight Peso	0,281	0,281	0,281

Covers / Difusores



Opal Opal	Frosted Semitransparente	Transparent Transparente	Opal Opal	Transparent Transparente
--------------	-----------------------------	-----------------------------	--------------	-----------------------------



eDEC DI-175-20-OP	eDEC DI-175-20-FR	eDEC DI-175-20-TR	eDEC DI-175C-20-OP	eDEC DI-175C-20-TR
9955211	9955213	9955215	9955217	9955219
0,055	0,055	0,055	0,077	0,077

Accessories / Accesorios

Model	Ref. No.	Uds	Description / Descripción	Model	Ref. No.	Uds	Description / Descripción
Endings/ Tapas 	eDEC TA-ED-G Grey/Gris	9955310	Without hole / Sin agujero	Fixed mounting plates / Placas de montaje fijas 	eDEC PM-175-FI	9955221	Clic-mounting for surface or recessed installation. Screws including. Recommended 2-4 pcs/m. Fijación mediante clic en instalación en superficie o empotrada. Tornillos incluidos. Recomendado 2-4 uds/m.
	eDEC TA-ED-B Black/Negro	9955311	Ending thickness increases the length of the profile El espesor de la tapa final aumenta la longitud del perfil				
	eDEC TA-ED-W White/Blanco	9955312					
	eDEC TA-ED-S Silver/Plata	9955313					
Flexible mounting plates / Placas de montaje flexible 	eDEC PM-175-FL	9955220	Clic-mounting for surface or recessed installation. Easy uninstal. Screws including. Recommended 2-4 pcs/m. Fijación mediante clic en instalación en superficie o empotrada. Fácil desinstalación. Tornillos incluidos. Recomendado 2-4 uds/m.				

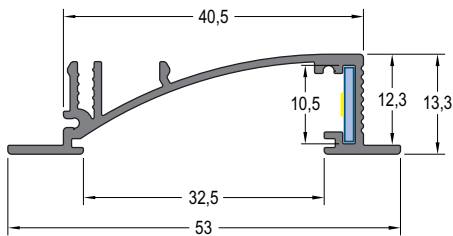
Aluminium profile for LED strips Perfil de aluminio para tiras LED



Acabados / Acabados

*On request / Bajo pedido

		
Anodized Anodizado	*Black anodized Negro anodizado	*White painted Pintado blanco



Blue rectangle shows the space for the LED strip
El rectángulo azul muestra el espacio para la tira de LED

EMP INDI: Aluminium profile with 40,5 mm section for recessed installations in plasterboard walls. Provides an indirect light effect.

Mounting: Stick the LED strip into the included aluminium heat sink plate and insert trough the profile.

Fixing:

- With installation profile FIJ (see page 190).

Standard length: 2000 mm. For other lengths we can make custom size.

eDEC DI-EI-20: Lateral insertion.

Packaging and weight pag. 238 and
www.elt.es/productos/packaging_ELT.pdf

EMP INDI: Perfil de aluminio con sección de 40,5 mm para empotrar en paredes de escayola o cartón-yeso. Proporciona un efecto de luz indirecta.

Montaje: Pegar la tira LED en la placa disipadora de aluminio incluida e insertar por la ranura del perfil.

Fijación:

- Con perfil de instalación FIJ (ver página 190).

Longitud estándar: 2000 mm. Para otras longitudes se pueden realizar cortes a medida.

eDEC DI-EI-20: Inserción lateral.

Embalaje y peso pág. 238 y
www.elt.es/productos/embalaje_ELT.pdf

Profile / Perfil



eDEC
EI-20-A

eDEC
EI-20-B

eDEC
EI-20-W

Ref. No. 9955325 9955326 9955327

Weight
Peso 0,585 0,585 0,585

Covers / Difusores



Opal

Transparent



eDEC
DI-EI-20-OP

eDEC
DI-EI-20-TR

9955335






9955337

0,100

0,100

This profile can be installed with or without cover. Without cover, the profile makes an interesting indirect light effect. Este modelo puede ponerse con o sin difusor. Sin difusor hace un efecto muy interesante de luz indirecta.

Accesorios / Accesorios

	Model	Ref. No.	Uds	Description / Descripción		Model	Ref. No.	Uds	Description / Descripción
Endings/ Tapas 	eDEC TA-EI-G	9955330 Grey/Gris		Without hole / Sin agujero		eDEC PU-135	9955246	1	Clic-mounting for surface or recessed installation. Screws including. Strengthen with eDEC PM-135-FL or eDEC PM-135-FI. Placa para montar y unir dos perfiles. Fijación mediante clic en instalación en superficie o empotrada. Tornillos incluidos. Reforzar con eDEC PM-135-FL o eDEC PM-135-FI.
	eDEC TA-EI-B	9955331 Black/Negro	2	Ending thickness increases the length of the profile El espesor de la tapa final aumenta la longitud del perfil					
	eDEC TA-EI-W	9955332 White/Blanco							
	eDEC TA-EI-S	9955333 Silver/Plata							
Flexible mounting plates / Placas de montaje flexible 	eDEC PM-135-FL	9955245	2	Clic-mounting for surface or recessed installation. Easy uninstal. Screws including. Recommended 2-4 pcs/m. Fijación mediante clic en instalación en superficie o empotrada. Fácil desinstalación. Tornillos incluidos. Recomendado 2-4 uds/m.	Mounting plate with springs / Placa de montaje con muelles 	eDEC PM-135-M	9955247	1	Mounting plate with springs Placa de montaje con muelles
Fixed mounting plates / Placas de montaje fijas 	eDEC PM-135-FI	9955244	2	Clic-mounting for surface or recessed installation. Screws including. Recommended 2-4 pcs/m. Fijación mediante clic en instalación en superficie o empotrada. Tornillos incluidos. Recomendado 2-4 uds/m.					



EMP PROF

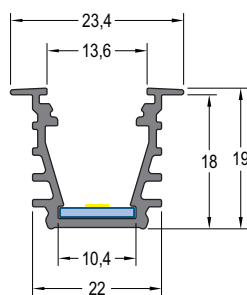


LED STRIPES up to 10 mm
TIRAS LED hasta 10 mm



RECESSED
EMPOTRADO

Aluminium profile for LED strips Perfil de aluminio para tiras LED



Blue rectangle shows the space for the LED strip
El rectángulo azul muestra el espacio para la tira de LED

Profile / Perfil

	eDEC EP-20-A	eDEC EP-20-B	eDEC EP-20-W
Ref. No.	9955339	9955340	9955341
Weight Peso	0,426	0,426	0,426

Accessories / Accesorios

Model	Ref. No.	Uds	Description / Descripción	Model	Ref. No.	Uds	Description / Descripción	
Endings/ Tapas 	eDEC TA-EP-G	9955344	Without hole / Sin agujero	Union plates / Placas de unión 	eDEC PU-135	9955246	1	
	eDEC TA-EP-B	9955345	Ending thickness increases the length of the profile El espesor de la tapa final aumenta la longitud del perfil					Clic-mounting for surface or recessed installation. Screws including. Strengthen with eDEC PM-135-FL or eDEC PM-135-FI. Placa para montar y unir dos perfiles. Fijación mediante clic en instalación en superficie o empotrada. Tornillos incluidos. Reforzar con eDEC PM-135-FL o eDEC PM-135-FI.
	eDEC TA-EP-W	9955346						
	eDEC TA-EP-S	9955347						
Flexible mounting plates / Placas de montaje flexible 	eDEC PM-135-FL	9955245	Clic-mounting for surface or recessed installation. Easy uninstal. Screws including. Recommended 2-4 pcs/m. Fijación mediante clic en instalación en superficie o empotrada. Fácil desinstalación. Tornillos incluidos. Recomendado 2-4 uds/m.	Mounting plate with springs / Placa de montaje con muelles 	eDEC PM-135-M	9955247	1	
Fixed mounting plates / Placas de montaje fijas 	eDEC PM-135-FI	9955244	Clic-mounting for surface or recessed installation. Screws including. Recommended 2-4 pcs/m. Fijación mediante clic en instalación en superficie o empotrada. Tornillos incluidos. Recomendado 2-4 uds/m.					



Acabados / Acabados

*On request / Bajo pedido

Anodized Anodizado	*Black anodized Negro anodizado	*White painted Pintado blanco

EMP PROF: Aluminium profile with 18 mm depth for recessed installation. LEDs spots are not visible with white cover.

Mounting: Stick the LED strip into the included aluminium heat sink plate and insert trough the profile.

Fixing:
- With installation profile FIJ (see page 190).
- Direct (screwed or stuck).

Standard length: 2000 mm. For other lengths we can make custom size. Contact us.

eDEC DI-135-20: Lateral insertion.

eDEC DI-135C-20: Frontal "Clic" insertion.

eDEC DI-135L-20: 60° Lens Frontal "Clic" insertion.

EMP PROF: Perfil de aluminio con profundidad 18 mm para empotrar. Los puntos de los LED no se ven con el difusor blanco.

Montaje: Pegar la tira LED en la placa disipadora de aluminio incluida e insertar por la ranura del perfil.

Fijación:
- Con perfil de instalación FIJ (ver página 190).
- Directa (atornillado o pegado).

Longitud estándar: 2000 mm. Para otras longitudes se pueden realizar cortes a medida.

eDEC DI-135-20: Inserción lateral.

eDEC DI-135C-20: Inserción frontal "Clic".

eDEC DI-135L-20: Inserción frontal "Clic" con lente 60°.

Packaging and weight pag. 238 and
www.elt.es/productos/packaging_ELTPdf

Embalaje y peso pág. 238 y
www.elt.es/productos/embalaje_ELTPdf

Covers / Difusores

Opal Opal	Frosted Semitransparente	Transparent Transparente	Opal Opal	Transparent Transparente	60° Lens Lentes 60°
eDEC DI-135-20-OP	eDEC DI-135-20-FR	eDEC DI-135-20-TR	eDEC DI-135C-20-OP	eDEC DI-135C-20-TR	eDEC DI-135L-20-TR
9955232	9955234	9955236	9955238	9955240	9955242
0,040	0,021	0,030	0,047	0,047	0,120

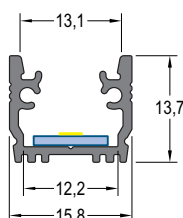


EMP SUELO

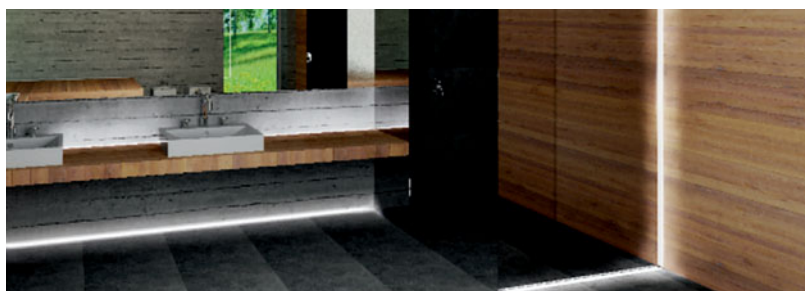
LED STRIPES up to 12 mm
TIRAS LED hasta 12 mm

FLOOR
SUELO

Aluminium profile for LED strips Perfil de aluminio para tiras LED



Blue rectangle shows the space for the LED strip
El rectángulo azul muestra el espacio para la tira de LED



Acabados / Acabados

*On request / Bajo pedido



Anodized
Anodizado

EMP SUELO: Aluminium profile with 15,8 mm section for recessed installation. Special for floor.

Cover made of polycarbonate (PC) and resistant to pressure and scratches.

Solid construction.

Cover operating temperature (ta): -50...+90 °C.

UV resistant cover with flammability certificate.

In high humidity conditions use waterproof LED tape.

Packaging and weight pag. 238 and
www.elt.es/productos/packaging_EL.T.pdf

EMP SUELO: Perfil de aluminio con sección de 15,8 mm para empotrar. Especial suelo.

Difusor fabricado en policarbonato (PC) resistente a la presión y a las rayaduras.

Temperatura de funcionamiento (ta) del difusor: -50...+90 °C.

Difusor resistente a radiación UV y con certificado de inflamabilidad.

En condiciones de humedad alta usar una tira de LED resistente al agua.

Embalaje y peso pág. 238 y
www.elt.es/productos/embalaje_EL.T.pdf

Profile / Perfil



eDEC
ES-20-A

Ref. No. 9955449

Weight
Peso 0,328

Covers / Difusores



Opal
Opal





eDEC DI-ES-20-OP

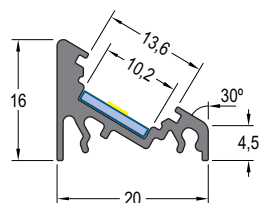
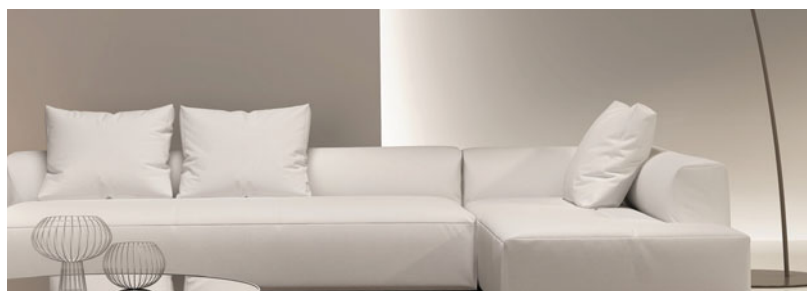
9955454

0,080

Accessories / Accesorios

Model	Ref. No.	Uds	Description / Descripción	Model	Ref. No.	Uds	Description / Descripción
Endings/ Tapas							
	eDEC TA-ES-G	9955450 Grey/Gris	2 With hole / Con agujero Ending thickness increases the length of the profile El espesor de la tapa final aumenta la longitud del perfil		eDEC PM-135-FL	9955245	2 Clic-mounting for surface or recessed installation. Easy uninstal. Screws including. Recommended 2-4 pcs/m. Fijación mediante clic en instalación en superficie o empotrada. Fácil desinstalación. Tornillos incluidos. Recomendado 2-4 uds/m.



RINLED STRIPES up to 10 mm
TIRAS LED hasta 10 mmCORNERS
RINCONES**Aluminium profile for LED strips**
Perfil de aluminio para tiras LEDBlue rectangle shows the space for the LED strip
El rectángulo azul muestra el espacio para la tira de LED**Acabados / Acabados**

*On request / Bajo pedido

Anodized Anodizado	*Black anodized Negro anodizado	*White painted Pintado blanco

RIN: Standard aluminium profile with 16/20 mm section for corner installation. Light beam angle is 30°-60° depending on installation position.

Fijación:
- With installation profile FIJ (see page 190).
- Direct (screwed or stuck).

Standard length: 2000 mm. For other lengths we can make custom size.

eDEC DI-135-20: Lateral insertion.

eDEC DI-135C-20: Frontal "Clic" insertion.

eDEC DI-135L-20: 60° Lens Frontal "Clic" insertion.

Packaging and weight pag. 238 and
www.elt.es/productos/packaging_ELTPdf

RIN: Perfil de aluminio estanda con sección de 16/20 mm para instalar en rincones. El haz de luz sale a 30°-60° según la posición de instalación.

Fijación:
- Con perfil de instalación FIJ (ver página 190).
- Directa (atornillado o pegado).

Longitud estándar: 2000 mm. Para otras longitudes se pueden realizar cortes a medida.

eDEC DI-135-20: Inserción lateral.

eDEC DI-135C-20: Inserción frontal "Clic".

eDEC DI-135L-20: Inserción frontal "Clic" con lente 60°.

Embalaje y peso pág. 238 y
www.elt.es/productos/embalaje_ELTPdf**Profile / Perfil**

eDEC RI-20-A	eDEC RI-20-B	eDEC RI-20-W
--------------	--------------	--------------

Ref. No.	9955359	9955360	9955361
Weight Peso	0,374	0,374	0,374

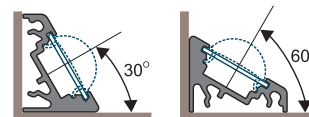
Covers / DifusoresOpal
OpalFrosted
SemitransparenteTransparent
TransparenteOpal
OpalTransparent
Transparente60° Lens
Lentes 60°

eDEC DI-135-20-OP	eDEC DI-135-20-FR	eDEC DI-135-20-TR	eDEC DI-135C-20-OP	eDEC DI-135C-20-TR	eDEC DI-135L-20-TR
-------------------	-------------------	-------------------	--------------------	--------------------	--------------------

9955232	9955234	9955236	9955238	9955240	9955242
0,040	0,021	0,030	0,047	0,047	0,120

Accessories / Accesorios

Model	Ref. No.	Uds	Description / Descripción	Model	Ref. No.	Uds	Description / Descripción
Endings/ Tapas	eDEC TA-RI-G 9955364 Grey/Gris	2	Without hole / Sin agujero Ending thickness increases the length of the profile El espesor de la tapa final aumenta la longitud del perfil	Union plates / Placas de unión	eDEC PU-135 9955246	1	Clic-mounting for surface or recessed installation. Screws including. Strengthen with eDEC PM-135-FL or eDEC PM-135-FI. Placa para montar y unir dos perfiles. Fijación mediante clic en instalación en superficie o empotrada. Tornillos incluidos. Reforzar con eDEC PM-135-FL o eDEC PM-135-FI.
	eDEC TA-RI-B 9955365 Black/Negro						
	eDEC TA-RI-W 9955366 White/Blanco						
	eDEC TA-RI-S 9955367 Silver/Plata						
Flexible mounting plates / Placas de montaje flexible	eDEC PM-135-FL 9955245	2	Clic-mounting for surface or recessed installation. Easy uninstal. Screws including. Recommended 2-4 pcs/m. Fijación mediante clic en instalación en superficie o empotrada. Fácil desinstalación. Tornillos incluidos. Recomendado 2-4 uds/m.	Mounting plate with springs / Placa de montaje con muelles	eDEC PM-135-M 9955247	1	Mounting plate with springs Placa de montaje con muelles
Fixed mounting plates / Placas de montaje fijas	eDEC PM-135-FI 9955244	2	Clic-mounting for surface or recessed installation. Screws including. Recommended 2-4 pcs/m. Fijación mediante clic en instalación en superficie o empotrada. Tornillos incluidos. Recomendado 2-4 uds/m.				

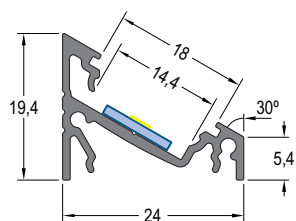


RIN MIDI

LED STRIPES up to 14 mm
TIRAS LED hasta 14 mm

CORNERS
RINCONES

Aluminium profile for LED strips Perfil de aluminio para tiras LED



Blue rectangle shows the space for the LED strip
El rectángulo azul muestra el espacio para la tira de LED

Acabados / Acabados

*On request / Bajo pedido

Anodized Anodizado	*Black anodized Negro anodizado	*White painted Pintado blanco

RIN MIDI: Aluminium profile with 19,4/24 mm section for corner installation. Light beam angle is 30°-60° depending on installation position.

Fixing:
- Direct (screwed or stuck).

Standard length: 2000 mm. For other lengths we can make custom size.

eDEC DI-175-20: Lateral insertion.

eDEC DI-175C: Frontal "Clic" insertion.

Packaging and weight pag. 238 and
www.elt.es/productos/packaging_ELT.pdf

RIN MIDI: Perfil de aluminio con sección de 19,4/24 mm para instalar en rincones. El haz de luz sale a 30°-60° según la posición de instalación.

Fijación:
- Directa (atornillado o pegado).

Longitud estándar: 2000 mm. Para otras longitudes se pueden realizar cortes a medida.

eDEC DI-175-20: Inserción lateral.

eDEC DI-175C: Inserción frontal "Clic".

Embalaje y peso pág. 238 y
www.elt.es/productos/embalaje_ELT.pdf

Profile / Perfil



eDEC RD-20-A	eDEC RD-20-B	eDEC RD-20-W
Ref. No. 9955349	9955350	9955351
Weight Peso	0,406	0,406

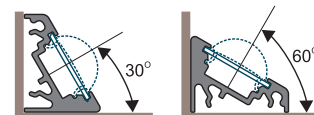
Covers / Difusores



Opal Opal	Frosted Semitransparente	Transparent Transparente	Opal Opal	Transparent Transparente
eDEC DI-175-20-OP	eDEC DI-175-20-FR	eDEC DI-175-20-TR	eDEC DI-175C-20-OP	eDEC DI-175C-20-TR
9955211	9955213	9955215	9955217	9955219
0,055	0,055	0,055	0,077	0,077

Accessories / Accesorios

	Model	Ref. No.	Uds	Description / Descripción	Model	Ref. No.	Uds	Description / Descripción
Endings/ Tapas	eDEC TA-RD-G	9955354 Grey/Gris	2	Without hole / Sin agujero		eDEC PM-175-FI	9955221	Clic-mounting for surface or recessed installation. Screws including. Recommended 2-4 pcs/m. Fijación mediante clic en instalación en superficie o empotrada. Tornillos incluidos. Recomendado 2-4 uds/m.
	eDEC TA-RD-B	9955355 Black/Negro		Ending thickness increases the length of the profile				
	eDEC TA-RD-W	9955356 White/Blanco		El espesor de la tapa final aumenta la longitud del perfil				
	eDEC TA-RD-S	9955357 Silver/Plata						
Flexible mounting plates / Placas de montaje flexible	eDEC PM-175-FL	9955220	2	Clic-mounting for surface or recessed installation. Easy uninstal. Screws including. Recommended 2-4 pcs/m. Fijación mediante clic en instalación en superficie o empotrada. Fácil desinstalación. Tornillos incluidos. Recomendado 2-4 uds/m.				



INDOOR SERIES / 4. DECORATIVE LIGHTING - CONSTANT VOLTAGE / 4.4 PROFILES
SERIE INDOOR / 4. ILUMINACIÓN DECORATIVA - TENSIÓN CONSTANTE / 4.4 PERFILES



RIN MAX

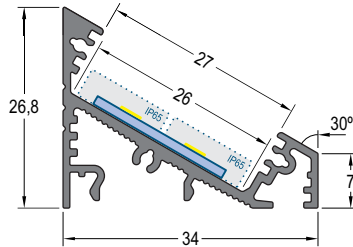


LED STRIPES up to: 1x20 mm
TIRAS LED hasta 2x14 mm
3x8 mm



CORNERS
RINCONES

Aluminium profile for LED strips Perfil de aluminio para tiras LED



Blue rectangle shows the space for the LED strip
El rectángulo azul muestra el espacio para la tira de LED

Can be used with VECTRA IP65 strips
Compatible con tiras VECTRA IP65



Acabados / Acabados

*On request / Bajo pedido

Anodized Anodizado	*Black anodized Negro anodizado	*White painted Pintado blanco

RIN MAX: Aluminium profile with 26,8/34 mm section for corner installation. Light beam angle is 30°-60° depending on installation position.

Fijación:
- With installation profile FIJ (see page 190).
- Direct (screwed or stuck).

Standard length: 2000 mm. For other lengths we can make custom size.

eDEC DI-SX-20: Lateral insertion.

Packaging and weight pag. 238 and
www.elt.es/productos/packaging_EL.T.pdf

RIN MAX: Perfil de aluminio con sección de 26,8/34 mm para instalar en rincones. El haz de luz sale a 30°-60° según la posición de instalación.

Fijación:
- Con perfil de instalación FIJ (ver página 190).
- Directa (atornillado o pegado).

Longitud estándar: 2000 mm. Para otras longitudes se pueden realizar cortes a medida.

eDEC DI-SX-20: Inserción lateral.

Embalaje y peso pág. 238 y
www.elt.es/productos/embalaje_EL.T.pdf

Profile / Perfil



eDEC RX-20-A eDEC RX-20-B eDEC RX-20-W

Ref. No.	9955369	9955370	9955371
Weight Peso	0,438	0,438	0,438

Covers / Difusores



Opal Opal Frosted Semitransparente Transparent Transparente

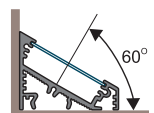
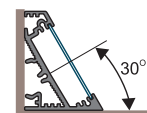


eDEC DI-SX-20-OP eDEC DI-SX-20-FR eDEC DI-SX-20-TR

9955259	9955261	9955263
0,082	0,040	0,058

Accessories / Accesorios

	Model	Ref. No.	Uds	Description / Descripción	Model	Ref. No.	Uds	Description / Descripción
	eDEC TA-RX-G	9955374 Grey/Gris	2	Without hole / Sin agujero		eDEC PM-SX-FL	9955265	Clic-mounting for surface or recessed installation. Easy uninstal. Screws including. Recommended 2-4 pcs/m. Fijación mediante clic en instalación en superficie o empotrada. Fácil desinstalación. Tornillos incluidos. Recomendado 2-4 uds/m.
	eDEC TA-RX-B	9955375 Black/Negro		Ending thickness increases the length of the profile				
	eDEC TA-RX-W	9955376 White/Blanco		El espesor de la tapa final aumenta la longitud del perfil				
	eDEC TA-RX-S	9955377 Silver/Plata						

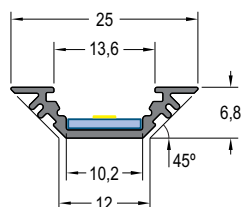


RIN 45

LED STRIPES up to 10 mm
TIRAS LED hasta 10 mm

CORNERS
RINCONES

Aluminium profile for LED strips Perfil de aluminio para tiras LED



Blue rectangle shows the space for the LED strip
El rectángulo azul muestra el espacio para la tira de LED

Acabados / Acabados

*On request / Bajo pedido

Anodized Anodizado	*Black anodized Negro anodizado	*White painted Pintado blanco

RIN 45: Aluminium profile for corner installation. Light beam angle is 45°.

Fixing:
- Direct (screwed or stuck).

Standard length: 2000 mm. For other lengths we can make custom size.

eDEC DI-135-20: Lateral insertion.

eDEC DI-135C-20: Frontal "Clic" insertion.

eDEC DI-135L-20: 60° Lens Frontal "Clic" insertion

Packaging and weight pag. 238 and
www.elt.es/productos/packaging_ELTL.pdf

RIN 45: Perfil de aluminio para instalar en rincones. El haz de luz sale a 45°.

Fijación:
- Directa (atornillado o pegado).

Longitud estándar: 2000 mm. Para otras longitudes se pueden realizar cortes a medida.

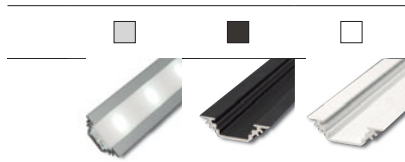
eDEC DI-135-20: Inserción lateral.

eDEC DI-135C-20: Inserción frontal "Clic".

eDEC DI-135L-20: Inserción frontal "Clic" con lente 60°.

Embalaje y peso pág. 238 y
www.elt.es/productos/embalaje_ELTL.pdf

Profile / Perfil



eDEC R45-20-A eDEC R45-20-B eDEC R45-20-W

Ref. No.	9955379	9955380	9955381
Weight Peso	0,204	0,204	0,204

Accessories / Accesorios

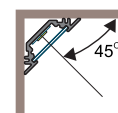
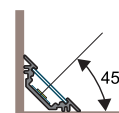
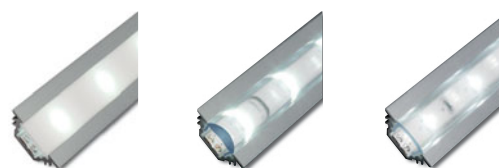
	Model	Ref. No.	Uds	Description / Descripción
Endings/ Tapas	eDEC TA-R45-G	9955384 Grey/Gris	2	Ending thickness increases the length of the profile El espesor de la tapa final aumenta la longitud del perfil
	eDEC TA-R45-B	9955385 Black/Negro		
	eDEC TA-R45-W	9955386 White/Blanco		
	eDEC TA-R45-S	9955387 Silver/Plata		



Covers / Difusores

Opal Opal	Frosted Semitransparente	Transparent Transparente	Opal Opal	Transparent Transparente	60° Lens Lentes 60°
eDEC DI-135-20-OP	eDEC DI-135-20-FR	eDEC DI-135-20-TR	eDEC DI-135C-20-OP	eDEC DI-135C-20-TR	eDEC DI-135L-20-TR
9955232	9955234	9955236	9955238	9955240	9955242
0,040	0,021	0,030	0,047	0,047	0,120

Application / Aplicación



INDOOR SERIES / 4. DECORATIVE LIGHTING - CONSTANT VOLTAGE / 4.4 PROFILES
SERIE INDOOR / 4. ILUMINACIÓN DECORATIVA - TENSIÓN CONSTANTE / 4.4 PERFILES



FIJ**Aluminium profile for LED strips**
Perfil de aluminio para tiras LEDLED STRIPES up to 12 mm
TIRAS LED hasta 12 mmSURFACE
FIXING
ACCESORIE
SUPERFICIE
ACCESORIO
FIJACIÓN**Acabados / Acabados**Raw aluminium
Aluminio bruto

FIJ: Raw aluminium profile without cover for LED strips. It also can be used as a fixation profile for other profiles.

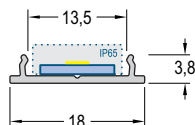
Fixing:
- Direct (screwed or stuck).

Standard length: 2000 mm. For other lengths we can make custom size.

FIJ: Perfil de aluminio bruto sin difusor para tiras de LED. También sirve como accesorio de instalación para otros perfiles.

Fijación:
- Directa (atornillado o pegado).

Longitud estándar: 2000 mm. Para otras longitudes se pueden realizar cortes a medida.



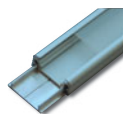
Blue rectangle shows the space for the LED strip
El rectángulo azul muestra el espacio para la tira de LED

Packaging and weight pag. 238 and
www.elt.es/productos/packaging_ELT.pdf

Embalaje y peso pág. 238 y
www.elt.es/productos/embalaje_ELT.pdf

Profile / Perfil**eDEC**
FI-20-R

Ref. No. 9955389

Weight
Peso 0,112

Could be used as installation profiles for the profiles:
Puede usarse como perfil de instalación para los perfiles:

SUP
SUP 2
EMP
EMP INDI
EMP PROF
RIN
RIN MAX

CIL

LED STRIPES up to 20 mm
TIRAS LED hasta 20 mmHANGER BAR
BARRA DE
ARMARIO

Aluminium profile for LED strips Perfil de aluminio para tiras LED



Acabados / Acabados

Anodized
Anodizado

CIL: Anodized aluminum profile designed to be used as light hanging bar in wardrobes and closets.

Fixing:
- With its mounting accessory.

Standard length: 2000 mm. Custom sizes available.

Covers:
- eDEC D-135C-20: Frontal "Clic" insertion.
- eDEC DI-135L-20: 60° Lens Frontal "Clic" insertion.

CIL: Perfil de aluminio anodizado para ser usado como barra con luz para colgar perchas en armarios.

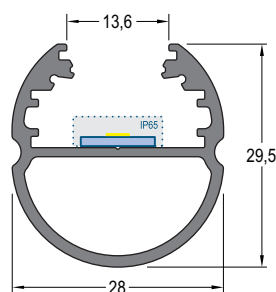
Fijación:
- Mediante accesorio de montaje.

Longitud estándar: 2000 mm. Para otras longitudes pueden hacerse cortes a medida.

Difusores:
- eDEC DI-135C-20: Difusor de inserción frontal tipo "Clic".
- eDEC DI-135L-20: Difusor de inserción frontal tipo "Clic" con lente de 60°.

Packaging and weight pag. 238 and www.elt.es/productos/packaging_EL.T.pdf

Embalaje y peso pág. 238 y www.elt.es/productos/embalaje_EL.T.pdf



Blue rectangle shows the space for the LED strip
El rectángulo azul muestra el espacio para la tira de LED

Profile / Perfil

**eDEC
CI-20-A**

Ref. No. 9955427

Weight
Peso 0,840

Covers / Difusores

Opal
OpalTransparent
Transparente60° Lens
Lentes 60°**eDEC
DI-135C-20-OP****eDEC
DI-135C-20-TR****eDEC
DI-135L-20-TR**

9955238

9955240

9955242

0,047

0,047

0,120

Accessories / Accesorios

Model	Ref. No.	Uds	Description / Descripción	Model	Ref. No.	Uds	Description / Descripción
Side Holder Soporte Lateral	eDEC TA-CI-G	9955428	2 Without hole / Sin agujero Ending thickness increases the length of the profile El espesor de la tapa final aumenta la longitud del perfil			2	Metallic ending to fix the profile to the wardrobe/closet wall Soporte metálico para fijar el perfil a la pared del armario

CE

elt

INDOOR SERIES / 4. DECORATIVE LIGHTING - CONSTANT VOLTAGE / 4.4 PROFILES
SERIE INDOOR / 4. ILUMINACIÓN DECORATIVA - TENSIÓN CONSTANTE / 4.4 PERFILES

CIL MINI



LED STRIPES up to 10 mm
TIRAS LED hasta 10 mm



FOR FURNITURE
ESPECIAL
MOBILIARIO

Aluminium profile for LED strips Perfil de aluminio para tiras LED



Acabados / Acabados



Anodized
Anodizado

CIL MINI: Anodized aluminium profile with 12,8 mm diameter circular section. Compatible with multiple mounting accessories.

Applications: lighting of display cases, images. Wall light bracket.

Fixing: multiple options available, check Accessories on next page.

Standard length: 2000 mm. Custom sizes available.

eDEC DI-CM-20: Frontal "Clic" insertion.

CIL MINI: Perfil de aluminio anodizado de sección circular de 12,8 mm de diámetro. Compatible con múltiples accesorios de montaje.

Aplicaciones: Iluminación de vitrinas, cuadros, posters. Luz de noche para cabeceros de cama.

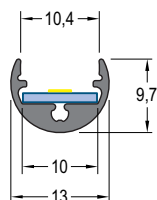
Instalación mediante gran variedad accesorios de montaje.

Longitud estándar: 2000 mm. Para otras longitudes pueden hacerse cortes a medida.

eDEC DI-CM-20: Difusor de inserción frontal tipo "Clic".

Packaging and weight pag. 238 and
www.elt.es/productos/packaging_ELTPdf

Embalaje y peso pág. 238 y
www.elt.es/productos/embalaje_ELTPdf



Blue rectangle shows the space for the LED strip
El rectángulo azul muestra el espacio para la tira de LED

Profile / Perfil



eDEC
CM-20-A

Ref. No. 9955405

Weight
Peso 0,222

Covers / Difusores



Transparent
Transparente

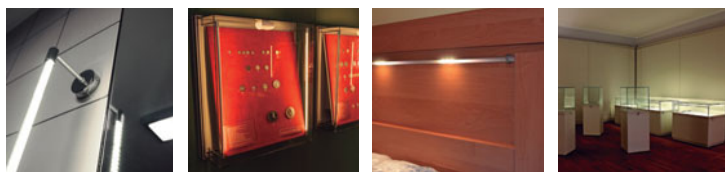


eDEC
DI-CM-20-TR

9955407

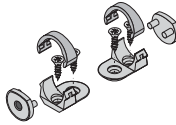
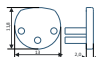

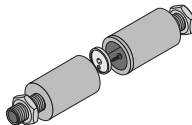
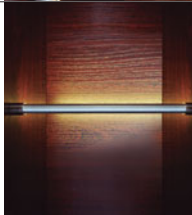
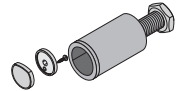
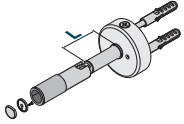



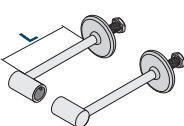

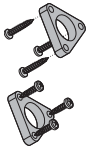

0,040

Application / Aplicación

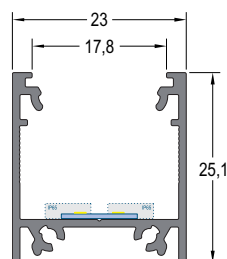
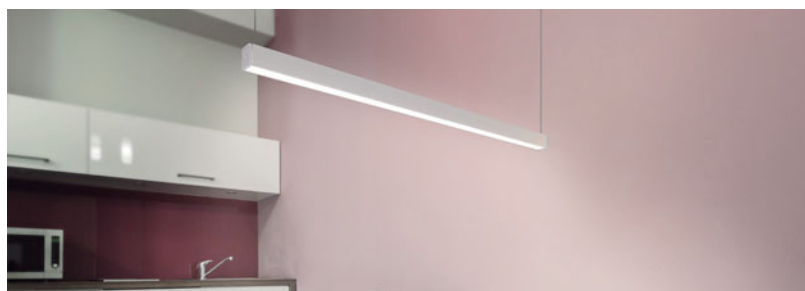


Aluminium profile for LED strips
Perfil de aluminio para tiras LED

Accessories / Accesorios

	CM surface holder Soporte CM de superficie	eDEC SO-CM-SU	9955408	Include: 2 holders +2 endings Incluye: 2 soportes + 2 tapas	-	For surface installation. Includes endings and screws. Made of plastic. Para instalar superficialmente. Incluye tornillos y tapas. Acabado en plástico. Ending thickness increases the length of the profile El espesor de la tapa final aumenta la longitud del perfil		
	Double CM perpendicular holder Soporte CM doble perpendicular	eDEC SO-CM-DP	9955409	Include: 2 holders Incluye: 2 soportes	-	To install perpenducullary to walls in furnitures. Chrome finish. Para instalar perpendicular a dos paredes de un mueble. Acabado cromado.		
	CM cantilever holder Soporte CM voladizo	eDEC SO-CM-VO	9955410	Include: 1 holder + 1 ending Incluye: 1 soporte + 1 tapa	-	To install the profile cantilever in furnitures. Chrome finish. Para instalar el perfil en voladizo perpendicular en un mueble. Acabado cromado.		
	CM ball and socket joint holder for wall mounting Soporte CM con rótula para fijar a pared	eDEC SO-CM-RT-FP	9955411	Include: 1 holder + 1 ending Incluye: 1 soporte + 1 tapa	0 mm	Allow cantilever installation with ball and socket joint to orientate in the desired direction. Includes holder and ending. Available in different "L" lengths. Permite la instalación en voladizo del perfil que puede orientarse gracias a la rótula. Disponible con diferentes longitudes de L.		
		eDEC SO-CM-RT-FP-10	9955412		100 mm			
		eDEC SO-CM-RT-FP-20	9955413		200 mm			
		eDEC SO-CM-RT-FP-30	9955414		300 mm			
	CM ball and socket joint holder for wall mounting Soporte CM con rótula para fijar a mueble	eDEC SO-CM-RT-M	9955415	Include: 1 holder + 1 ending Incluye: 1 soporte + 1 tapa	0 mm	To install the profile cantilever in furnitures. Ball and socket joint to orientate light in the desired direction. Chrome finish Includes holder and ending. Available in different "L" lengths. Permite la instalación en voladizo del perfil. Puede orientarse gracias a la rótula. Acabado cromado. Disponible con diferentes longitudes de L.		
		eDEC SO-CM-RT-M-10	9955416		100 mm			
		eDEC SO-CM-RT-M-20	9955417		200 mm			
		eDEC SO-CM-RT-M-30	9955418		300 mm			
	CM double fixed holder for wall mounting Soporte CM doble fijo pared	eDEC SO-CM-DF-FP-10	9955419	Include: 2 holders Incluye: 2 soportes	100 mm	Profile installation parallel to the wall. Chrome finish. Includes holder and ending. Available in different "L" lengths. Permite la instalación del perfil en paralelo a una pared. Acabado cromado. Disponible con diferentes longitudes de L.		
		eDEC SO-CM-DF-FP-20	9955420		200 mm			
		eDEC SO-CM-DF-FP-30	9955421		300 mm			
	CM double fixed holder for furniture mounting Soporte CM doble fijo mueble	eDEC SO-CM-DF-M-10	9955422	Include: 2 holders Incluye: 2 soportes	100 mm	To install profile in parallel to a furniture wall. Chrome finish. Includes holder and ending. Available in different "L" lengths. Permite la instalación del perfil en paralelo a una pared de mueble. Acabado cromado. Disponible con diferentes longitudes de L.		
		eDEC SO-CM-DF-M-20	9955423		200 mm			
		eDEC SO-CM-DF-M-30	9955424		300 mm			
	CM simple holder Soporte CM simple	eDEC SO-CM-SI	9955425	Include: 2 holders Incluye: 2 soportes	-	To install perpenducullary to walls in furnitures. Chrome finish. Permite la instalación del perfil perpendicular entre dos paredes de un mueble. Acabado cromado.		

G23

Aluminium profile for LED strips
Perfil de Aluminio para tiras LEDLED STRIPES up to 20 mm
TIRAS LED hasta 20 mmHANGING
SUSPENDIDOSURFACE
SUPERFICIE

Blue rectangle shows the space for the LED strip
El rectángulo azul muestra el espacio para la tira de LED

Acabados / Acabados

*On request / Bajo pedido

Anodized Anodizado	*Black anodized Negro anodizado	*White painted Pintado blanco

G23: Standard aluminium profile with 23 mm section to make luminaries in any length.

Fixing:
- Direct: Screw in the roof surface.
- Hanging with optional accessories.

Standard length: 2000 mm. For other lengths we can make custom size.

eDEC DI-175-20: Lateral insertion.

eDEC DI-175C-20: Frontal "Clic" insertion.

** Upper closing cover. Could be used as anodized profile without cover.

Packaging and weight pag. 238 and
www.elt.es/productos/packaging_ELT.pdf

G23: Perfil de aluminio estandar con 23 mm de sección que puede utilizarse para construir luminarias en cualquier medida.

Fijación:
- Directa: Atornillado sobre superficie.
- Suspendido: Mediante accesorio opcional puede suspenderse del techo.

Longitud estándar: 2000 mm. Para otras longitudes se pueden realizar cortes a medida.

eDEC DI-175-20: Inserción lateral.

eDEC DI-175C-20: Inserción frontal "Clic".

** Cubierta superior de cierre. Puede usarse como perfil anodizado sin difusor.

Embalaje y peso pag. 238 y
www.elt.es/productos/embalaje_ELT.pdf

Profile / Perfil

eDEC
G23-20-AeDEC
G23-20-BeDEC
G23-20-W

Ref. No. 9955466 9955467 9955468

Weight
Peso 0,533 0,546 0,560

Covers / Difusores

Opal
OpalFrosted
SemitransparenteTransparent
TransparenteOpal
OpalTransparent
TransparenteeDEC
DI-175-20-OPeDEC
DI-175-20-FReDEC
DI-175-20-TReDEC
DI-175C-20-OPeDEC
DI-175C-20-TR

9955211

9955213

9955215

9955217

9955219

0,055

0,055

0,055

0,077

0,077

**Cover / Cubierta

eDEC
CU-G23-20-A

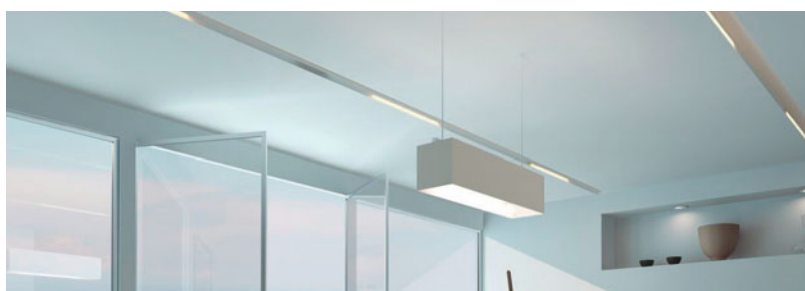
9955469

0,130

Accessories / Accesorios

	Model	Ref. No.	Uds	Description / Descripción	Model	Ref. No.	Uds	Description / Descripción
 Endings/ Tapas	eDEC TA-G23-G	9955470	2	Ending with marked space to bore the holes / Tapa con marcas para perforar	 Fixed mounting plates / Placas de montaje fijas	eDEC PM-175-FI	9955221	Clic-mounting for surface or recessed installation. Screws including. Recommended 2-4 pcs/m. Fijación mediante clic en instalación en superficie o empotrada. Tornillos incluidos. Recomendado 2-4 uds/m.
	eDEC TA-G23-B	9955471						
	eDEC TA-G23-W	9955472						
	eDEC TA-G23-S	9955473						
 Flexible mounting plates / Placas de montaje flexible	eDEC PM-175-FL	9955220	2	Clic-mounting for surface or recessed installation. Easy uninstal. Screws including. Recommended 2-4 pcs/m. Fijación mediante clic en instalación en superficie o empotrada. Fácil desinstalación. Tornillos incluidos. Recomendado 2-4 uds/m.	 Suspension wire and chrome holder Cable de suspensión y soporte cromado	eDEC CS-G23-15	9955474	Suspension wire length: 1500 mm Longitud cable suspensión: 1500 mm

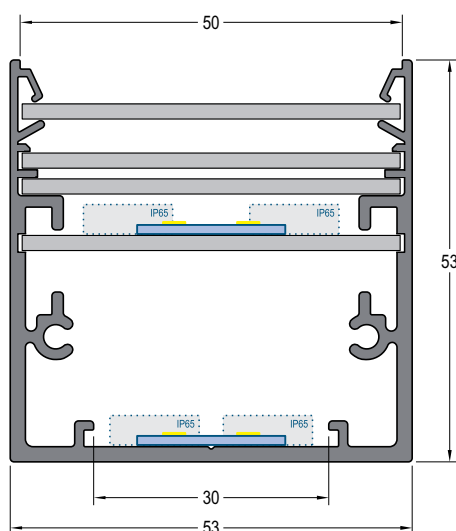
G53

LED STRIPES up to: 1x20 mm
TIRAS LED hasta 2x12 mm
2x10 mmHANGING
SUSPENDIDOBig aluminium profile for LED strips
Perfil de aluminio grande para tiras LED

Acabados / Acabados

*On request / Bajo pedido

Anodized Anodizado	*Black anodized Negro anodizado	*White painted Pintado blanco

Blue rectangle shows the space for the LED strip
El rectángulo azul muestra el espacio para la tira de LEDCan be used with VECTRA IP65 strips
Compatible con tiras VECTRA IP65

G53: Standard aluminium profile a with 53 mm section to make luminaries in any length.

Fixing:
- Direct: Screw in the roof surface.
- Hanging with optional accessories.

Standard length: 2000 mm. Custom sizes available.

Cover eDEC DI-G53-20-ST: Cover made in polycarbonate with a light aperture of 120° to distribute light in an uniform way.

Cover eDEC DI-G53-20-NB: Cover made in polycarbonate with a light aperture of 90° to concentrate light beam.

Cover eDEC DI-G53-20-OP: Cover made in polycarbonate that distributes the light in an uniform way.

Cover eDEC CU-G53-20-A: Cover in anodized aluminium. Can be used to cover areas where there is not a LED Strip and where the driver is hidden. Can also be used as a platform to stick the Led strip and take them closer to the cover for a better performance as shown in the scheme. In the space under the CU when used as LED strip support, you can hide a LED driver.

G53: Perfil de aluminio estandar con 53 mm de sección que puede utilizarse para construir luminarias en cualquier medida.

Fijación:
- Directa: Atornillado sobre superficie.
- Suspendido: Mediante accesorio opcional puede suspenderse del techo.

Longitud estándar: 2000 mm. Para otras longitudes se pueden hacer cortes a medida.

Difusor eDEC DI-G53-20-ST: Difusor de policarbonato con una apertura aproximada de 120° para repartir uniformemente la luz.

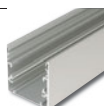
Difusor eDEC DI-G53-20-NB: Difusor de policarbonato con una apertura aproximada de 90° para concentrar la luz.

Difusor eDEC DI-G53-20-OP: Difusor de policarbonato que distribuye la luz uniformemente.

Cubierta eDEC CU-G53-20-A: Cubierta de aluminio anodizado. Puede utilizarse para tapar zonas en las que no se monte tira de LED y se aproveche para ocultar el driver. También puede utilizarse para colocar tiras de LED de hasta 40 mm de ancho más cerca del difusor para un mayor rendimiento tal y como se señala en el esquema. En el espacio que queda debajo de la CU colocada como bandeja portadora de la tira de LED puede colocarse con un driver LED.

Packaging and weight pag. 238 and
www.elt.es/productos/packaging_ELTT.pdfEmbalaje y peso pág. 238 y
www.elt.es/productos/embalaje_ELTT.pdf

Profile / Perfil

eDEC
G53-20-AeDEC
G53-20-BeDEC
G53-20-W

Ref. No.	9955431	9955432	9955430
Weight Peso	2,020	2,020	2,020

Covers / Difusores

Standard
EstándarNarrow
ConcentranteOpal
OpaleDEC
DI-G53-20-STeDEC
DI-G53-20-NBeDEC
DI-G53-20-OP

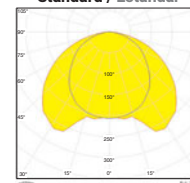
9955433	9955435	9955436
0,200	0,200	0,200

Cover / Cubierta

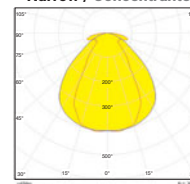
eDEC
CU-G53-20-A

9955437
0,410

Standard / Estándar



Narrow / Concentrante



Accessories / Accesorios

	Model	Ref. No.	Uds	Description / Descripción	Model	Ref. No.	Uds	Description / Descripción	
Endings/ Tapas	eDEC TA-G53-G	9955438	2	Without hole / Sin agujero Ending thickness increases the length of the profile El espesor de la tapa final aumentala longitud del perfil	Suspension wire Cable de suspensión	eDEC	1	Suspension wire length: 1500 mm Longitud cable suspensión: 1500 mm	
	eDEC TA-G53-B	9955463				CS-G53-15			9955439
	eDEC TA-G53-W	9955464				eDEC			9955440
								Suspension wire length: 3000 mm Longitud cable suspensión: 3000 mm	

INDOOR SERIES / 4. DECORATIVE LIGHTING - CONSTANT VOLTAGE / 4.4 PROFILES
SERIE INDOOR / 4. ILUMINACIÓN DECORATIVA - TENSION CONSTANTE / 4.4 PERFILES

G53 MINI



LED STRIPES up to: 1x20 mm
TIRAS LED hasta 2x12 mm
3x10 mm



HANGING
SUSPENDIDO

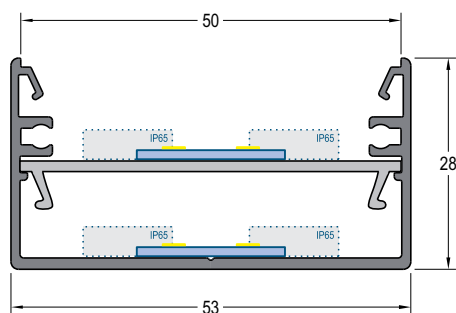
Big aluminium profile for LED strips Perfil de aluminio grande para tiras LED



Acabados / Acabados

*On request / Bajo pedido

		
Anodized Anodizado	*Black anodized Negro anodizado	*White painted Pintado blanco



Blue rectangle shows the space for the LED strip
El rectángulo azul muestra el espacio para la tira de LED

Can be used with VECTRA IP65 strips
Compatible con tiras VECTRA IP65

G53 MINI: Aluminium profile with 53 mm section to make luminaires in any length.

Fixing:
- Direct: Screw in the roof surface.
- Hanging with optional accessories.

Standard length: 2000 mm. Custom sizes available.

Cover eDEC DI-G53-20-ST: Cover made in polycarbonate with a light aperture of 120° to distribute light in a uniform way.

Cover eDEC DI-G53-20-NB: Cover made in polycarbonate with a light aperture of 90° to concentrate light beam.

Cover eDEC DI-G53-20-OP: Cover made in polycarbonate that distributes the light in a uniform way.

Cover eDEC CU-G53-20-A: Cover in anodized aluminium. Can be used to cover areas where there is not a LED Strip and where the driver is hidden. Can also be used as a platform to stick the LED strip and take them closer to the cover for a better performance as shown in the scheme. In the space under the CU when used as LED strip support, you can hide a LED driver.

G53 MINI: Perfil de aluminio con 53 mm de sección que puede utilizarse para construir luminarias en cualquier medida.

Fijación:
- Directa: Atornillado sobre superficie.
- Suspendido: Mediante accesorio opcional puede suspenderse del techo.

Longitud estándar: 2000 mm. Para otras longitudes se pueden hacer cortes a medida.

Difusor eDEC DI-G53-20-ST: Difusor de policarbonato con una apertura aproximada de 120° para repartir uniformemente la luz.

Difusor eDEC DI-G53-20-NB: Difusor de policarbonato con una apertura aproximada de 90° para concentrar la luz.







Difusor eDEC DI-G53-20-OP: Difusor de policarbonato que distribuye la luz uniformemente.

Cubierta eDEC CU-G53-20-A: Cubierta de aluminio anodizado. Puede utilizarse para tapar zonas en las que no se monte tira de LED y se aproveche para ocultar el driver. También puede utilizarse para colocar tiras de LED de hasta 40 mm de ancho más cerca del difusor para un mayor rendimiento tal y como se señala en el esquema. En el espacio que queda debajo de la CU colocada como bandeja portadora de la tira de LED puede colocarse con un driver LED.




Packaging and weight pag. 238 y
www.elt.es/productos/packaging_ELTL.pdf

Embalaje y peso pág. 238 y
www.elt.es/productos/embalaje_ELTL.pdf

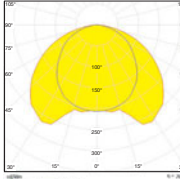
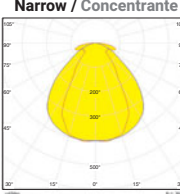

Profile / Perfil

			
			
	eDEC G53M-20-A	eDEC G53M-20-B	eDEC G53M-20-W
Ref. No.	9955446	9955444	9955445
Weight Peso	1,125	1,125	1,125

Covers / Difusores

Standard Estándar	Narrow Concentrante	Opal Opal
		
eDEC DI-G53-20-ST	eDEC DI-G53-20-NB	eDEC DI-G53-20-OP
9955433	9955435	9955436
0,200	0,200	0,200

Cover / Cubierta

Standard / Estándar	Narrow / Concentrante
	
	
eDEC CU-G53-20-A	
9955437	
0,410	

Accessories / Accesorios

Model	Ref. No.	Uds	Description / Descripción	Model	Ref. No.	Uds	Description / Descripción
Endings/ Tapas	eDEC TA-G53M-G eDEC TA-G53M-B eDEC TA-G53M-W	2	Without hole / Sin agujero Ending thickness increases the length of the profile El espesor de la tapa final aumenta la longitud del perfil	Suspension wire Cable de suspensión	eDEC CS-G53-15 eDEC CS-G53-30	1	Suspension wire length: 1500 mm Longitud cable suspensión: 1500 mm Suspension wire length: 3000 mm Longitud cable suspensión: 3000 mm
	9955447 Grey/Gris 9955448 Black/Negro 9955457 White/Blanco				9955439 9955440		



INDOOR SERIES / 4. DECORATIVE LIGHTING - CONSTANT VOLTAGE / 4.4 PROFILES
SERIE INDOOR / 4. ILUMINACIÓN DECORATIVA - TENSIÓN CONSTANTE / 4.4 PERFILES



G53 EMP

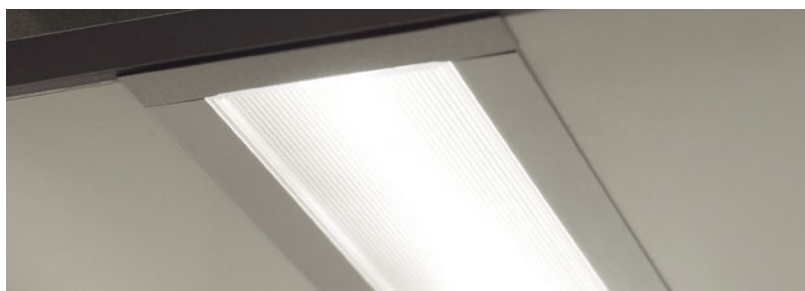


LED STRIPES up to: 1x20 mm
TIRAS LED hasta 2x12 mm
2x10 mm



RECESSED
EMPOTRADO

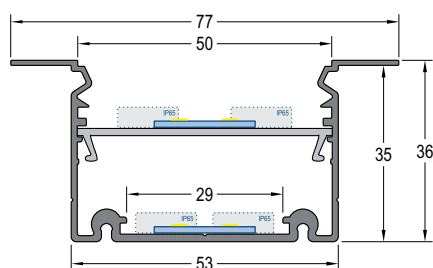
Big aluminium profile for LED strips Perfil de aluminio grande para tiras LED



Acabados / Acabados

*On request / Bajo pedido

Anodized Anodizado	*Black anodized Negro anodizado	*White painted Pintado blanco



Blue rectangle shows the space for the LED strip
El rectángulo azul muestra el espacio para la tira de LED

Can be used with VECTRA IP65 strips
Compatible con tiras VECTRA IP65

G53 EMP: Aluminum profile with big square section to make luminaires in any length.

Fixing:
- Recessed.

Standard length: 2000 mm Custom sizes available.

Cover eDEC DI-G53-20-ST: Cover made in polycarbonate with a light aperture of 120° to distribute light in an uniform way.

Cover eDEC DI-G53-20-NB: Cover made in polycarbonate with a light aperture of 90° to concentrate light beam.

Cover eDEC DI-G53-20-OP: Cover made in polycarbonate that distributes the light in an uniform way.

Cover eDEC CU-G53-20-A: Cover in anodized aluminium. Can be used to cover areas where there is not a LED Strip and where the driver is hidden. Can also be used as a platform to stick the Led strip and take them closer to the cover for a better performance as shown in the scheme. In the space under the CU when used as LED strip support, you can hide a LED driver.

G53 EMP : Perfil de aluminio de gran sección que puede utilizarse para construir luminarias empotradas en techo cualquier longitud.

Fijación:
- Empotrada.

Longitud estándar: 2000 mm. Para otras longitudes se pueden hacer cortes a medida.

Difusor eDEC DI-G53-20-ST: Difusor de policarbonato con una apertura aproximada de 120° para repartir uniformemente la luz.

Difusor eDEC DI-G53-20-NB: Difusor de policarbonato con una apertura aproximada de 90° para concentrar la luz.

Difusor eDEC DI-G53-20-OP: Difusor de policarbonato que distribuye la luz uniformemente.

Cubierta eDEC CU-G53-20-A: Cubierta de aluminio anodizado. Puede utilizarse para tapar zonas en las que no se monte tira de LED y se aproveche para ocultar el driver. También puede utilizarse para colocar tiras de LED de hasta 40 mm de ancho más cerca del difusor para un mayor rendimiento tal y como se señala en el esquema. En el espacio que queda debajo de la CU colocada como bandeja portadora de la tira de LED puede colocarse con un driver LED.

Packaging and weight pag. 238 and
www.elt.es/productos/packaging_ELТ.pdf

Embalaje y peso pág. 238 y
www.elt.es/productos/embalaje_ELТ.pdf

Profile / Perfil

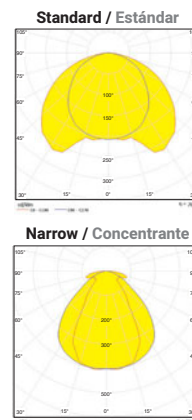
	eDEC G53E-20-A	eDEC G53E-20-B	eDEC G53E-20-W
Ref. No.	9955442	9955461	9955462
Weight Peso	1,149	1,149	1,149

Covers / Difusores

	eDEC DI-G53-20-ST	eDEC DI-G53-20-NB	eDEC DI-G53-20-OP
Ref. No.	9955433	9955435	9955436
Weight Peso	0,200	0,200	0,200

Cover / Cubierta

	eDEC CU-G53-20-A	
Ref. No.	9955437	
Weight Peso	0,410	



Accessories / Accesorios

	Model	Ref. No.	Uds	Description / Descripción	Model	Ref. No.	Uds	Description / Descripción	
Endings/ Tapas	eDEC TA-G53E-G	9955458	2	Without hole / Sin agujero Ending thickness increases the length of the profile El espesor de la tapa final aumenta la longitud del perfil		eDEC AE-G53E	9955460	1	
	eDEC TA-G53E-B	9955459							
	eDEC TA-G53E-W	9955443							



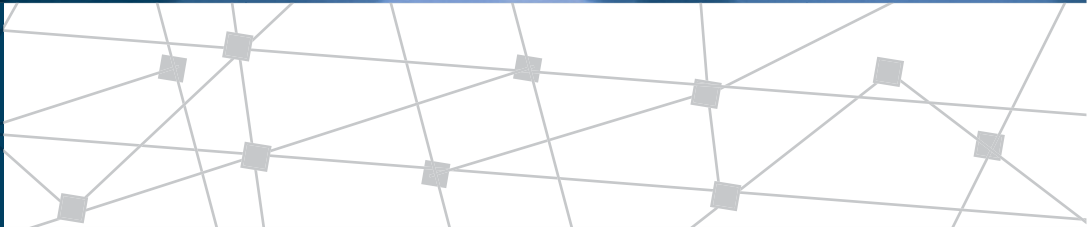
INDOOR SERIES / 4. DECORATIVE LIGHTING - CONSTANT VOLTAGE / 4.4 PROFILES
SERIE INDOOR / 4. ILUMINACIÓN DECORATIVA - TENSION CONSTANTE / 4.4 PERFILES





INFO





5 GENERAL INFORMATION INFORMACIÓN GENERAL

5.1	LED TECHNOLOGY INFORMATION INFORMACIÓN TECNOLOGÍA LED	200
5.2	eBLUE TECHNICAL INFORMATION INFORMACIÓN TÉCNICA SOBRE eBLUE	220
5.3	APPROVALS, MARKS AND INDICATIONS CERTIFICACIONES, MARCAS E INDICACIONES	226
5.4	WARRANTY GARANTÍA	235
5.5	PACKAGING EMBALAJE	238
5.6	COMMERCIAL NETWORK RED COMERCIAL	248

LED technology index Índice tecnología LED

1.- INTRODUCTION

2.- GENERAL COMMENTS

- 2.1.- What is an LED? How does it work?
- 2.2.- Principle behind LED operation
- 2.3.- LED lighting advantages

3.- BASIC LED AND LED MODULES CONCEPTS

- 3.1.- Correlated Color Temperature - CCT
- 3.2.- Color Rendering Index - CRI
- 3.3.- Luminous flux - Lumen (lm)
- 3.4.- Luminous intensity – Candela (cd)
- 3.5.- Illuminance – Lux (lm/m²)
- 3.6.- Luminous efficacy – (lm/w)
- 3.7.- Luminous distribution curve

4.- LED MODULES

- 4.1.- Selecting an LED – Binning
- 4.2.- MacAdam ellipses - SDCM
- 4.3.- Electrical circuit
- 4.4.- Heat management
- 4.5.- Zhaga Consortium

5.- CONTROL GEARS

- 5.1.- Constant voltage control
- 5.2.- Constant current control
- 5.3.- Constant current control gear
 - 5.3.1.- Single-stage converters
 - 5.3.2.- Multi-stage converters
 - 5.3.3.- Basic control gear protections
- 5.4.- Lighting regulation and control systems
 - 5.4.1.- Regulation methods.
 - 5.4.2.- Control system components

6.- SELECTING LED TECHNOLOGY

1.- INTRODUCCIÓN

2.- GENERALIDADES

- 2.1.- ¿Qué es un LED? ¿Cómo funciona?
- 2.2.- Principio de funcionamiento del LED
- 2.3.- Ventajas de la iluminación LED

3.- CONCEPTOS FUNDAMENTALES DEL LED Y MÓDULOS LED

- 3.1.- Temperatura de Color Correlacionada - CCT
- 3.2.- Índice de Reproducción Cromática - CRI
- 3.3.- Flujo luminoso - Lumen (lm)
- 3.4.- Intensidad luminosa – Candela (cd)
- 3.5.- Iluminancia – Lux (lm/m²)
- 3.6.- Eficiencia luminosa – (lm/w)
- 3.7.- Curva de distribución luminosa

4.- MÓDULOS LED

- 4.1.- Elección de un LED – Binning
- 4.2.- Elipses de MacAdam - SDCM
- 4.3.- Circuito eléctrico
- 4.4.- Gestión térmica
- 4.5.- Zhaga Consortium

5.- FUENTES DE ALIMENTACIÓN

- 5.1.- Control por tensión constante
- 5.2.- Control por corriente constante
- 5.3.- Fuente de alimentación de corriente constante
 - 5.3.1.- Convertidores de una etapa o Single-Stage
 - 5.3.2.- Convertidores de varias etapas intermedias
 - 5.3.3.- Protecciones básicas de una fuente de alimentación
- 5.4.- Sistemas de regulación y control del alumbrado
 - 5.4.1.- Métodos de regulación.
 - 5.4.2.- Componentes del sistema de control.

6.- ELECCIÓN TECNOLOGÍA LED

LED technical information

Información técnica sobre LED

The LED technology is evolving at high speed and entails a substantial change in the lighting sector. Nowadays, there are already LED applications in a multitude of devices, mobile phones, televisions, traffic lights, information panels, signs ... Each type of lighting needs to comply with particular requirements and LED technology must be designed to make the most of all its advantages.

1.- INTRODUCTION

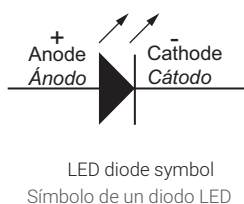
LED technology is already used in decorative and public areas and is going to be implemented in all systems, both indoors and outdoors.

ELT's 35+ years of experience in the lighting sector provide you with a complete catalogue containing LED technology that includes the latest developments in LED modules and control gears. We want your new ideas to become a reality, to which end we wish to make all our expertise and technical advice available to you. This document is intended a basical knowledge to enable you to make the right choice when it comes to your lighting systems.

2.- GENERAL COMMENTS

2.1.- What is an LED? How does it work?

The abbreviation LED stands for "light-emitting diode". An LED is a semiconductor device made up of two terminals, an anode (A) and a cathode (K), which emits light in the visible spectrum when directly polarised (V_{anode}>V_{cathode}). This light increases as the current passing through increases.



The basic parameters to define an LED diode are: direct voltage (V_d) and maximum direct current (I_{d_max}).

Basically, an LED diode is a solid state lamp with no filament or surrounding inert gas and no encasing glass capsule.

Moreover, it has no operating cut-off point, but rather it gradually weakens in the course of its service life, reducing its lighting capacity in accordance with two factors:

- The quality of the semiconductor.
- The heat dissipation of the system made up of the LED, the printed circuit design and the luminaire into which it is fitted.
- Ambient operating temperature.
- The LED polarising point in voltage and current.
- The control gear.
- Length of use.

2.2.- Principle behind LED operation

The LED diode is a single-direction, semiconductor device, thus it must always be connected with higher voltage at the anode than at the cathode.

La tecnología LED está evolucionado a gran velocidad y supone un cambio sustancial en el sector de la iluminación. Hoy en día ya existen aplicaciones LED, en multitud de dispositivos, móviles, televisores, semáforos, paneles informativos, señalizaciones... Hay que tener en cuenta que cada tipo de iluminación necesita cumplir con requisitos particulares y la tecnología LED debe ser diseñada para obtener todas sus ventajas.

1.- INTRODUCCIÓN

La tecnología LED ya está presente en la iluminación decorativa y espacios públicos y se va a ir implantando en todas los sistemas tanto de tipo interior como de exterior.

ELT con más de 35 años de experiencia en el sector de la iluminación pone a su alcance un catálogo completo con tecnología LED que incluyen desarrollos en fuentes de alimentación y módulos LED. Queremos que sus nuevas ideas puedan convertirse en realidad para lo cual ponemos a su disposición nuestro know-how y asesoramiento técnico. El presente documento pretende ser una base de conocimiento para una buena elección en los sistemas de iluminación.

2.- GENERALIDADES

2.1.- ¿Qué es un LED? ¿Cómo funciona?

Las siglas de LED corresponden a "Diodo Emisor de Luz", y provienen del acrónimo inglés "Light-emitting-diode".

Un LED es un dispositivo semiconductor formado por dos terminales, ánodo (A) y cátodo (K), el cual emite luz en el espectro visible cuando está polarizado en directa (V_{ánodo}>V_{cátodo}). Esta luminosidad aumenta conforme aumenta la corriente que lo atraviesa.

Los parámetros básicos para definir a un diodo LED son: tensión directa (V_d) y corriente directa máxima (I_{d_max}).

Básicamente, un diodo LED es una lámpara en estado sólido, sin filamento ni gas inerte a su alrededor, y sin ninguna capsula de vidrio recubriéndolo.

Además, no tiene un punto de cese de funcionamiento, sino que su degradación es gradual a lo largo de su vida, reduciendo su capacidad lumínica en función de los factores:

- La calidad del semiconductor.
- La disipación térmica del sistema compuesto por el LED, el diseño del circuito impreso y la luminaria donde se instale.
- La temperatura ambiente de funcionamiento.
- El punto de polarización del LED en tensión e intensidad
- El equipo de alimentación.
- El tiempo de uso.

2.2.- Principio de funcionamiento del LED

El diodo LED es un dispositivo semiconductor y unidireccional, por lo que siempre deberá ser conectado con mayor tensión en el ánodo que en el cátodo.

Typically, a lighting LED diode has a voltage drop of 3 volts, therefore, by applying this voltage between its anode and cathode, a direct current is produced that will make the diode light up.

If we try to connect the LED diode in reverse, with a higher voltage value at the cathode than at the anode, no current would be produced and thus it would not light up. Moreover, care must be taken with this type of connection, given that they are diodes that are generally not designed to withstand high reverse voltages.

2.3.- LED lighting advantages

LED technology has several advantages over conventional lighting systems, such as:

- Long service life that substantially reduces maintenance and replacement costs. It is estimated that at about 50,000 operating hours its flow falls below 70% of the initial level.
- High efficiency and low consumption (lm/W). More light generated per watts used.
- Greater response speed given that it lights up instantly and without any flickering or start-up time.
- Clearer and brighter light. The LED chromatic scale is purer, thus the light is more natural for the human eye.
- Uni-directional light: The light can be better focused on the area you want to light up, which means less consumption.
- Wide colour spectrum. LED technology affords us the choice of a more extensive variety of colours.
- Environmentally-friendly. LED devices do not contain either mercury or other toxic elements and do not produce either infrared or ultra-violet radiation.
- Size. Their small dimensions enable the design of more compact applications.

3.- BASIC LED AND LED MODULE CONCEPTS

In addition to their electrical characteristics, LEDs possess other defining performances that need to be known:

3.1.- Correlated Color Temperature - CCT

The colour temperature can be defined as the sensation perceived by the human eye in the presence of light; it is warm when amber predominates, and cool when blue.

CCT is obtained from comparing the colour within the light spectrum of a light source with the light of a black body, i.e. an "ideal radiator" heated to a particular temperature.

Típicamente, un diodo LED dedicado a la iluminación tiene una caída de tensión de unos 3 voltios, por tanto, aplicando esa tensión entre su ánodo y su cátodo, se producirá una corriente en sentido directo que hará que el diodo se ilumine.

Si tratásemos de conectar el diodo LED al revés, con más tensión en cátodo que en ánodo, no se establecería corriente, y éste no luciría. Además, hay que tener cuidado con este tipo de conexión, ya que son diodos que generalmente no están pensados para soportar elevadas tensiones en inversa.

2.3.- Ventajas de la iluminación LED

La tecnología LED ofrece varias ventajas frente a los sistemas de iluminación convencionales, como por ejemplo:

- Larga vida útil que reduce notablemente los costes de mantenimiento y reemplazo. Se considera que cerca de las 50.000 horas su flujo decae por debajo del 70% del inicial.
- Bajo consumo y alta eficiencia (lm/W). Producen mayor luz por cada vatio consumido.
- Mayor rapidez de respuesta debido a que su encendido es instantáneo y sin ningún tipo de parpadeos ni periodos de arranque.
- Luz más nítida y brillante. La escala cromática de los LEDs es más pura por lo que esta luz es más natural para el ojo humano.
- Luz unidireccional: La luz puede ser dirigida a la zona que se desee iluminar con un mayor aprovechamiento, lo que se traduce en un menor consumo.
- Amplio espectro cromático. La tecnología LED nos brinda la posibilidad de elegir entre una amplia variedad de colores.
- Ecológicos. Los dispositivos LED no contienen mercurio ni otros elementos tóxicos, no producen irradiaciones de infrarrojos o ultravioletas.
- Tamaño. Sus reducidas dimensiones permiten el desarrollo de aplicaciones más compactas.

3.- CONCEPTOS FUNDAMENTALES DEL LED Y MÓDULOS LED

Los LEDs, además de las características eléctricas, poseen otra serie de parámetros que los definen, las cuales hay que conocer:

3.1.- Temperatura de Color Correlacionada - CCT

La temperatura de color puede definirse como la sensación que percibe el ojo humano ante una luz, siendo cálida si predomina el ámbar o fría si es el azul.

La CCT se obtiene de la comparación del color dentro del espectro luminoso de una fuente de luz con el de la luz de un cuerpo negro, es decir un "radiante teórico perfecto" calentándolo a una temperatura determinada.

A simple way to understand this is to imagine the range of colours a piece of metal would pass through when heated; it would go from red to blue, by way of amber, yellow and white.

Colour temperature is measured in degrees Kelvin (K):

- Amber: from 1.200K to 2.200K.
- Very Warm white: from 2.200K to 2.900K.
- Warm white: from 2.900K to 3.900K.
- Neutral white or Daylight: from 3.900K to 5.500K.
- Cold white: from 5.500K to 7.000K.
- Very cold white: from 7.000K to 9.000K.

Un ejemplo sencillo para comprenderlo es imaginarse la gama de colores por la cual pasaría un metal al calentarlo, los cuales irían desde el rojo al azul, pasando por el ámbar, amarillo y el blanco.

La temperatura de color se mide en Grados Kelvin (K):

- Ámbar: de 1.200K a 2.200K.
- Blanco muy cálido: de 2.200K a 2.900K.
- Blanco cálido: de 2.900K a 3.900K.
- Blanco neutro o Luz día: de 3.900K a 5.500K.
- Blanco frío: de 5.500K a 7.000K.
- Blanco muy frío: de 7.000K a 9.000K.

1.500K	2.700K	3.000K	4.000K	5.700K	8.500K
Amber	Very Warm	Warm	Neutral	Frio	Very Cold
Ámbar	Muy Cálido	Cálido	Neutro	Cold	Muy Frío



3.2.- Color Rendering Index - CRI

The colour rendering index (CRI - or Ra) measures the ability of a light source to reproduce the colours of an object faithfully in comparison with an ideal or natural light source.

It is measured as indicated by the International Commission on Illumination (CIE) 13.3 – Method of measuring and specifying colour rendering properties of light sources. This method is applied on a scale of 0 to 100:

1. $90 < Ra \leq 100$: Very efficient. Special indoor applications.
2. $80 \leq Ra \leq 90$: Efficient. Used indoors.
3. $70 \leq Ra \leq 80$: Normal. Used indoors and outdoors .
4. $Ra < 70$: Deficient. Unusual for this technology.

3.2.- Índice de Reproducción Cromática - CRI

El índice de reproducción cromática (CRI - Color Rendering Index o Ra) mide la capacidad que tiene una fuente luminosa para reproducir fielmente los colores de un objeto en comparación con una fuente de luz natural o real.

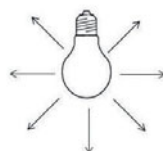
Se mide tal como indica la CIE 13.3 - Método de medición y especificación de las propiedades de rendimiento de color de las fuentes luminosas. Este método se aplica sobre una escala del 0 a 100:

1. $90 < Ra \leq 100$: Muy eficiente. Aplicaciones especiales de Indoor.
2. $80 < Ra \leq 90$: Eficiente. Utilizado en Indoor.
3. $70 \leq Ra \leq 80$: Regular. Utilizado en Indoor y Outdoor.
4. $Ra < 70$: Deficiente. No usual para esta tecnología.

3.3.- Luminous flux - Lumen (lm)

The luminous flux is the power emitted in a form of light radiation to which the human eye is sensitive.

It is measured as the amount of light emitted by a light source in all directions. Its symbol and SI unit of measurement is the lumen (lm).



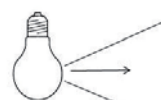
El flujo luminoso es la potencia emitida en forma de radiación luminosa a la que el ojo humano es sensible.

Se mide como la cantidad de luz emitida por una fuente de luz en todas las direcciones. Su símbolo y su unidad de medición en el Sistema de Internacional es el lumen (lm).

3.4.- Luminous intensity – Candela (cd)

Luminous flux is defined on the basis of the basic SI unit, the candela (cd).

The candela, also referred to as luminous intensity, is the part of the flux emitted by a light source in a particular direction given by the solid angle that contains it.



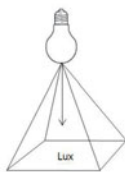
3.4.- Intensidad luminosa – Candela (cd)

El flujo Luminoso se define a partir de la unidad básica del Sistema Internacional, la candela (cd).

La candela, o también llamada intensidad luminosa, es la parte de flujo emitido por una fuente de luz en una dirección dada por el ángulo sólido que lo contiene.

3.5.- Illuminance – Lux (lm/m^2)

Luminous flux should not be confused with another magnitude: illuminance. The unit by which the latter is measured is the lux (lm/m^2), which represents the amount of luminous flux per unit area, i.e. the density of the light on a given surface.



3.5.- Iluminancia – Lux (lm/m^2)

No hay que confundir el flujo luminoso con otra magnitud, la iluminancia. La unidad de esta última es el lux (lm/m^2), y se mide como la cantidad de flujo luminoso por unidad de superficie, es decir, la densidad de luz sobre una superficie dada.

3.6.- Luminous efficacy – (lm/w)

Luminous efficacy or performance is the ratio of the amount of light emitted (lm) to the power consumed (W). It is measured, therefore, in lm/W .

3.6.- Eficiencia luminosa – (lm/w)

La eficiencia luminosa o rendimiento luminoso, es la relación entre la cantidad de luz emitida (lm) y la potencia consumida (W). Se mide por tanto en lm/W .

3.7.- Luminous distribution curve

The luminous distribution curve is obtained by taking light intensity measurements at different angles around a light source. It is normally represented by polar coordinates.

The distance from any point on the curve to the centre indicates the light intensity of the source in that direction.

Generally speaking these curves indicate the maximum light intensity value in candelas for every 1,000 lm .

ELT provides luminous distribution curves for its LED modules as user or luminaire manufacturer information. The final result of the application will depend on system requirements.

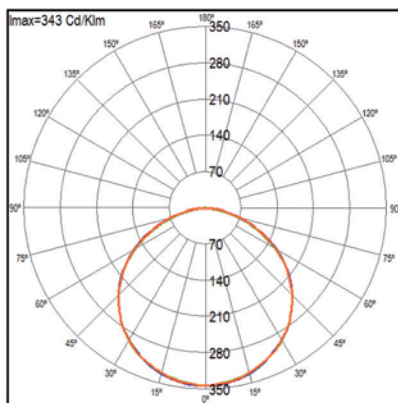
3.7.- Curva de distribución luminosa

La curva de distribución luminosa es el resultado de tomar medidas de intensidad luminosa en diversos ángulos alrededor de una fuente lumínica, y se representada normalmente en coordenadas polares.

La distancia de cualquier punto de la curva al centro, indica la intensidad luminosa de la fuente en esa dirección.

Generalmente, estas curvas indican el valor máximo de intensidad luminosa representado en candelas por cada 1.000 lm .

ELT proporciona las curvas de distribución lumínica de los módulos LED como información para el usuario o fabricante de luminarias, el resultado final de la aplicación dependerá de los requisitos del sistema.



4.- LED MODULES



An LED module's electrical, photometric, luminous and heat performance is determined by:

- The LED chosen. At present, the market offers numerous LED solutions for different applications and with completely different characteristics.
- The electrical circuit.
- System heat management.



4.- MÓDULOS LED



El comportamiento eléctrico, fotométrico, lumínico y térmico de un módulo LED vendrá determinado por:

- El LED elegido. El mercado nos ofrece a día de hoy múltiples soluciones LED para diferentes aplicaciones y con características completamente diferentes.
- El circuito eléctrico.
- La gestión térmica del sistema.

4.1.- Selecting an LED – Binning

During the LED semiconductor manufacturing process different results arise in its basic parameters. This explains why manufacturers classify them by bins, as a way to name the different types or categories obtained within the same type of LED. The testing and classification process of LEDs into each one of these categories is called binning.

Bin classification or types:

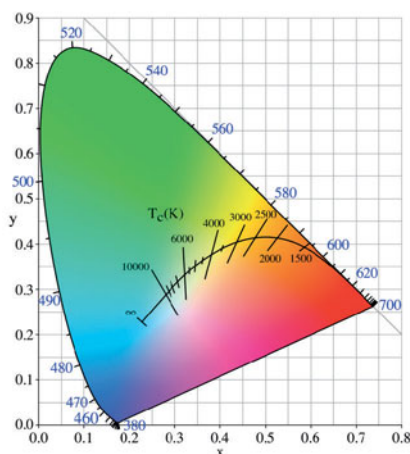
- Direct Voltage bin.
- Colour bin.
- Luminous Flux or Brightness bin.

This means that the design of the light source or luminaire will have more or less performances depending on the choice of bin.

The use of a single bin in each category ensures perfect uniformity.

4.2.- MacAdam ellipses - SDCM

We can find different colour tones or uniformities within the same colour temperature, consequently this fails to provide us with enough information. These are the so-called MacAdam ellipses that characterise colour uniformity. These ellipses are represented in the chromaticity diagram and we can come across different sizes, as can be seen from the following figure:



Dentro de una misma temperatura de color podemos encontrarnos con diferentes tonalidades o uniformidades de color, por lo que ésta no nos proporciona información suficiente. Son las llamadas elipses de MacAdam las que caracterizan la homogeneidad del color. Estas elipses se representan dentro del diagrama cromático y nos podemos encontrar con diferentes tamaños, tal y como muestra la siguiente figura:

4.1.- Elección de un LED – Binning

Durante el proceso de fabricación de los semiconductores LED surgen diferentes resultados en sus parámetros fundamentales. Es por ello que los fabricantes los clasifican por bin como una forma de denominar a las diferentes clases o categorías obtenidas dentro de un mismo tipo de LED. Al proceso de testeo y clasificación de los LEDs en cada una de las categorías se le denomina binning.

La clasificación o los tipos de bins:

- Bin de Tensión Directa.
- Bin de Color.
- Bin de Flujo Luminoso o brillo.

Esto significa que el diseño de la fuente de luz o luminaria tendrá más o menos prestaciones dependiendo de la elección del bin realizado.

La utilización de un único bin en cada una de las categorías asegura una perfecta uniformidad.

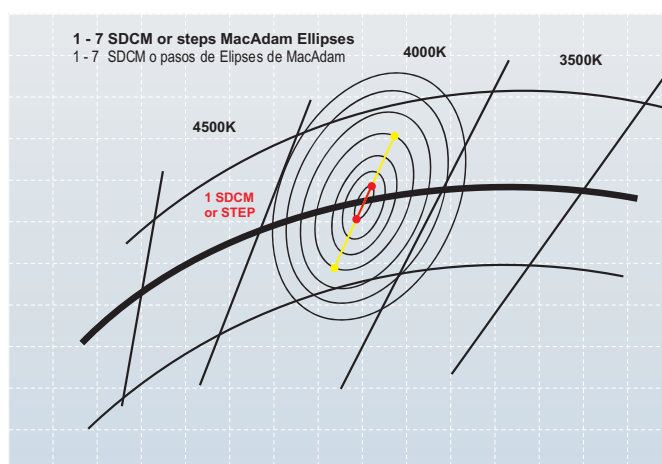
4.2.- Elipses de MacAdam - SDCM

The measurement scale for these ellipses is determined by the standard deviation of the colour matching (SDCM – Standard Deviation of Color Matching).

Module colour uniformity is measured by tracing different ellipses around the quadrant of the chosen colour temperature. The SCDM number is determined by the ellipse that contains all the colour bin values used in the module.

La escala de medición de estas elipses viene determinada por la desviación estándar de combinación de colores (SDCM – Standard Deviation of Color Matching).

La forma de medida de la uniformidad de color del módulo se realiza trazando las diferentes elipses entorno al cuadrante de la temperatura de color elegida. El número de SCDM vendrá determinado por aquella elipse que contenga todos los valores de bins de color empleados en el módulo.



Therefore, the smaller the ellipse the less colour deviation obtained. Generally speaking, it can be said that the human eye responds to the following classification:

- 1 SDCM: There are no colour differences.
- 2 – 4 SDCM: There is hardly any visible difference.
- 5 or more SDCM: Colour is easily perceived.

De modo que cuanto menor es el tamaño de la elipse menor desviación de color se obtendrá. De una forma general se puede decir que el ojo humano responde a la siguiente clasificación:

- 1 SDCM: No existen diferencias de color.
- 2 – 4 SDCM: Apenas existe una diferencia visible.
- 5 o más SDCM: Es fácilmente perceptible.

4.3.- Electrical circuit

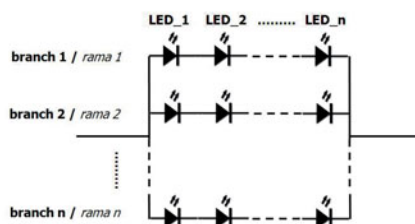
When it comes to designing an LED module, the baseline requirements must first be established. These are normally electrical in nature: voltage and current and photometric features: Lumens. The outcome and resulting quality will be determined both by LED distribution within the module, as well as by their electrical connection.

In **Constant Current**-powered LED modules, the internal electrical connection is based on interlinking LEDs serially forming a branch. The connecting of several branches in parallel goes to make up the LED module.

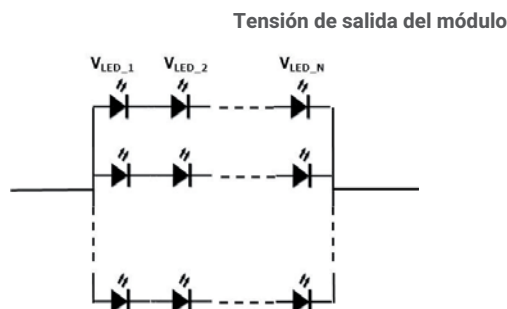
4.3.- Circuito eléctrico

A la hora de diseñar un módulo LED hay que identificar los requisitos de partida. Estos normalmente suelen ser eléctricos: tensión y corriente, y fotométricos: Lúmenes. Los resultados y calidad resultante vendrán determinados tanto por la distribución de los LEDs dentro del módulo como por su conexión eléctrica interna.

En los módulos LED alimentados en **Corriente Constante** el conexiónado eléctrico interno está basado en la concatenación de LEDs en serie formando una rama, la conexión en paralelo de varias ramas configuran el módulo LED.



Module output voltage



The number of LEDs connected in series that are connected by each branch determines the module's output voltage, given that this is the sum of the direct voltages at each one of LEDs ($V_{TOTAL} = V_{LED_1} + V_{LED_2} + \dots + V_{LED_N}$).

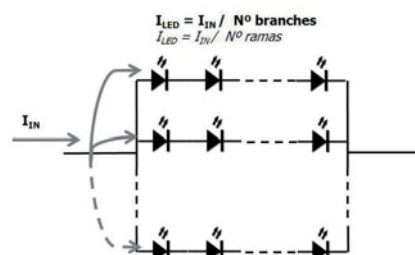
Therefore, the output voltage will depend on the voltage bin chosen. Important dispersions as a result of not choosing the voltage bin properly can make the independent LEDs work in an unbalanced manner causing disparate heating and thus shortening their useful life.

The current circulating through each LED is equal to the input current (I_{IN}) divided by the number of branches ($I_{LED} = I_{IN} / \text{No. branches}$).

El número de LEDs en serie que se conectan por cada rama determina la tensión de salida del módulo, ya que esta es la suma de las tensiones en directa de cada uno de los LEDs ($V_{TOTAL} = V_{LED_1} + V_{LED_2} + \dots + V_{LED_N}$).

Por tanto, la tensión de salida dependerá del bin de tensión elegido. Dispersiones importantes por no realizar una adecuada elección del bin de tensión, puede hacer trabajar desequilibradamente a los LEDs independientes provocando calentamientos dispares acortando su esperanza de vida.

La corriente que circula por cada LED es igual a la corriente de entrada (I_{IN}) dividida por el número de ramas ($I_{LED} = I_{IN} / N^{\circ} \text{ ramas}$).



The module manufacturer defines the input current (I_{IN}) in accordance with the number of branches, based on the fact that each LED type has a typical operating current, determined by the LED manufacturer in order to ensure:

- Service life prolongation, given that the lower the current that flows through the LED, the lower its temperature.
- The desired colour and luminosity. If powered at a different current these two parameters will be altered.

4.4.- Heat management:

Special attention must be paid to the luminaire's heat results to use the LED modules properly. Good heat management based on proper module design and good arrangement and fitting into the luminaire make it possible to achieve maximum reliability and optimal functioning.

The ambient temperature in particular exerts a direct influence on the efficiency of the system and the average life of the modules. It can even directly affect the colour temperature and appearance of the light emitted.

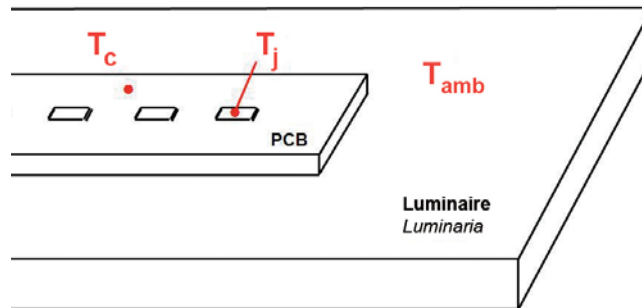
El fabricante del módulo define la corriente de entrada (I_{IN}) en función del número de ramas, basándose en que cada tipo LED posee una corriente típica de funcionamiento, determinada por el fabricante del LED para asegurar:

- Alargar su vida útil, ya que, la temperatura del LED es menor cuanto menor es la corriente que lo atraviesa.
- Obtener la luminosidad y color deseados. Si se alimenta a una corriente diferente estos dos parámetros se verán modificados.

4.4.- Gestión térmica

Para un correcto uso de los módulos LED, es necesario prestar especial atención a los resultados térmicos de la luminaria. Una buena gestión térmica basada en un correcto diseño del módulo y de una buena disposición y montaje en la luminaria permitirán alcanzar la máxima fiabilidad y el óptimo funcionamiento.

Especialmente, la temperatura ambiente tiene una influencia directa en la eficacia del sistema y la vida media de los módulos, incluso puede incidir directamente sobre la temperatura de color y apariencia de la luz emitida.



The temperature of the modules basically depends on:

- The operating temperature of the LED diode itself, T_j or the junction temperature. This will be higher depending on how near the current that flows through it approaches the maximum value admitted by the module.
- The ambient temperature, T_a , that surrounds the module.
- The heat dissipation between the module and the luminaire or support inside it.

To facilitate correct user interpretation and application, ELT defines the T_c point or test point inside the module in order to enable a quick evaluation of the system's heat result.

We recommend that you measure the temperature at the module's T_c point and make sure that this is not exceeded, otherwise its useful life will be reduced exponentially. Values below this point considerably increase the service life of the LEDs.

4.5.- Zhaga Consortium

LED is a practically new technology that knows no limits in terms of size, shape, performance and type of interconnection. This allows for a high degree of flexibility and creativity; Nevertheless, given there are no agreed specifications, this can cause confusion on the market and a lack of interoperability between LED manufacturers' products.

As a result, several lighting sector companies around the world (ELT included) have set up a consortium called ZHAGA, which provides stable design platforms for LED modules with a view to ensuring the interchangeability of LED light emitters.

La temperatura de los módulos depende básicamente de:

- La temperatura de funcionamiento del propio diodo LED, T_j ó temperatura de la unión. Esta será más alta a medida que la intensidad eléctrica que lo atraviesa se acerque al valor máximo permitido por el módulo.
- La temperatura ambiente T_a que rodea al módulo
- La disipación térmica entre el módulo y la luminaria o apoyo dentro de ella.

Para facilitar al usuario la interpretación y correcta aplicación, ELT define el punto T_c o punto de test dentro del módulo para que de una forma rápida, se pueda evaluar el resultado térmico del sistema.

Recomendamos medir la temperatura en el punto T_c del módulo y que esta no sea superada, de lo contrario su esperanza de vida se verá mermada de forma exponencial. Valores por debajo de este punto aumenta considerablemente la vida de los LEDs.

4.5.- Zhaga Consortium



Los LEDs son una tecnología prácticamente nueva que no tiene casi ningún tipo de limitaciones en cuanto a tamaño, forma, rendimiento y tipo de interconexión. Esto posibilita un alto grado de flexibilidad y creatividad; sin embargo, en ausencia de especificaciones acordadas, puede ocasionar confusión en el mercado y una falta de interoperabilidad entre fabricantes de productos LED.

Por ello, varias empresas del sector de la iluminación de todo el mundo (incluyendo ELT) han formado un consorcio llamado ZHAGA, el cual proporciona plataformas estables de diseño para los módulos LED con el objetivo de garantizar una intercambiabilidad de emisores de luz LED.

5.- CONTROL GEARS

After we establish the direct current through an LED diode, we must take care to avoid exceeding the limits set by the LED diode manufacturer. In other words, we will have to limit this current to avoid our system working inefficiently and suffering damage. The question is, how can we limit the current through our chain or strip of LED diodes? The solution lies in a piece of equipment commonly referred to as a control gear or driver, which is designed for 'constant voltage' or 'constant current' applications.

5.1.- Constant voltage control

In this method, the LED diodes control gear supplies a constant and unchanging output voltage, regardless of the connected load.

If we connect a chain of LED diodes and establish a current to flow through them there would be no element to limit the current, could cause damages in our equipments. For avoiding this, a resistor is placed on each branch or chain of diodes connected in serie. Accordingly, on having a constant voltage in the resistor, a constant current will be established through it, therefore, though the LED diodes.

LED diodes are conducting 100% of the time. Given that a current flows through the resistors there will be losses caused by heat dissipation, thus creating a system that is not as efficient as a promising technology like LED lighting should be.

You must also bear in mind that if you are using electronic or electromagnetic transformers to provide a constant voltage, the LED diodes will conduct 50% of the time and, what is more, in the case of high frequency electronic transformers, we will get important current variations on the LED diodes, which may cause unwanted heating.

5.2.- Constant current control

In this control method, our driver will supply a constant current through the LED module, thus ensuring uniform luminosity in all of them. The output voltage will be established by the number of LED diodes connected.

There is no need to fit resistors to fix the current in this method, so we avoid unnecessary losses. Thus, our system becomes much more efficient.

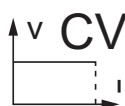
The LED diodes will be conducting 100% of the time and the same current will flow through them, thus producing the same luminosity in each one. Accordingly, the 'Constant current control' method represents the best lighting solution.

5.- FUENTES DE ALIMENTACIÓN

Una vez que establecemos una corriente directa a través de un diodo LED, debemos ser cuidadosos en no superar los límites establecidos por el fabricante de diodos LED. En otras palabras, tendremos que limitar esa corriente para que nuestro sistema no sea ineficiente y, además no sufra daños. La pregunta es, ¿cómo limitamos la corriente a través de nuestra cadena de diodos LED? La solución es un equipo de control denominado comúnmente fuente de alimentación o driver, diseñado para aplicaciones de 'tensión constante' o 'corriente constante'.

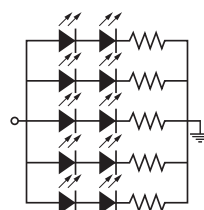
5.1.- Control por tensión constante

Constant Voltage
Tensión Constante



En este método, la fuente de alimentación de los diodos LED, suministra una salida de tensión constante e invariable, independientemente de la carga conectada.

Si conectásemos una cadena de diodos LED, y se estableciese corriente a través de ellos, no habría ningún elemento que limitase la corriente, llegando a poder producir daños en nuestro equipo. Para ello, se introduce una resistencia en cada rama o cadena de diodos en serie. De esta manera, al tener una tensión constante en bornes de la resistencia, se fijará una corriente constante a través de la resistencia y, por tanto, a través de los diodos LED.

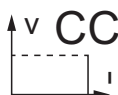


Los diodos LED están conduciendo el 100% del tiempo, eso sí, al circular una corriente por las resistencias, se producirán pérdidas por disipación en forma de calor, dando como resultado un sistema no tan eficiente como debería ser una tecnología tan prometedora como es la iluminación LED.

También hay que tener en cuenta que si se usan transformadores electrónicos o electromagnéticos para proporcionar una tensión constante, los diodos LED conducirán el 50% del tiempo y, además, en el caso de los transformadores electrónicos de alta frecuencia, tendremos unas variaciones de corriente importantes en los diodos LED, pudiendo dar como resultado calentamientos indeseados.

5.2.- Control por corriente constante

Constant Current
Corriente Constante



En este método de control, nuestro 'driver' suministrará una corriente constante que fluirá a través del módulo LED, haciendo que la luminosidad en todos ellos sea la misma. La tensión en la salida vendrá fijada por el número de diodos LED conectados.

En este método no es necesaria la instalación de resistencias de fijación de corriente, por tanto, evitamos pérdidas innecesarias. Así, nuestro sistema se convierte en uno mucho más eficiente.

Los diodos LED estarán conduciendo el 100% del tiempo y a través de ellos fluirá la misma corriente, produciendo la misma luminosidad en todos ellos. De esta manera, el método de 'Control en corriente constante' se convierte en la solución óptima para la iluminación.

5.3.- Constant current control gear

A control gear or driver is a device that enables the conversion of mains energy to the form required by the load in the most efficient manner possible. The power delivered to the load is always less than that demanded from the mains owing to the losses produced in any device of this type, which are converted into heat. Ensuring that this power loss is as little as possible is the aim of any control gears manufacturer, i.e. to get as close as possible to 100% efficiency.



In the case of a control gear for LEDs, normally the mains alternating current (AC) is converted into direct current (DC), thus we are talking of AC/DC converters. In addition to an EMI filter and bridge rectifier inside it, there may be one or several intermediate stages that gradually transform the power to meet our requirements at any moment in time. A control gear can be designed with one or several stages. The number of the stages will determine the features of the equipment, efficiency, output ripple current, power factor, etc.

5.3.1.- Single-Stage converters (suitable for low power levels)

This type of control gears uses a power stage converter. Equipment based on Flyback technology with two coupled windings would be an example. In one cycle the winding is charged with power, and in the other one the winding discharges in the secondary, delivering power to the load and recharging the output capacitors, thus maintaining constant voltage and current.

5.3.- Fuente de alimentación de corriente constante

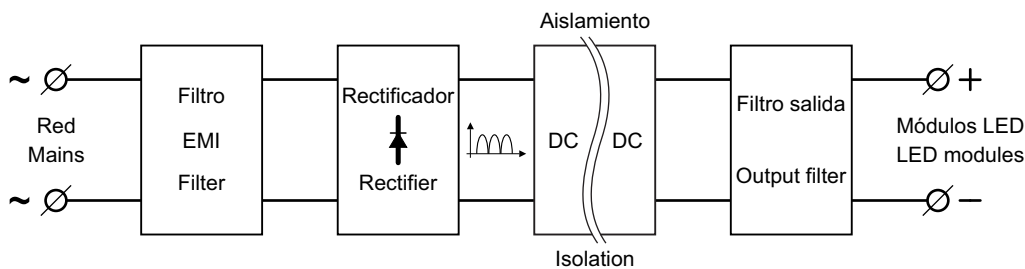
Una fuente de alimentación o driver es un dispositivo que permite la conversión de energía desde la red a la forma requerida por la carga, de la manera más eficiente posible. La energía que se entrega a la carga siempre es menor que la demandada a la red, debido a las pérdidas que se originan en cualquier dispositivo de este tipo y que se convierten en calor. Conseguir que esa pérdida de energía sea la menor posible es la meta de cualquier fabricante de fuentes de alimentación, es decir, acercarse lo más posible a un 100% de eficiencia.

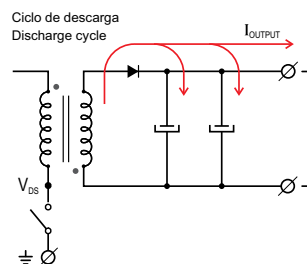
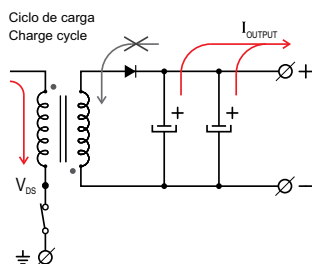
En el caso de una fuente de alimentación para LEDs, normalmente se convierte la energía alterna de la red (AC) en energía continua en la salida (DC), y hablamos de convertidores AC/DC. Dentro del mismo, además de un filtro EMI y un puente rectificador, puede haber una o varias etapas intermedias que van transformando la energía a los requerimientos que necesitamos en cada momento.

Una fuente de alimentación puede estar diseñada con una o varias etapas intermedias. El número de éstas determinará las prestaciones del equipo, eficiencia, rizado de la corriente en la salida, factor de potencia etc...

5.3.1.- Convertidores de una etapa o Single-Stage (adecuados para potencias bajas)

Este tipo de fuentes de alimentación utilizan una etapa convertidora de energía. Un ejemplo sería un equipo basado en topología Flyback con dos bobinas acopladas. En un ciclo, la bobina se carga de energía, y en el otro ciclo, la bobina se descarga en el secundario, entregando energía a la carga y recargando los condensadores de la salida y que mantienen la corriente y tensión constantes.





The coupling between these two windings is essential to determining the type of power source isolation:

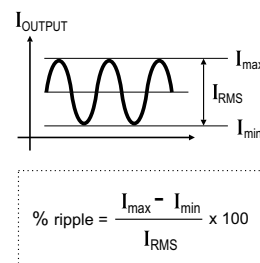
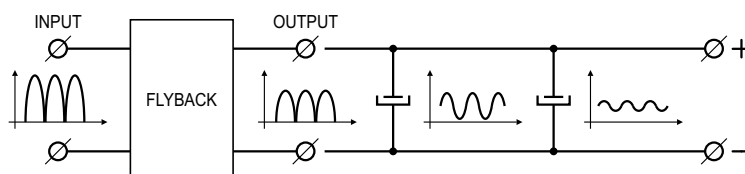
- ISOLATED: When there is galvanic and electrical separation between the primary circuits or mains input and secondary or load output.
- INDEPENDENT use: When, in addition to the isolation, there is double protection between the person and any accessible live part of the equipment.
- CLASS II: When, moreover, there is double protection between primary and secondary and between these and the exterior.
- Safety Extra Low Voltage (SELV): in the event of complying with the aforementioned requirements, as well as others concerning voltage values at the output and its ripple.

In a Flyback stage without prior regulating stages, the amount of power delivered to the load depends on the amount of input power (power voltage). This equipment normally has a bigger ripple, though if this does not exceed 30%, behaviour is considered to be good.

El acoplamiento entre estas dos bobinas es clave para determinar el tipo de aislamiento de la fuente de alimentación:

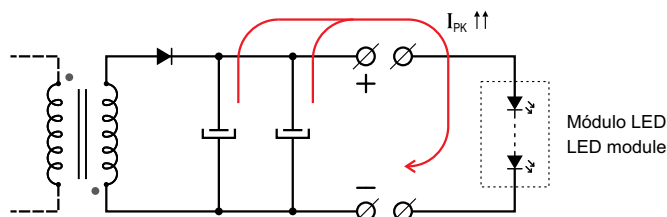
- AISLADA: Cuando hay una separación galvánica y eléctrica entre los circuitos de primario o entrada de red y secundario o salida a la carga.
- De uso INDEPENDIENTE: Cuando además del aislamiento, hay una doble protección entre las personas y cualquier parte activa accesible del equipo.
- CLASE II: Cuando además hay una doble protección entre primario y secundario y desde estos al exterior.
- SELV: en caso de cumplir los anteriores requisitos, así como otros referidos a los valores de tensión en la salida y su rizado.

En una etapa Flyback sin etapas reguladoras previas, la cantidad de energía entregada a la carga es dependiente de la cantidad de energía en la entrada (tensión de alimentación). Estos equipos suelen tener un rizado mayor, aunque si éste no supera el 30% se considera que el comportamiento es bueno.



The ripple can be compensated for by the electrolytic capacitors acting as components that store energy. This is why if we connect an LED module to a control gear previously connected to the mains, these capacitors will remain loaded, generating, upon connection of the module, high peak intensities which can damage the LEDs. This fact is of vital importance, thus you are advised to check the connections at the LED modules to avoid bad contacts.

El rizado puede ser compensado por los condensadores electrolíticos que actúan como componentes que almacenan energía, por este motivo, si conectamos un módulo LED a una fuente de alimentación previamente conectada a la red, estos condensadores permanecerán cargados generando en el momento de la conexión del módulo intensidades de pico elevadas que pueden dañar los LED, este hecho es de vital importancia y se aconseja que se revisen las conexiones en los módulos LEDs para evitar falsos contactos.

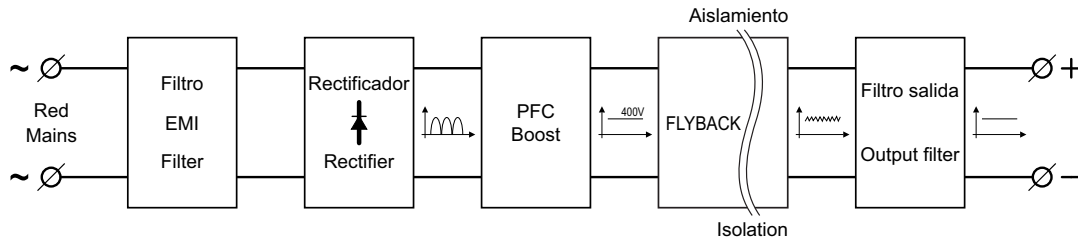


Owing to the fact that the stage gradually adapts itself, and in accordance with the mains input values, the power factor of this type of equipment is normally good >0.9 and the total harmonic distortion (THD) low, <10. Good efficiency for a Flyback lies between 85 and 90%.

Debido a que la etapa va adecuándose y siguiendo a los valores de red de entrada, el factor de potencia de este tipo de equipos suele ser bueno >0.9, y el THD o factor de distorsión armónica bajo <10. Una buena eficiencia para un Flyback se sitúa entre el 85 y 90%.

5.3.2.- Intermediary stage converters (suitable for high and very high power levels).

These types of control gears use several stages to gradually adapt the power to the most suitable characteristics in order to achieve good efficiency and high performance. Normally, there is a first stage to actively correct the power factor, in addition to generating a continuous voltage bus that supplies the Flyback. In this way, the power factor is extremely high >0.95 , the THD can be controlled and made as low as possible, the Flyback delivers a constant power at the output, regardless of the supply voltage

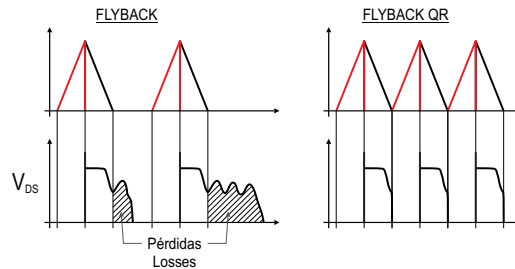


In this type of control gears a semi-resonant stage is normally used, as the Flyback is quasi-resonant, with a view to improving efficiency. This topology is very similar to the normal Flyback, but avoids unnecessary losses by switching at the same time as the winding is left without power. Efficiencies of over 90% can be achieved.

5.3.2.- Convertidores de varias etapas intermedias (adecuados para potencias altas y muy altas).

Este tipo de fuentes utilizan varias etapas para ir adecuando la energía a las características más convenientes, para lograr altas prestaciones y un buen rendimiento. Lo usual es disponer de una primera etapa de corrección activa del factor de potencia, generando además un bus de tensión continua que alimenta al Flyback. De esta manera, el factor de potencia es altísimo >0.95 , el THD puede controlarse y hacerlo lo más bajo posible, el Flyback entrega a la salida una energía constante independientemente de la tensión de alimentación.

En este tipo de fuentes de alimentación y con el fin de mejorar la eficiencia se suele utilizar una etapa semirresonante como lo es el flyback cuasirresonante. Esta topología es muy parecida al Flyback habitual, pero evita pérdidas innecesarias al conmutar en el mismo momento en el que la bobina se queda sin energía. Se pueden llegar a obtener eficiencias superiores al 90%.



5.3.3.-Basic control gear protection

A control gear must be capable of withstanding abnormal operating situations without damaging the equipment. Some of these are:

5.3.3.- Protecciones básicas de una fuente de alimentación

Una fuente de alimentación debe ser capaz de enfrentarse a situaciones anormales de funcionamiento sin que ello suponga daño al equipo. Algunas de ellas son:

Situation / Situación	Action / Actuación
Short circuit at output terminals Cortocircuito en los bornes de salida	Disabling of the system or the capacity to regulate in the event of failure. Whatever the case, equipment connected against short circuit connections must be capable of withstanding this situation for prolonged periods and of operating properly after the reason causing the fault situation has been remedied. Inhabilitación del sistema o bien capacidad para regular en caso de fallo. En todo caso, un equipo protegido contra conexión en cortocircuito debe ser capaz de soportar prolongadamente esta situación y de funcionar correctamente una vez haya desaparecido la condición de fallo.
Open circuit at output terminals Circuito abierto en los bornes de salida	Disabling of the system and capacity to reset after the fault situation has been remedied. Inhabilitación del sistema y capacidad de rearme una vez haya desaparecido la condición de fallo.
Power source high temperatures. Tc higher than indicated Temperaturas altas en la fuente de alimentación. Tc superior al indicado	Disconnecting of one of the mains phases or disabling of the system until a suitable temperature is restored for equipment operation. There is also the possibility of using thermal fuse, whether resettable or not, or even of reducing the luminous flux to produce less heating. Desconexión de una de las fases de alimentación o inhabilitación del sistema hasta que se recupere una condición de temperatura adecuada para el trabajo del equipo. También existe la posibilidad de usar fusibles térmicos, retornables o no, o incluso disminuir el flujo luminoso para favorecer un menor calentamiento.
High temperatures in the LED module Temperaturas altas en el módulo de LED	An external NTC fitted to the LED module can inform the control gear of the temperature reached in the LEDs and act accordingly if it gets dangerous, regulating the level of current flowing through the LEDs or even disabling the system. Una NTC externa colocada en el módulo de LED puede ofrecer a la fuente de alimentación conocimiento de la temperatura alcanzada en los LEDs, y de esta manera, actuar si llega a ser peligrosa, regulando el nivel de intensidad a través de los LEDs o incluso inhabilitando el sistema.
Sudden input voltage variations Variaciones bruscas de tensión en la entrada	Fitting of protection to internal power of the control gear against transient voltage surges in order to filter dangerous voltage events, such as those generated on the mains by lightning. Incorporación en la alimentación interna de la fuente de alimentación de protectores contra sobre tensiones transitorias con el fin de filtrar eventos de tensión peligrosos como pueden ser los generados sobre una red eléctrica por los rayos.

5.4.- Lighting regulation and control systems

Lighting regulation and control systems are a key issue for a modern society's lighting.

Under the premise of smart light use, these systems offer a lighting that adapts to the needs of each installation and situation, creating suitable ambiances for all times and providing both a high degree of comfort as well as considerable cost savings.

The energy saving made possible by these lighting regulation and control systems, in addition to the economic saving, has an extremely positive effect on the environment, given that less power consumption means both a reduction of CO2 emissions as well as a sustainable use of the natural resources and power sources, thus contributing to environment conservation.

5.4.1.- Regulation methods.

Leading & trailing edge dimming

This type of regulation is accomplished without any need for an additional control wire. It involves connecting a regulator in series between one of the mains wire and the equipment.

The regulator cuts part of the mains voltage sinusoidal waveform to a greater or lesser extent in order to regulate luminous flux from 1% to 100%.

Depending on how the mains voltage cut is made, it is possible to distinguish between two types of regulation:

Leading-edge dimming:

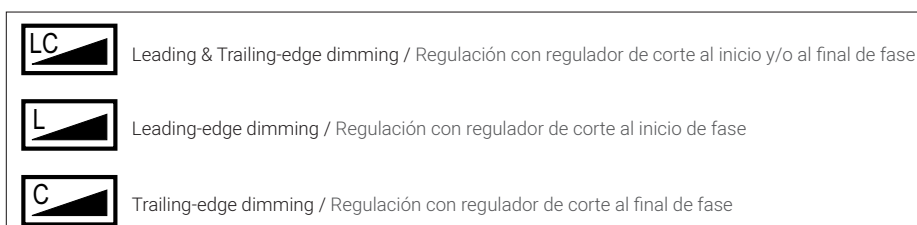
Regulation by means of cut-off in the wave on its rising side, from the beginning (phase cut-off at ignition). This is habitually used in halogen lamps supplied through electro-magnetic transformers

Trailing-edge dimming:

Regulation by means of cut-off in the wave on its descending side, from the end cutting backwards (phase cut-off at switch off). This is the most suitable for halogen lamps supplied through electronic transformers .

There are regulators and equipment that support both types of regulation, and others that support only one type.

In the marking of these systems with phase cutting regulation you can see indications of what type of cut is involved:



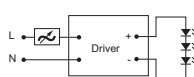
5.4.- Sistemas de regulación y control del alumbrado

Hablar de sistemas de regulación y control del alumbrado es hablar del alumbrado de una sociedad moderna.

Bajo la premisa de un uso inteligente de la luz, estos sistemas ofrecen un alumbrado que se adapta a las necesidades de cada instalación y situación, creando ambientes adecuados para cada momento y proporcionando tanto un alto grado de confort como un elevado ahorro de energía.

El ahorro de energía que proporcionan los sistemas de regulación y control del alumbrado, además del ahorro económico, tiene un efecto muy positivo desde el punto de vista ecológico, ya que el menor consumo de energía supone tanto la reducción de emisiones de CO2 como un uso sostenible de los recursos naturales y las fuentes de energía, preservando de esta forma el medioambiente.

5.4.1.- Métodos de regulación

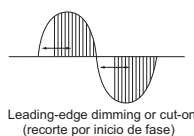


Regulación por recorte al inicio o al final de fase (leading & trailing edge dimming)

Este tipo de regulación se realiza sin necesidad de una línea de control adicional, conectando un regulador en serie entre la línea de alimentación y el equipo.

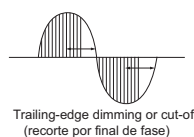
El regulador recorta parte de la onda sinusoidal de la tensión de red en mayor o menor medida para obtener una regulación de flujo lumínico entre el 1-100%.

Dependiendo como se realiza el recorte de la tensión de red se puede distinguir entre dos tipos de regulación:



Regulación al inicio de fase (Leading-edge dimming):

Regulación mediante recorte de la onda de red en su flanco de subida, desde el inicio (corte de fase en el encendido). Es el empleado habitualmente en lámparas halógenas alimentadas a través de transformadores electromagnéticos.



Regulación a final de fase (Trailing-edge dimming):

Regulación mediante recorte de la onda de red en su flanco de bajada, desde el final recortando hacia atrás (corte de fase en el apagado). Es más adecuado para lámparas halógenas alimentadas a través de transformadores electrónicos.

Existen diversos reguladores y equipos que soportan ambos tipos de regulación, y otros que solo soportan uno de ellos.

En el marcaje de estos sistemas con regulación por recorte de fase, se pueden observar indicaciones que informan del tipo de recorte:

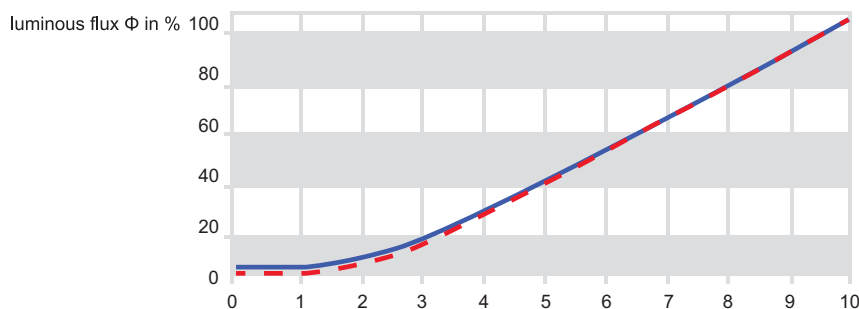
1-10V regulation

The 1-10V system enables regulation of the luminous flux from around 1% to 100% by means of an analogue signal to the equipment over an additional, two-wire additional control line. These control wires have positive and negative polarities respectively and must be borne in mind when wiring up the system.

The analogue signal has a direct voltage value of 1V to 10V. Minimum light is obtained 1V or by short circuiting the equipment's input control, while maximum light level is obtained 10V or by leaving the input control circuit open.

The line control only enables regulation of the luminous flux, the switching-on and the switching-off of the light, which can take place at any regulation point. It is done by fitting a switch on the equipment's power line. Both lines, the control and power one, are electrically separated from each other.

The regulation curve that represents the relationship between the control line voltage and the luminous flux is defined by the international standard, IEC 60929 and reflects a practically lineal relationship in the range of 3V to 10V.



To get a response adapted to that of the human eye it is possible to use logarithmically controlled potentiometers.

Power control is generated by these in lighting equipment with 1-10V regulation. A current is supplied to the controller by means of equipment control terminals. The controller current must be from 10uA to 2mA. The maximum control line current is obtained with a voltage of 1V and the minimum with a voltage of 10V.

This regulation system is unidirectional, i.e. the information flows in one direction, from the controller to the light equipment. The latter generates no type of feedback to control. It does not allow for addressing by means of equipment software. Groups have to be created by wiring. This system can be integrated into building control systems.

The length of the control line wiring is limited by the voltage drop that occurs along it, therefore, the maximum distance is limited by the number of control gears connected to be controlled. The latter establish the current per line and the cable diameter used.

Regulación 1-10V

El sistema 1-10V permite la regulación del flujo luminoso, entre alrededor del 1 y el 100%, mediante una señal analógica que llega a los equipos a través de una línea de control adicional de dos hilos. Estos hilos de control poseen una polaridad positiva y negativa respectivamente que hay que respetar a la hora de realizar el cableado.

La señal analógica tiene un valor de tensión continua entre 1V y 10V, obteniéndose el nivel mínimo de luz con 1V o cortocircuitando la entrada de control del equipo, y el máximo nivel de luz con 10V o dejando la entrada de control en circuito abierto.

Mediante la línea de control solo se puede realizar la regulación del flujo luminoso, el encendido y el apagado de la luz, que puede tener lugar en cualquier punto de la regulación, se realiza mediante un interruptor colocado en la línea de alimentación del equipo. Ambas líneas, la de control y la de alimentación, se encuentran separadas eléctricamente entre sí.

La curva de regulación que representa la relación entre la tensión en la línea de control y el flujo luminoso, está definida por la norma internacional IEC 60929 y muestra una relación prácticamente lineal en el rango de 3V a 10V.

Para obtener una respuesta adaptada a la respuesta del ojo humano, se pueden usar potenciómetros de control logarítmicos.

En los equipos de iluminación con regulación 1-10V, la potencia de control es generada por éstos. A través de los bornes de control del equipo, se suministra una corriente al controlador que debe estar comprendida entre 10uA y 2mA. La máxima corriente por la línea de control se obtiene con la tensión de 1V y la mínima corriente con 10V.

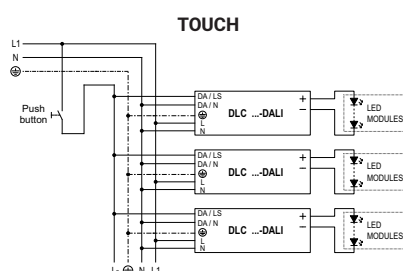
Este sistema de regulación es unidireccional, es decir la información fluye en un único sentido, desde el controlador hacia el equipo de iluminación, no generando el equipo ningún tipo feedback hacia el control. No permite un direccionamiento via software de los equipos, teniendo que realizarse la creación de grupos de forma cableada. Este sistema se puede integrar en sistemas de control de edificios.

La longitud del cableado de la línea de control está limitada por la caída de tensión que se produce a lo largo de la misma, por tanto la máxima distancia está limitada por el número de equipos a controlar conectados. Estos últimos fijan la corriente por la línea y la sección del cable usado.

Regulation by means of touch control pushbutton

Touch Control is a system that enables the simple and economic regulation of luminous flux. It uses the mains voltage as a control signal, applying it by means of a normally open, standard pushbutton on a control line, without any need for specific controllers.

The Touch Control system enables you to carry out the basic functions of a regulation system by means of power-free pushbutton. Depending on how long the button is pressed it is possible to switch the light on or off or regulate it. Switching the light on or off is done by short, sharp pressing or "click". If the button is pressed for a longer time it is possible to regulate the luminous flux between the maximum and minimum levels alternately.



This is a unidirectional interface, i.e. information flows in one direction. The equipment does not generate any type of feedback. It does not allow for addressing by means of equipment software. Groups have to be created by wiring. This system cannot be integrated into building control systems.

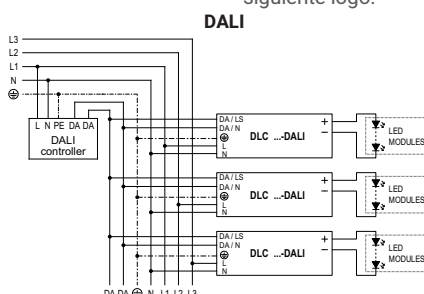
The length of the wiring and the number of equipment that can be connected up are unlimited in theory, but in practice at longer distances of over 25 metres, and with a bigger number of pieces of equipment connected, asynchronism may occur during switching on and dimming at different points of light simultaneously.

Owing to its characteristics, the use of this regulation method is recommended for individual offices, small meeting rooms or bedrooms, landings and small spaces in general.

DALI Regulation

As revealed by the meaning of this acronym, Digital Addressable Lighting Interface, DALI is a digital and addressable communication interface for lighting systems.

This is an international standard system in accordance with IEC 62386, which ensures compatibility and interchangeability between different manufacturers' equipment marked with the following logo:



Regulación mediante pulsador touch control

Touch Control es un sistema mediante el cual se consigue la regulación del flujo luminoso de una forma sencilla y económica, que utiliza la tensión de red como señal de control, aplicándola, a través de un pulsador estándar normalmente abierto, en una línea de control, sin necesidad de controladores específicos.

El sistema Touch Control permite realizar las funciones básicas de un sistema de regulación mediante el accionamiento de un pulsador libre de potencia. Dependiendo de la duración de la pulsación tiene lugar el encendido/apagado o la regulación de la luz. El encendido/apagado del alumbrado se consigue mediante una pulsación corta o "click" y mediante una pulsación continuada la regulación del flujo luminoso entre el nivel máximo y el mínimo alternativamente.

Es un interfaz de regulación unidireccional, es decir la información fluye en un único sentido, no generando el equipo ningún tipo de feedback. No permite un direccionamiento vía software de los equipos, teniendo que realizarse la creación de grupos de forma cableada. Este sistema no se puede integrar en sistemas de control de edificios.

La longitud del cableado y el número de equipos que se pueden conectar son, teóricamente, ilimitados, pero en la práctica a mayores distancias, superiores a 25 metros, y mayor número de equipos conectados puede aparecer un asincronismo en el encendido y dimando simultaneo de diferentes puntos de luz.

Debido a sus características, el uso de este método de regulación está indicado para oficinas individuales, pequeñas salas de conferencias o habitaciones, rellanos y áreas reducidas en general.

Regulación DALI

Como indica el significado de este acrónimo, Digital Addressable Lighting Interface, DALI es un interfaz de comunicación digital y direccionable para sistemas de iluminación.

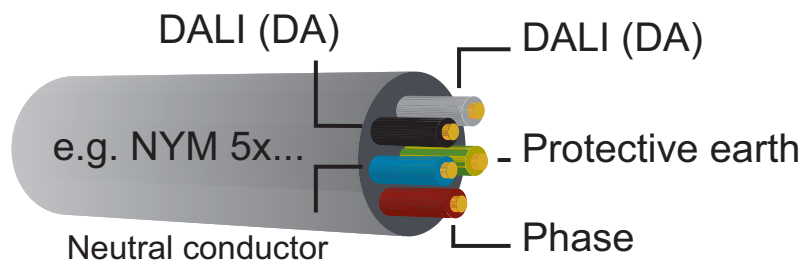
Este sistema es un estándar internacional, de acuerdo a la norma IEC 62386, que asegura la compatibilidad e intercambiabilidad entre equipos de diferentes fabricantes, los cuales están marcados con el siguiente logo:

It is a bi-directional regulation interface with a master-slave structure where the information flows from a controller, which operates as the master, to the control gears that only operate as slaves, with the latter carrying out the orders or responding to the information requests received.

Digital signals are transmitted over a bus or two-wire control wire. These control wires can be negatively and positively polarised, though the majority control gears are designed polarity free to make connection indifferent.

Es un interfaz de regulación bidireccional con una estructura maestro-esclavo, donde la información fluye desde un controlador, que opera como maestro, hacia los equipos de iluminación que operan únicamente como esclavos, ejecutando los comandos o respondiendo a las solicitudes de información recibidas.

La comunicación mediante las señales digitales se realiza a través de un bus o línea de control de dos hilos. Estos hilos de control pueden poseer polaridad positiva y negativa, aunque la mayoría de equipos están diseñados libres de polaridad para que la conexión sea indiferente.



No especially shielded cables are needed. It is possible to wire the power line and DALI bus together with a standard five-wire cable.

Unlike other regulation systems, there is no need to create wiring groups, thus all the pieces of equipment are connected in parallel to the bus, without bearing in mind the grouping of these, simply avoiding a closed ring or loop topology.

Mechanical relays are not required to switch the lighting on or off, given that this is done by means of orders sent along the control line. Neither are bus termination resistors required.

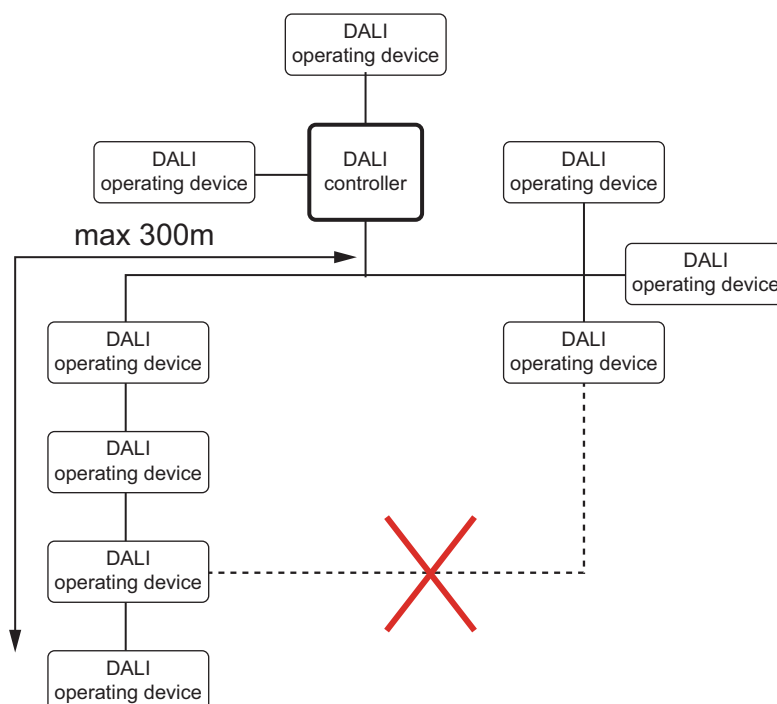
Consequently, the DALI interfaces offers wiring simplicity in addition to great flexibility when it comes to designing the lighting installation.

No se necesitan cables especiales apantallados, pudiendo realizarse el cableado conjunto de la línea de alimentación y del bus DALI con una misma manguera estándar de 5 hilos.

A diferencia de otros sistemas de regulación, la creación de grupos no se tiene que realizar de forma cableada, por lo que todos los equipos se conectan en paralelo al bus sin tener en cuenta la agrupación de los mismos, únicamente evitando una topología en bucle o anillo cerrado.

No se necesitan relés mecánicos para el encendido y apagado del alumbrado ya que se realiza mediante comandos vía la línea de control. Tampoco se necesitan resistencias de terminación del bus.

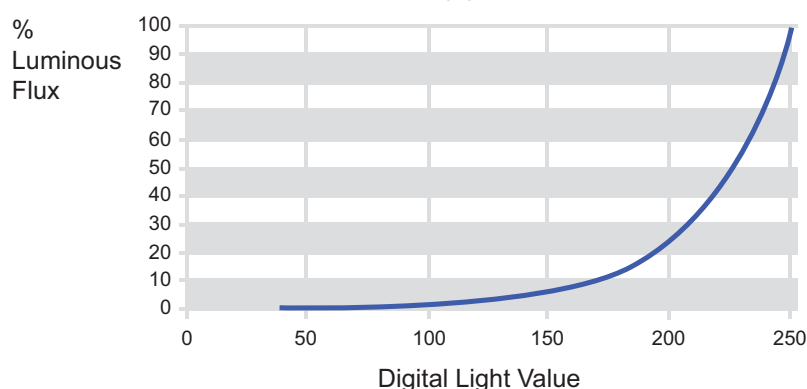
Por tanto el interfaz DALI ofrece una simplicidad de cableado así como una gran flexibilidad en el diseño de la instalación del alumbrado.



The maximum voltage drop along the control line must not exceed 2V with the maximum bus current of 250mA. Therefore, the maximum wiring distance allowed depends on the cable cross section, but it must never exceed 300m in any case.

After wiring, software is used to configure the DALI lighting system. Up to 16 different scenarios can be created, addressing the equipment individually up to a maximum of 64 addresses, by groups up to a maximum of 16, or simultaneously by means of a "broadcast" order. The configuration can be changed at any time without any need for re-wiring.

The DALI system has a logarithmic regulation curve adjusted to human eye sensitivity, defined in the international standard, IEC 62386. The possible regulation range is set at from 0.1% to 100%. The minimum is determined by the equipment manufacturer.



La máxima caída de tensión a lo largo de la línea de control no puede ser superior a 2V con la corriente máxima del bus de 250mA. Por tanto, la máxima distancia de cableado permitida depende de la sección del cable, pero en ningún caso debe ser superior a 300m.

Una vez realizado el cableado, se realiza la configuración del sistema de iluminación DALI vía software. Se pueden crear hasta 16 escenas diferentes, direccionando los equipos de forma individual hasta un máximo de 64 direcciones, por grupos hasta un máximo de 16, o de forma simultánea mediante un comando "broadcast". La configuración puede ser cambiada en cualquier momento sin necesidad de recablear.

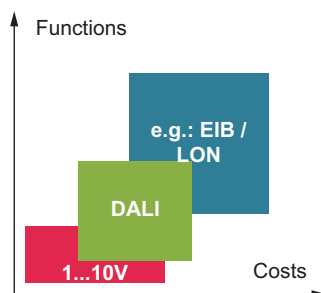
El sistema DALI posee una curva de regulación logarítmica ajustada a la sensibilidad del ojo humano, definida en la norma internacional IEC 62386. El rango de regulación posible está establecido entre el 0.1% y el 100%, estando determinado el nivel mínimo por el fabricante del equipo.

The time needed to go from one light level to another, known as the 'fade time' and the speed of the change, the 'fade rate' can be set by the software.

The DALI system lies in the fringe between the complex and costly but powerful ones; control systems for buildings that offer total functionality and the most simple and economic regulation systems, such as, for example, the 1-10V one.

El tiempo necesario para ir desde un nivel lumínico a otro, denominado "fade time", y la velocidad del cambio de la luz, "fade rate", también son parámetros configurables vía software.

El sistema DALI se encuentra situado en la franja comprendida entre los complejos y costosos, pero potentes, sistemas de control de edificios que ofrecen una funcionalidad total y los sistemas de regulación más económicos y sencillos como puede ser el 1-10V.



This interface can be used in simple applications, independently, to control a luminaire or a small room and in high level applications such as being integrated by means of gateways into building smart control systems.

Este interfaz puede utilizarse en aplicaciones sencillas, cómo puede ser el control de una luminaria o una pequeña sala de forma independiente, y en aplicaciones de alto nivel, integrándose mediante pasarelas en sistemas de control inteligente de edificios.

5.4.2.- Control system components

Apart from the light source to be controlled, lighting management systems are made up of other additional components. Among these you have control gears, switches and command wire equipments, sensors, controllers, adaptors, repeaters, converters, gateways and configuration and monitoring tools.

Control gears

Lighting control gears, drivers for LED modules, ballasts for fluorescent and discharge lamps, transformers for halogen lamps are the components commissioned with making the light sources work properly. They must be adjustable by the control method chosen to enable their integration into a lighting management system.

Switches or control elements

These are components by means of which the user interacts with the lighting management system, making it possible to switch the light on and off and regulate it directly by hand. This group consists of pushbuttons, knobs and control panels.

Sensors and detectors

These are devices capable of detecting physical and chemical magnitudes and transforming them into signals that can be processed. In lighting management systems, presence detectors and photocells are particularly important as they serve to switch on and off and regulate the lighting automatically, depending on the presence of persons and the natural level of light in the space to be illuminated.

Control units and controllers

These components serve to receive all the information from the rest of the system's components, process it and generate the control orders to be distributed intelligently.

Repeaters

These are components that amplify the level or power of weak signals, thus, in lighting management systems, they must be used when longer wiring distances are required, or a greater number of equipment needs to be connected than is allowed in principle.

Adapters, converters and gateways

These components are needed when you have to connect components that do not use the same communication protocol. They serve to convert a signal into another in order to enable communication between the different devices. They range from simple adapters that convert an electrical signal to communicate between a few components to gateways that enable communication between systems with different protocols and architectures at all levels of communication.

Configuration and monitoring tools:

More advanced lighting management systems need software tools to enable their addressing, programming, parameterising and monitoring.

5.4.2.-Componentes del sistema de control

Además de la fuente de luz que se pretende controlar, los sistemas de gestión del alumbrado están compuestos por otros componentes adicionales. Entre estos componentes se encuentran los equipos, accionamientos o elementos de mando, sensores, controladores, adaptadores, repetidores, convertidores, pasarelas y las herramientas de configuración y de monitorización.

Equipos

Los equipos de iluminación, drivers para módulos LED, balastos para lámparas de fluorescencia y de descarga, transformadores para lámparas halógenas, son los componentes encargados de hacer funcionar las fuentes de luz de forma correcta. Éstos, para poder integrarse en un sistema de gestión de alumbrado, deben ser regulables por el método de control elegido.

Accionamientos o elementos de mando

Son los componentes mediante los que el usuario interactúa con el sistema de gestión del alumbrado, permitiendo encender, apagar o regular la luz voluntariamente de forma manual y directa. En este grupo se encuentran los pulsadores, los mandos rotativos y paneles de control.

Los sensores o detectores

Son dispositivos capaces de detectar magnitudes físicas o químicas y transformarlas en señales que pueden ser procesadas. En los sistemas de gestión de alumbrado destacan los detectores de presencia y las fotocélulas, mediante los cuales el encendido, apagado o regulación de la luz se realiza de forma automática dependiendo de la presencia de personas y el nivel de luz natural en la estancia.

Unidades de control o controladores:

Son los componentes encargados de recibir toda la información procedente del resto de componentes del sistema, procesarla y generar los comandos de control para distribuirlos de forma inteligente.

Repetidores

Son componentes que amplifican el nivel o la potencia de las señales débiles, por lo que, en los sistemas de gestión de alumbrado, se deben utilizar cuando se necesitan mayores distancias de cableado o mayor número de equipos conectados de lo permitido.

Adaptadores, convertidores y pasarelas:

Estos componentes son necesarios cuando se quieren conectar entre sí componentes que no utilizan el mismo protocolo de comunicación. Su misión es convertir una señal en otra para permitir la comunicación entre diferentes dispositivos. Existen desde simples adaptadores que convierten una señal eléctrica para comunicar unos pocos componentes, hasta pasarelas que permiten comunicar entre sí sistemas con protocolos y arquitecturas diferentes a todos los niveles de comunicación.

Herramientas de configuración y de monitorización:

Para los sistemas de gestión del alumbrado más avanzados, son necesarias herramientas software que permitan el direccionamiento, la programación, la parametrización y la monitorización de los mismos.

A solution for every application

Lighting management systems can be more or less complex depending on the solution chosen for each one; the control method chosen, the number and type of components, the interconnection between them and their integration with buildings' control systems.

There are a wide range of possibilities ranging from the simplest solutions consisting of individual luminaires fitted with adjustable equipment and photocells connected directly between them, which regulate the light separately from the rest of the lighting, to more advanced lighting management systems, integrated into the smart control of buildings, which can control luminaires in different rooms and on different floors with multiple uses, to the extent of being able to create different atmospheres adapted to each situation and to report information on their status at all times.

Una solución para cada aplicación

Las instalaciones de gestión del alumbrado tendrán una menor o mayor complejidad dependiendo de la solución escogida para cada una de ellas; del método de control elegido, el número y tipo de componentes, la interconexión entre ellos y la integración con sistemas de control de edificios.

Existen una gran variedad de posibilidades, desde las soluciones más sencillas compuestas por luminarias individuales, dotadas de equipos regulables y fotocélulas conectados directamente entre ellos, que regulan la luz independientemente del resto del alumbrado, hasta los sistemas de gestión del alumbrado más avanzados, integrados en el control inteligente de edificios, que controlan luminarias en diferentes salas y en diferentes plantas con múltiples usos, pudiendo crear diferentes ambientes adaptados a cada situación y reportar información de su estado en cada momento.

6.- SELECTING LED TECHNOLOGY

6.- ELECCIÓN TECNOLOGÍA LED

Steps to be taken / Pasos a seguir	Comments / Observaciones	
1.- Decide on the application 1.- Decidir aplicación	Indoor Outdoor Degrees of environmental protection	Indoor Outdoor Grados de protección ambiental
2.- Decide on the most suitable LED module 2.- Decidir el módulo LED más adecuado	Lumens, dimensions, CV or CC technology, photometry, etc. Lúmenes, dimensiones, tecnología CV ó CC, fotometría...	
3.- Decide on a CV or CC control gear 3.- Decidir la fuente de alimentación CV ó CC	CV: Output voltage of 12Vcc or 24Vcc Installed power CC: Output current, there are numerous versions ranging from 0.2A to 2.5A. Module or LED module system voltage must be between the minimum and maximum of the power supply	CV: Tensión de salida 12 ó 24Vcc La potencia instalada CC: Intensidad de salida, existen multitud de versiones, desde 0,2A hasta 2,5A. La tensión del módulo o sistema de módulos LEDs debe estar comprendida entre la mínima y máxima de la fuente de alimentación
4.- Choose the regulation technology 4.- Elegir tecnología de regulación	<ul style="list-style-type: none"> - Control gears - Switches or control elements - Sensors and detectors: - Control units and controllers - Repeaters: - Adapters, converters and gateways 	<ul style="list-style-type: none"> - Configuration and monitoring tools - Equipos - Accionamientos o elementos de mando - Los sensores o detectores - Unidades de control o controladores - Repetidores - Adaptadores, convertidores y pasarelas - Herramientas de configuración y de monitorización

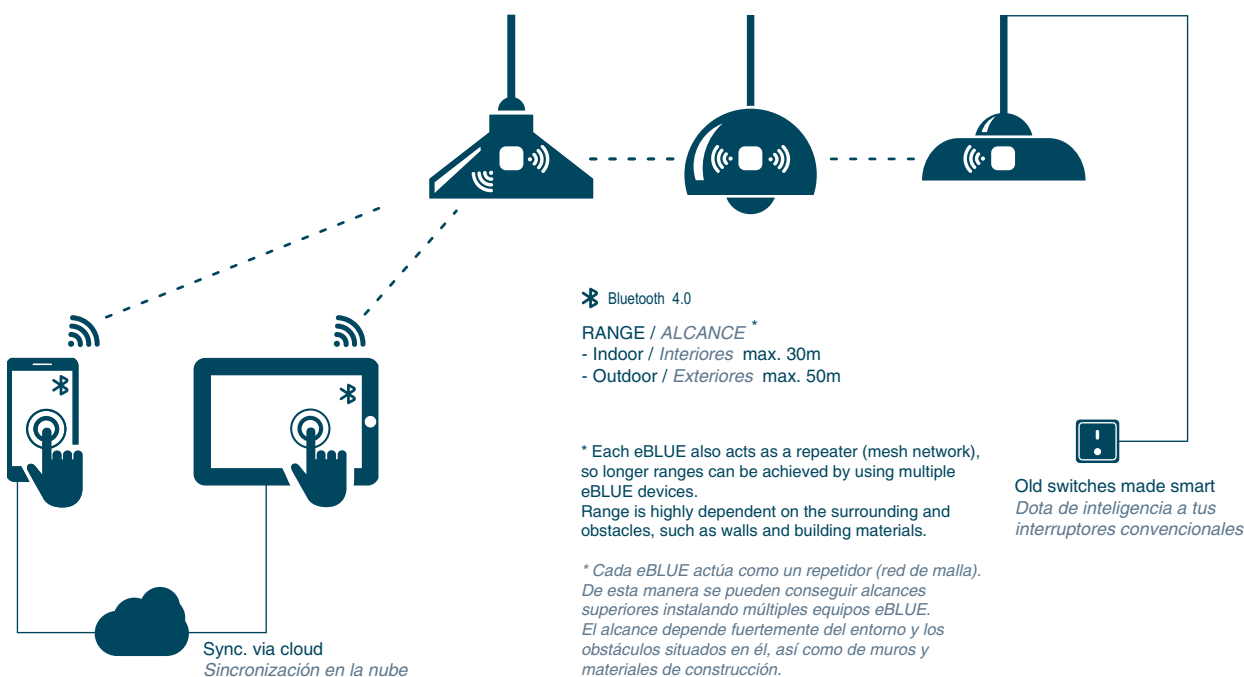
eBLUE technical information Información técnica sobre eBLUE

eBLUE

Switch to Smart

Enabling eBLUE technology, you can control your lights to create just the right mood or ambience. Dim your lights and adjust their colour by using your existing wall switches, motion sensors or on your smartphone or tablet. You get a whole new lighting experience.

Con eBLUE podrás controlar la iluminación para crear el ambiente deseado de una manera muy sencilla. Regula la intensidad de tus luminarias y ajusta su color mediante los interruptores de pared existentes, detectores de presencia o a través de tu smartphone/tablet. Sin duda una nueva experiencia de iluminación.



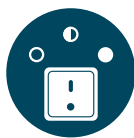
MAIN FEATURES / CARACTERÍSTICAS PRINCIPALES



Easy to install Fácil de instalar

You don't need any new wiring, switches, devices or networks. Plug in the lighting fixture and pair it with your phone or tablet. No other configurations needed.

Sin necesidad de nuevos cableados, interruptores, dispositivos o redes. Conecta la luminaria y vincúlala con tu smartphone o tablet. No necesitarás otras configuraciones adicionales.



Practical daily use Práctico uso diario

You can still use your existing wall switches. They will have a new life: use them as dimmers and control many lamps with one switch.

Puedes seguir usando tus interruptores convencionales. Ahora tendrán una nueva vida: úsalos como dimmers y controla varias lámparas con un solo interruptor.



Delightful to use Visual e intuitivo

You can control your lights with an intuitive and visual user interface on your smartphone or tablet.

Puedes controlar tus lámparas a través de una visual e intuitiva interfaz desde tu smartphone o tablet.



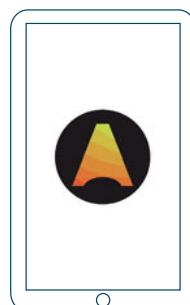
Lighting as experience Iluminación como experiencia

eBLUE is more than just a light switch. With a tap on your smartphone you can set the ambience for study, watching a movie, or a romantic dinner.

eBLUE es más que un interruptor. Con tan sólo un toque en tu smartphone puedes seleccionar el ambiente más adecuado para cada ocasión.

DOWNLOAD THE FREE APP

Search `Casambi` or just scan below QR code:



Compatible devices

iPhone 4S or later.

iPad 3 or later.

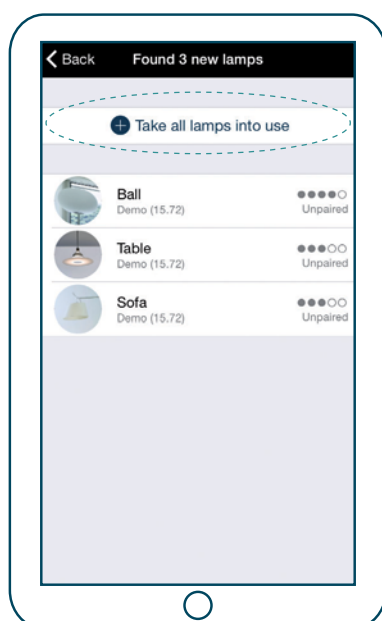
iPod Touch 5 th gen or later.

Android 4.4 KitKat or later devices produced after 2013 with full BT 4.0 support.

USER INTERFACE

eBLUE is the easiest and most natural way to control your lights:

With the app you can control all eBLUE enabled lighting fixtures. The first time use has been made easy and intuitive. With one tap you are ready to control all your lights.



DESCARGA LA APP GRATUITA

Busca `Casambi` o simplemente escanea el siguiente código QR:

Dispositivos compatibles:

iPhone 4S o posteriores.

iPad 3 o posteriores.

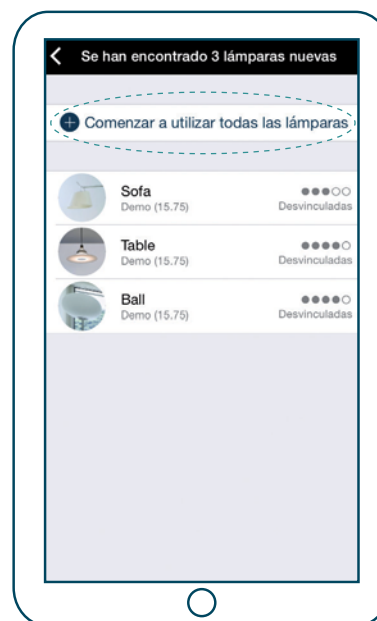
iPod Touch 5ª generación o posteriores.

Android 4.4 KitKat o dispositivos fabricados después del 2013 con soporte BT 4.0.

INTERFAZ DE USUARIO

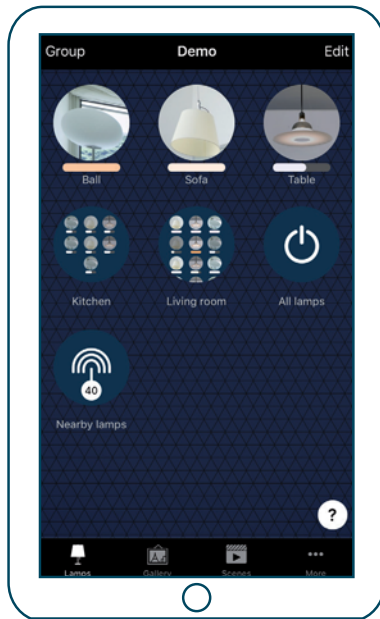
eBLUE es la forma más sencilla y natural de controlar tus lámparas:

A través de la app podrás controlar todas las luminarias habilitadas con la tecnología eBLUE. La puesta en marcha se realiza de forma fácil e intuitiva. Simplemente con una pulsación estarás preparado para controlar toda tu iluminación.



Controlling all your lamps from one view:

With the app you can control all your lighting fixtures with one view. It is possible to control your lights individually or as a group. For example you can create a group of your kitchen, office or shop lights and turn them all off / on with just one tap. Or you can dim the living room lights to pleasant light level for a movie.



Controla todas tus lámparas a través de la misma interfaz:

Con la app podrás controlar todas tus lámparas desde la misma pantalla. Es posible controlarlas individualmente o por grupos. Por ejemplo, puedes crear un grupo con las lámparas de tu cocina, oficina o tienda y encender/apagar todas ellas con una única pulsación. También puedes regular las lámparas de tu salón fijando un nivel de luz agradable para ver una película.



Control your lights from a photo:

The Gallery in app is the most natural way of controlling your lights. Take a picture of your room(s) and place the lamp controls over the lighting fixtures in the picture. Now you can control your lighting fixtures visually right from the picture.



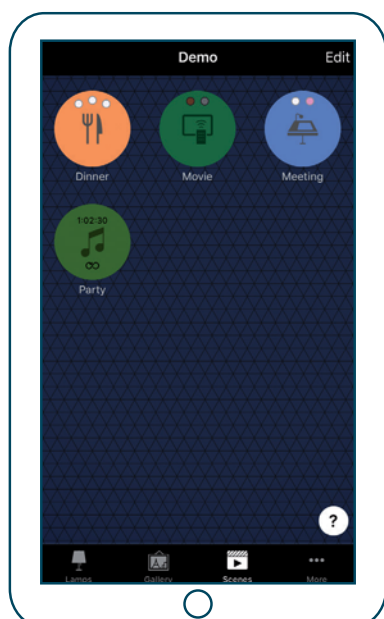
Controla tus lámparas desde una fotografía:

La Galería en la app es la forma más natural de controlar tu iluminación. Toma una fotografía de tu(s) estancia(s) y coloca los controles de lámpara sobre ellas en la fotografía. Ahora puedes controlar tus lámparas visualmente desde la propia fotografía.



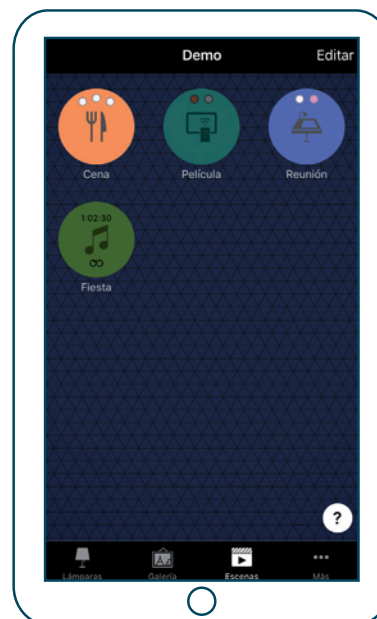
Create scenes for different lighting situations:

You can create different scenes for different occasions. Set the lights just right for dining, office environments or shop promotions and save the settings in a scene. Now you can change the lighting with one tap for different occasions for example a party or a meeting with a customer.



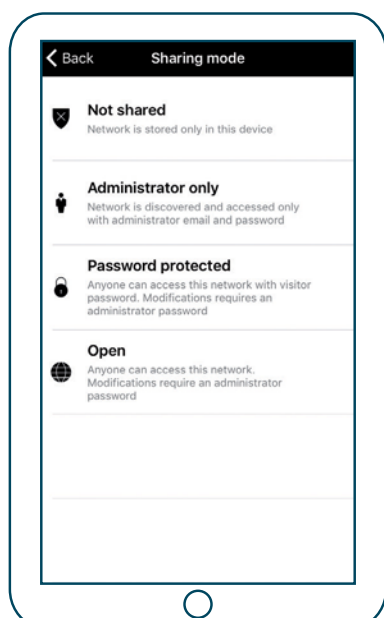
Crea escenas para distintas situaciones:

Puedes crear varias escenas para diferentes ocasiones. Establece la iluminación adecuada para una cena, entornos de oficina o promociones de una tienda y guarda la configuración en una escena. Ahora puedes cambiar la iluminación con una única pulsación para adecuarla a diferentes situaciones, por ejemplo, una fiesta o una reunión con un cliente.



Share your network and allow other devices to control your lights:

eBLUE has four different levels for sharing and access control. You can decide if your network is open to everyone or if other users need a password to access your network. If you have several users and devices using the same network, all changes made with one device will be automatically updated to the other devices with cloud service.



Comparte tu red y permite a otros dispositivos controlar tus lámparas:

eBLUE tiene cuatro niveles diferentes para compartir y controlar el acceso a tu red. Puedes decidir si tu red se encuentra abierta a todo el mundo o si se necesita una contraseña para acceder a ella. En caso de que varios usuarios/dispositivos estén utilizando la misma red, todos los cambios realizados por uno de ellos se actualizarán automáticamente en los demás dispositivos a través del servidor en la nube.

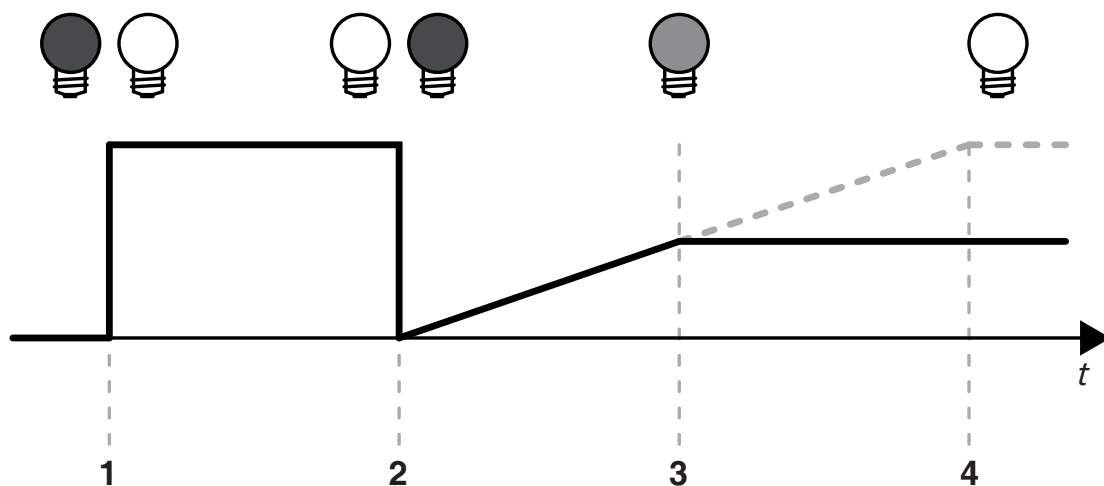


ADDITIONAL FEATURES

- Cloud service that enhances user experience.
- Devices firmware can be updated over-the-air.
- Support for scene animations.
- Support for Apple Watch.
- Support for remote gateway.
- Support for iBeacon.
- Support for timers allowing switching scenes ON or OFF based on date, weekdays, hour/minute or sunrise/sunset event switching.

DIMMING WITHOUT APP

- 1.- Turn lights on from wall switch.
- 2.- Make a flick by quickly turning wall switch off and on (max. 1 sec.). The light level starts to increase gradually.
- 3.- Make another flick at desired dim level. The selected level is saved automatically.
- 4.- If the second flick is not done in 15 sec. the light intensity reaches its maximum level.



CUSTOMIZE YOUR PRODUCT

You can create your own fixture profiles on admin website and then configure eBLUE devices according to them.

CARACTERÍSTICAS ADICIONALES

- Servicio en la nube que mejora la experiencia de usuario.
- El firmware de los dispositivos puede ser actualizado en funcionamiento de manera inalámbrica.
- Soporte para animaciones de escenas.
- Soporte para Apple Watch.
- Soporte para acceso remoto (gateway).
- Soporte para iBeacon.
- Soporte para programación horaria de escenas en función de una fecha concreta, días de la semana, una hora determinada o en base al amanecer/atardecer.

REGULACIÓN SIN LA APP

- 1.- Enciende las lámparas desde el interruptor.
- 2.- Haz un apagado y encendido rápido ("flick") con el interruptor (máx. 1 seg.). El nivel de luz empezará a aumentar gradualmente.
- 3.- Realiza otro apagado y encendido rápido ("flick") en el nivel de luz deseado. El nivel seleccionado se quedará guardado automáticamente.
- 4.- Si el segundo apagado y encendido rápido no se ha realizado en 15 seg., la intensidad de la luz alcanzará su nivel máximo.

PERSONALIZA TU PRODUCTO

Puedes crear tus propios perfiles a través de la página web de administrador y después configurar las unidades eBLUE de acuerdo a los mismos.

eBLUE devices are delivered with the standard configuration. It is possible to change the configuration and other details with admin account.



With the standard configuration the app will display the standard icon and details, but after configuration your own fixture icon and details are shown. By creating your own fixture you can also adjust eBLUE to work with your product in the best way.



MORE INFORMATION

For downloading full information, please visit our website
http://www.elt.es/productos/eblue_en.html



Las unidades eBLUE se entregan con la configuración estándar. Es posible cambiar su configuración y otros detalles a través de la cuenta de administrador.



Con la configuración estándar, la app mostrará los iconos y detalles estándares, pero tras la configuración se mostrarán tus propios iconos y detalles del perfil creado. A través de la creación de tus propios perfiles, podrás ajustar la unidad eBLUE, optimizándola para tu producto.



MÁS INFORMACIÓN

Para descargar la información completa visita nuestra web
http://www.elt.es/productos/eblue_es.html



DRIVERS APPROVALS

All ELT products are design and manufactured according to the national and international standards of application. Most of them bears ENEC mark.

ENEC, stands for European Norms Electrical Certification, with more than 20 years history is a voluntary European mark for electric products and derives from LUM-AGREEMENT in CENELC sphere. ENEC mark is granted by third party bodies and the tests are carried out by accredited laboratories which assure the independence of the certification process.

The tests are performed meeting IEC standards which enables us to get the CB Scheme reports recognized by the National Certification Bodies member. Check link: <http://www.iecee.org/about/cb-scheme/>

MARKS AND INDICATIONS

Apart from electrical features, some interesting indications are printed in all ELT products, so that a correct use of them can be done. As a result, the best electrical, security and duration possibilities are reached.



Mark which shows product conformity with European directives.



Certification mark granted by an official body which accredits the compliance with international regulations.

tc

Tc: Maximum temperature allowed at the measuring point indicated on the casing to ensure proper equipment operation.

ta

Maximum environment temperature allowed in the place where the equipment is located that must be respected to ensure correct operation.

Tj

Maximum junction temperature: This is the maximum operating temperature of an LED at semiconductor level. Therefore, it is very important to have a good thermal management to keep the Tj as low as possible, which will in turn extend the LED lifetime.



Functional earth connection. Connection which unites all parts which have to, out of necessity, be connected to the earth due to several reasons different from safety, like EMI performance.



Earth connection for protection against electrical discharges for Class I devices.

CERTIFICACIÓN DE LOS DRIVERS

Todos los productos ELT se fabrican según las normas nacionales e internacionales de aplicación. Una gran parte de los mismos tienen la marca ENEC.

ENEC, acrónimo de European Norms Electrical Certification, con más de 20 años de historia, es una marca voluntaria europea fruto del acuerdo LUM-AGREEMENT en el ámbito de CENELEC. La marca ENEC la conceden organismos de tercera parte y los ensayos los realizan laboratorios acreditados que aseguran la independencia del proceso de certificación.

Los ensayos se realizan de acuerdo con las normas de IEC lo que nos permite disponer de los informes CB Scheme reconocidos por los organismos nacionales de certificación adheridos. Ver enlace: <http://www.iecee.org/about/cb-scheme/>

MARCAS E INDICACIONES

En los productos de ELT, además de las características eléctricas, se pueden encontrar impresas en su marcaje una serie de indicaciones que conviene conocer para hacer el uso adecuado de los mismos, obteniéndose así las máximas prestaciones eléctricas, de seguridad y duración.



Marca que declara la conformidad del producto con las directivas europeas.



Marca de certificación otorgada por un organismo oficial que acredita el cumplimiento con normas internacionales.

tc

Tc: Máxima temperatura admisible en el punto de medida indicado en la envoltura para asegurar un correcto funcionamiento del equipo.

ta

Temperatura ambiente máxima permitida en el habitáculo del equipo que debe respetarse para un correcto funcionamiento.

Tj

Temperatura máxima de la unión: Se trata de la temperatura máxima de funcionamiento de un LED a nivel del semiconductor. Por lo tanto, es muy importante tener un buen diseño térmico para mantener la Tj lo más baja posible lo cual alargará la vida del LED.



Borne de conexión de tierra funcional. Borne al que se unen las partes que necesariamente deben conectarse a tierra por razones diferentes de las de seguridad, como por ejemplo el rendimiento en materia de interferencias electromagnéticas (EMI).



Borne de conexión de tierra de protección contra descargas eléctricas para dispositivos clase I.



Class II indication. Equipment protected against electrical discharges by basic insulation and other supplementary or reinforced insulation. Does not incorporate earth connection protection, but it may be fitted with a functional grounding connection.



Indicación de clase II. Dispositivo protegido contra descargas eléctricas por un aislamiento básico y otro suplementario o reforzado. No incorpora medios de puesta a tierra de protección, pero puede incorporar una conexión funcional a tierra.



Equipment with reinforced insulation.



Aparato con aislamiento reforzado.

IP-XX

Indicative of the degree of protection against the penetration of solid bodies and accidental contact with low voltage parts (1st nr.) and against the penetration of water (2nd nr.), in accordance with EN 60529. The larger the number, the higher the degree of protection.

IP-XX

Indicativo del grado de protección contra la penetración de cuerpos sólidos y contactos accidentales con las partes bajo tensión (1ª cifra) y contra la penetración de agua (2ª cifra), según la norma EN 60529. Cuanto mayor es la cifra, mayor es el grado de protección.



Independent auxiliary device which can be separately assembled on the outside of the luminaire without additional casing.



Aparato auxiliar independiente que puede montarse separadamente en el exterior de una luminaria y sin envoltente adicional.



Short-circuit proof lamp control gear.



Dispositivo de control de lámpara resistente a cortocircuitos.



Short-circuit proof, safety isolating lamp control gear.



Dispositivo de control de lámpara con aislamiento de seguridad resistente a cortocircuitos.



Short-circuit proof, safety isolating lamp control gear. (SELV control gear).



Dispositivo de control de lámpara con aislamiento de seguridad resistente a cortocircuitos. (Dispositivo de control de MBTS).



Device protected against over temperature. The number indicated inside the triangle indicates the maximum temperature at any point on the enclosure surface in the event of equipment failure.



Dispositivo protegido contra sobre-temperatura. El número indicado en el interior del triángulo indica la temperatura máxima en cualquier punto de la superficie de la envoltente en caso de fallo del equipo.

SELV

Safety extra-low voltage device. This refers to equipment that does not exceed 50V at the output or 120V in the case of its ripple being less than 10% of its nominal value, in addition to other requirements. Contact our Technical Department for further information.

SELV

Dispositivo de muy baja tensión de seguridad (Safety Extra-Low Voltaje). Se refiere a los equipos que no superen los 50V a la salida o que no superen los 120V en caso de que su rizado sea menor al 10% de su valor nominal, además de otros requisitos. Para más información puede contactar con nuestro Dpto. Técnico.

PRI

Primary.

PRI

Primario.

SEC

Secondary.

SEC

Secundario.

 λ

Power factor: indicator of the gap between a control gear current and voltage whenever the current is sinusoidal. As the power factor decreases, the equipment's current demand increases, needing bigger cable cross section at the input.

 λ

Factor de potencia: indicador del desfase entre la tensión y la corriente de alimentación de un equipo siempre que la corriente sea senoidal. A medida que el factor de potencia disminuye, la demanda de corriente de un equipo es mayor, precisando secciones de hilo en la entrada cada vez mayores.

 η

Efficiency: is the relationship that is established between the output delivered by the system (energy, luminous, etc.) and the total power consumed from the power supply, reflecting the system's losses. It can be expressed in %, where the more efficient a system is the closer it gets to 100%.

 η

Rendimiento: es la relación que se establece entre la potencia útil que entrega el sistema (energética, lumínica, etc.) y la potencia total que consume del suministro energético, reflejando las pérdidas que tiene el sistema. Puede expresarse en %, siendo el sistema más eficiente cuanto más se acerque a 100%.

THD

The THD or total harmonic distortion factor is an indicator of how important harmonics are in our control gear, always referring to drivers and always to current harmonics. It is indicated by %, the lower the value the better.



Regulation with a cutting device at the beginning or the end of the phase.



Device capable of regulating capacitive and inductive loads, as well as resistive power.



Percentage of output ripple current, given as $\pm\%$ of the nominal rms value.



Device with input transient, surge and strike protection with the characteristics stated below the pictogram.



Mark indicating equipment conformity with the standard IEC 62386 concerning the Digital Addressable Lighting System (DALI).



PWM Output Dimming.



Corridor function: Dimming system that controls light level when a presence is detected by a conventional mains on/off sensor connected in DALI input.



1-10V: System that enables regulation of the luminous flux from around 10% to 100% by means of an analogue signal to the equipment over a two-wire additional control line. Minimum light is obtained with 1V or by short-circuiting the equipment's input control, while maximum light level is obtained by applying 10V or by leaving the input control in open circuit. Power control is also achieved by means of logarithmic potentiometers, since power control is generated by the lighting equipment.



0-10V: System that enables regulation of the luminous flux from around 10% to 100% by means of an analogue signal to the equipment over a two-wire additional control line. Minimum light is obtained with 0V or by short-circuiting the equipment's input control, while maximum light level is obtained by applying 10V or by leaving the input control in open circuit. Power control is also achieved by means of logarithmic potentiometers, since power control is generated by the lighting equipment.



TOUCH-DIM: System that enables regulation of the luminous flux by using mains as a control signal, applied by means of a normally open, standard pushbutton on a control line, without any need for specific controllers.

THD

El THD o factor de distorsión armónica es un indicador de lo significativos que son los armónicos en nuestro equipo, refiriéndose en drivers siempre a armónicos de corriente. Viene indicado en %, siendo mejor cuanto más reducido sea el valor.



Regulación con dispositivo de corte al inicio o al final de fase.



Dispositivo capaz de regular cargas capacitivas e inductivas además de las resistivas.



Porcentaje de rizado de corriente de salida, dado como $\pm\%$ sobre el valor rms nominal.



Equipo que incorpora protección contra rayos y sobretensiones con las características que se indiquen junto al pictograma.



Marca indicativa de conformidad de los equipos con la normativa IEC 62386 referente al sistema de regulación digital direccionable DALI (Digital Addressable Lighting Interface).



Dimado a la salida por PWM.



Función corredor: sistema para controlar el nivel de luz con un sensor de movimiento convencional conectado en los bornes DALI.



1-10V: sistema que permite la regulación del flujo luminoso, entre el 10 y el 100% aproximadamente, mediante una señal analógica que llega a los equipos a través de una línea de control adicional de dos hilos, siendo 1V o cortocircuito entre líneas el nivel mínimo y 10V o circuito abierto el máximo nivel de luz. Para su control, también es posible usar potenciómetros de control logarítmico, ya que la potencia de control es generada desde el equipo.



0-10V: sistema que permite la regulación del flujo luminoso, entre el 10 y el 100% aproximadamente, mediante una señal analógica que llega a los equipos a través de una línea de control adicional de dos hilos, siendo 0V o cortocircuito entre líneas el nivel mínimo y 10V o circuito abierto el máximo nivel de luz. Para su control, también es posible usar potenciómetros de control logarítmico, ya que la potencia de control es generada desde el equipo.



TOUCH-DIM: sistema de regulación del flujo luminoso que utiliza la tensión de red como señal de control, aplicada a través de un pulsador estándar normalmente abierto, en una línea de control, sin necesidad de controladores específicos.

eSMART

Electronic equipment including eSMART technology offer different operation mode possibilities to be programmed in order to get adapted to their final environment in the best way. This ensures that each light spot performance is easily optimized in order to get better functioning characteristics as well as an extra energy saving.

eSMART

Los equipos electrónicos equipados con tecnología eSMART ofrecen la posibilidad de programar diferentes modos de operación para adaptar las luminarias al entorno donde van a ser instaladas. De esta forma, se consigue optimizar el rendimiento de cada uno de los puntos de luz para conseguir unas características de funcionamiento mejores así como un ahorro en consumo energético.



Bluetooth smart control for lighting applications. Enabling eBLUE technology, you can control your lights to create just the right mood or ambience. Dim your lights and adjust their colour by using your existing wall switches, motion sensors or on your smartphone/tablet.



Tecnología inteligente de control Bluetooth para aplicaciones de iluminación. Con eBLUE podrás controlar la iluminación para crear el ambiente adecuado a cada situación. Regula la intensidad de tus luminarias y ajusta su color mediante los interruptores de pared existentes, detectores de presencia o a través de tu smartphone/tablet.



Smart Wall Switching (SWS): Feature that enables existing wall switches as dimmers or scenes controls.



Control inteligente (SWS): Función que posibilita el uso de interruptores convencionales como dimmers o para controlar escenas.



Built-in LED module. LED module, generally designed to form a replaceable part built into a luminaire, a box, an enclosure or the like and not intended to be mounted outside a luminaire, etc. without special precautions.



Módulo de LED a incorporar. Módulo LED, diseñado generalmente para constituir una parte reemplazable montada en una luminaria, una caja, una envolvente o similar y no prevista para montarse en el exterior de la luminaria, etc. sin precauciones especiales.

APPLICATION ICONS / ICONOS DE APLICACIÓN



Classic luminaire
Luminaria clásica



Road and urban luminaire
Luminaria vial y urbana



Sports and area floodlight
Proyectores para áreas deportivas



Floodlight
Proyector



High bay
Campana industrial



Waterproof luminaire
Luminaria estanca



Lineal luminaire
Luminaria lineal



Panel
Pantalla



Track light
Foco de carril



Recessed luminaire
Luminaria empotrada



Spotlight
Spotlight



Downlight
Downlight



Surface and suspended luminaire
Luminaria de superficie o colgante



Waterproof and wall - ceiling - floor luminaire
Luminaria estanca de superficie



Emergency
Emergencia

QUALITY MANAGEMENT

Since its foundation, ELT has contemplated the basic principals of Quality Management Systems. For this reason, the development of principles of action based on reference regulations has been and currently is, an internal requirement focused on increasing the value of our processes.

1993	Certified by AENOR in accordance with regulation UNE-EN-ISO-9002:1994
1998	Certified by AENOR in accordance with regulation UNE-EN-ISO-9001:1994
2000	Certified by AENOR in accordance with regulation UNE-EN-ISO-14000:1996
2003	Certified by AENOR in accordance with regulation UNE-EN-ISO-9001:2000
2005	Company management evaluation in accordance with the EFQM model.

From the point of view of ensuring product conformity, ELT has an implanted system which controls the purchased products, manufacturing processes and the final product.

All raw materials go through an approval process based on international regulations and, particularly, on our own criteria, built up as a result of years of experience. After this process, all dispatches go through reception control to guarantee they meet approval requirements.

The inspection of the manufacturing process is continuous. The manufacturing technology allows us to establish, automatically and in 100% of the products, different stages of control (process and final product), in which the fundamental electrical parameters are measured and recorded thus ensuring their correct operation. Samples from the laboratory are periodically tested to ensure their suitability, as well as to carry out the corresponding tests on the length of the life of the product.

ENVIRONMENTAL MANAGEMENT

Protecting the environment is one of ELT's most important objectives and for this reason an Environmental Management System in accordance with regulation UNE-EN-ISO 14001 has been implanted in the factory. In this way, the environment, together with innovation and quality, has become a basic objective.

As a company integrated in the Auxiliary Devices for Lighting sector, and as a result, as a socially responsible organisation, ELT commits itself to the protection of the environment and the prevention of contamination, and has established the following objectives:

- The compliance with legal requirements.
- The reduction of waste.
- The reduction of emissions and noise.
- The recycling and reuse of materials.
- Optimising energy resources.

This is possible thanks to the assignment of resources which steers us towards continuous improvement, improvement in product design, process development, the acquisition of materials and services which exceed those of the previous generation, and the establishment of collaboration projects and supplier selection etc...

GESTIÓN DE CALIDAD

ELT desde su fundación, ha contemplado los principios básicos de la Gestión de Sistemas de Calidad. Por tal motivo, el desarrollo de principios de actuación basados en normas de referencia ha sido y es en la actualidad, un requisito interno enfocado a aumentar valor en nuestros procesos.

1993	Certificación por AENOR de acuerdo con la norma UNE-EN-ISO-9002:1994
1998	Certificación por AENOR de acuerdo con la norma UNE-EN-ISO-9001:1994
2000	Certificación por AENOR de acuerdo con la norma UNE-EN-ISO-14000:1996
2003	Certificación por AENOR de acuerdo con la norma UNE-EN-ISO-9001:2000
2005	Evaluación de la gestión de la empresa de acuerdo con el modelo EFQM.

Desde el punto de vista del aseguramiento de la conformidad de los productos, ELT tiene implantado un sistema de control de los productos de compra, procesos de fabricación y producto final.

Todas la materias primas sufren un proceso de homologación interno, basado en normas internacionales y muy especialmente, en criterios propios acumulados en años de experiencia. Los ensayos son exhaustivos y deben superar pruebas de campo. Posteriormente, todos los envíos se someten a control de recepción, para garantizar su adecuación a los requisitos homologados.

La inspección del proceso de fabricación es continua. La tecnología de fabricación nos permite establecer de forma automática y al 100% de los productos fabricados, diferentes etapas de control (proceso y producto final), en las que se miden y registran los parámetros eléctricos fundamentales, que aseguran su correcto funcionamiento. Periódicamente, se ensayan muestras en laboratorio para asegurar su idoneidad, además de realizar las correspondientes pruebas de duración del producto.

GESTIÓN MEDIOAMBIENTAL

La protección del Medio Ambiente es un objetivo prioritario para ELT y por esta razón se ha implantado en la factoría un Sistema de Gestión Medioambiental de acuerdo con la norma UNE-EN-ISO 14001. De esta forma el Medio Ambiente pasa a ser, junto con la Innovación y la Calidad un objetivo básico.

ELT como empresa integrante dentro del sector de fabricación de equipos auxiliares para iluminación, y por tanto, como organización socialmente responsable, se compromete con la protección y prevención de la contaminación del Medio Ambiente, estableciendo como objetivos:

- El cumplimiento con los requisitos legales.
- La reducción de residuos.
- La reducción de emisiones y ruido.
- Reciclaje y reutilización de materiales
- La optimización de los recursos energéticos.

Esto es posible gracias a la asignación de recursos que nos encaminan hacia la mejora continua, mejoras en el diseño de los productos, desarrollando procesos, y adquiriendo materiales y servicios que superen a los de generación anterior y establecimiento de programas de colaboración y selección de proveedores etc...

Certificado del Sistema de Gestión de la Calidad



ER-0026/1993

AENOR, Asociación Española de Normalización y Certificación, certifica que la organización

ESPECIALIDADES LUMINOTÉCNICAS, S.A.U.

dispone de un sistema de gestión de la calidad conforme con la Norma ISO 9001:2008

para las actividades: El diseño, la producción y la comercialización de equipos de control para la iluminación y módulos LED para luminarias.

que se realizan en: PI MALPICA, CL E, 11, 50016 - ZARAGOZA
PI MALPICA - CL E, 79-80, 50016 - ZARAGOZA

Fecha de primera emisión: 1993-03-18
Fecha de última emisión: 2015-07-10
Fecha de expiración: 2018-07-10

AENOR Asociación Española de Normalización y Certificación
Avelino BRITO MARQUINA
Director General de AENOR

AENOR Asociación Española de Normalización y Certificación | Génova, 6, 28004 Madrid, España
Tel. 902 202 201 - www.aenor.es



Certificado del Sistema de Gestión Ambiental



GA-2000/0041

AENOR, Asociación Española de Normalización y Certificación, certifica que la organización

ESPECIALIDADES LUMINOTÉCNICAS, S.A.U.

dispone de un sistema de gestión ambiental conforme con la norma ISO 14001:2004

para las actividades: El diseño, la producción y la comercialización equipos de control para la iluminación y módulos LED para luminarias.

que se realizan en: PI MALPICA, CL E, 11, 50016 - ZARAGOZA
PI MALPICA - CL E, 79-80, 50016 - ZARAGOZA

Fecha de primera emisión: 2000-03-14
Fecha de última emisión: 2015-07-10
Fecha de expiración: 2018-07-10

AENOR Asociación Española de Normalización y Certificación
Avelino BRITO MARQUINA
Director General de AENOR

AENOR Asociación Española de Normalización y Certificación | Génova, 6, 28004 Madrid, España
Tel. 902 202 201 - www.aenor.es



THE INTERNATIONAL CERTIFICATION NETWORK

CERTIFICATE

IQNet and
AENOR
hereby certify that the organization

ESPECIALIDADES LUMINOTÉCNICAS, S.A.U.

PI MALPICA, CL E, 11, 50016 - ZARAGOZA PI MALPICA - CL E, 79-80, 50016 - ZARAGOZA

for the following field of activities

The design, production and commercialization of control gears for lighting and LED modules for luminaries.

has implemented and maintains a

Quality Management System

which fulfills the requirements of the following standard

ISO 9001:2008

First issued on: 1999-08-01 Last issued: 2015-07-10 Validity date: 2018-07-10

Registration Number: ES-0026/1993



Michael Drechsel
President of IQNet

AENOR Asociación Española de Normalización y Certificación
Avelino BRITO
Chief Executive Officer

IQNet Partners:
AENOR Spain AFNOR Certification France AIB-Vinçotte International Belgium ANCE Mexico APCER Portugal CCC Cyprus
CISQ Italy CQC China CQM China CQS Czech Republic Cro Cert Croatia DQS Holding GmbH Germany
FCAV Brazil FONDOROMA Venezuela ICONTEC Colombia IMNC Mexico Inspecta Certification Finland IRAM Argentina
JQA Japan KPO Korea MIRTEC Greece MSZT Hungary Nemko AS Norway NSAI Ireland PCBC Poland
Quality Austria Austria RR Russia SII Israel SIQ Slovenia SIRIM QAS International Malaysia
SQS Switzerland SRAC Romania TEST St Petersburg Russia TSE Turkey YUQS Serbia
IQNet is represented in the USA by: AFNOR Certification, CISQ, DQS Holding GmbH and NSAI Inc.
* The list of IQNet partners is valid at the time of issue of this certificate. Updated information is available under www.iqnet-certification.com



THE INTERNATIONAL CERTIFICATION NETWORK

CERTIFICATE

IQNet and
AENOR
hereby certify that the organization

ESPECIALIDADES LUMINOTÉCNICAS, S.A.U.

PI MALPICA, CL E, 11, 50016 - ZARAGOZA PI MALPICA - CL E, 79-80, 50016 - ZARAGOZA

for the following field of activities

The design, production and commercialization of control gears for lighting and LED modules for luminaries.

has implemented and maintains a

Environmental Management System

which fulfills the requirements of the following standard

ISO 14001:2004

First issued on: 2000-03-14 Last issued: 2015-07-10 Validity date: 2018-07-10

Registration Number: ES-2000/0041



Michael Drechsel
President of IQNet

AENOR Asociación Española de Normalización y Certificación
Avelino BRITO
Chief Executive Officer

IQNet Partners:
AENOR Spain AFNOR Certification France AIB-Vinçotte International Belgium ANCE Mexico APCER Portugal CCC Cyprus
CISQ Italy CQC China CQM China CQS Czech Republic Cro Cert Croatia DQS Holding GmbH Germany
FCAV Brazil FONDOROMA Venezuela ICONTEC Colombia IMNC Mexico Inspecta Certification Finland IRAM Argentina
JQA Japan KPO Korea MIRTEC Greece MSZT Hungary Nemko AS Norway NSAI Ireland PCBC Poland
Quality Austria Austria RR Russia SII Israel SIQ Slovenia SIRIM QAS International Malaysia
SQS Switzerland SRAC Romania TEST St Petersburg Russia TSE Turkey YUQS Serbia
IQNet is represented in the USA by: AFNOR Certification, CISQ, DQS Holding GmbH and NSAI Inc.
* The list of IQNet partners is valid at the time of issue of this certificate. Updated information is available under www.iqnet-certification.com

CE MARKING

For the legal sale and installation of electric and electronic devices under the scope of application of a New Approach European Directive they must bear the CE mark on them. This mark stands for "European Compliance" and implies that the product is in conformity with the requirements of all the European Directive of application. For the lighting products those are mainly:

- Directive 2014/30/EU of the European Parliament and of the Council of 26 February 2014 on the harmonisation of the laws of the Member States relating to electromagnetic Compatibility (known as EMC Directive).
- Directive 2014/35/EU of the European Parliament and of the Council of 26 February 2014 on the harmonisation of the laws of the Member States relating to the making available on the market of electrical equipment designed for use within certain voltage limits (known as LVD Directive).
- Directive 2009/125/EC of the European Parliament and of the Council of 21 October 2009 establishing a framework for the setting of ecodesign requirements for energy-related products (known as Ecodesign Directive).
- Directive 2011/65/EU of the European Parliament and of the Council of 8 June 2011 on the restriction of the use of certain hazardous substances in electrical and electronic equipment (known as RoHS Directive).

The CE marking can be printed only in those products under the scope of application of a New Approach Directive and cannot be placed on any other product.

The CE mark is not granted by a certification body but rather represents a declaration made by the actual manufacturer under its own liability as to the compliance of its products.

All ELT products bear the CE mark and the corresponding declarations of conformity thereto are available upon request; in consequence, luminaires bearing the CE mark are equally guaranteed to comply with all legal requirements regarding ELT products.

EL MERCADO CE

Para poder vender e instalar de forma legal los aparatos eléctricos y electrónicos a los que aplique alguna de las Directivas Europeas, de Nuevo Enfoque es obligatorio que porten el marcado CE, que significa "Conformidad Europea". El marcado CE implica que el producto cumple los requisitos de todas las Directivas Europeas que le aplican y que para los productos para iluminación son fundamentalmente:

- Directiva 2014/30/UE del Parlamento Europeo y del Consejo de 26 de febrero de 2014 sobre la armonización de las legislaciones de los Estados miembros en materia de compatibilidad electromagnética (conocida como Directiva de Compatibilidad Electromagnética).
- Directiva 2014/35/UE del Parlamento Europeo y del Consejo, de 26 de febrero de 2014, sobre la armonización de las legislaciones de los Estados miembros en materia de comercialización de material eléctrico destinado a utilizarse con determinados límites de tensión (conocida como Directiva de Baja Tensión).
- Directiva 2009/125/CE del Parlamento Europeo y del Consejo, de 21 de octubre de 2009, por la que se instaura un marco para el establecimiento de requisitos de diseño ecológico aplicables a los productos relacionados con la energía (conocida como Directiva de Ecodiseño)
- Directiva 2011/65/UE del Parlamento Europeo y del Consejo, de 8 de junio de 2011, sobre restricciones a la utilización de determinadas sustancias peligrosas en aparatos eléctricos y electrónicos (conocida como Directiva RoHS).

El marcado CE sólo puede aplicarse a productos a los que les aplique alguna de las Directivas de Nuevo Enfoque, no estando permitido colocarlo en el resto de los productos.

El marcado CE no lo otorga ninguna entidad de certificación, siendo el propio fabricante, bajo su responsabilidad, el que realiza la declaración de conformidad al respecto.

Todos los productos de ELT poseen el marcado CE, estando disponibles las correspondientes declaraciones de conformidad, por lo que las luminarias que los incorporen cumplirán con los requisitos legales referentes al producto ELT.

THE WEEE AND ROHS DIRECTIVES

Environmental protection has become an important issue in all walks of life. The rapid increase in the generation of waste electrical and electronic equipment, and of the hazardous substances contained in it, is of growing concern. With a view to solving the issue, two directives have so far been approved by the European Parliament and European Commission, namely the WEEE and RoHS.

Directive 2012/19/EU of 4 July 2012 on waste electrical and electronic equipment (WEEE) aims to reduce the amount of WEEE and to encourage its re-use, recycling and other means of recovery that provide an overall reduction in the amount of end waste. Likewise, it also strives to optimise the capabilities of waste management enterprises.

Directive 2011/65/EU of 8 June 2011 on the restriction of the use of certain hazardous substances in electrical and electronic equipment (RoHS) requires that lead, mercury, cadmium, hexavalent chrome, and a number of other substances be eliminated from electrical and electronic equipment.

LAS DIRECTIVAS WEEE Y ROHS

La protección del medio ambiente ha llegado a ser importante en todos los ámbitos de la vida. El rápido aumento de los residuos de aparatos eléctricos y electrónicos, y las sustancias peligrosas que los mismos contienen, han causado preocupación. Para solucionar el problema, el Parlamento Europeo y la Comisión Europea han aprobado dos directivas: WEEE y RoHS.

La directiva 2012/19/CE de 4 de julio de 2012 WEEE sobre residuos de aparatos eléctricos y electrónicos, tiene como objetivo reducir los residuos de aparatos eléctricos y electrónicos y promover la reutilización, el reciclado y otras formas de recuperación con el fin de disminuir la producción de tales residuos. A la vez se pretende optimizar la capacidad de las empresas que intervengan en el tratamiento de los residuos.

La directiva 2011/65/CE del 8 de junio de 2011 (RoHS), sobre restricciones a la utilización de determinadas sustancias peligrosas en aparatos eléctricos y electrónicos, indica que el plomo, mercurio, cadmio, cromo hexavalente, y otras sustancias se deben eliminar de aparatos eléctricos y electrónicos.

APPLICABLE REGULATION

The main regulation applicable to ELT products are listed below:

EN 61347-1	Lamp controlgear - Part 1: General and safety requirement
EN 61347-2-2	Lamp controlgear - Part 2-2: Particular requirements for d.c. or a.c. supplied electronic step-down convertors for filament lamps.
EN 61347-2-13	Lamp control gear - Part 2-13: Particular requirements for d.c. or a.c. supplied electronic controlgear for LED modules.
EN 62031	LED modules for general lighting – Safety specifications.
EN 62384	D.C. or A.C. supplied electronic control gear for LED modules - Performance requirements.
EN 55015	Limits and methods of measurement of radio disturbance characteristics of electrical lighting and similar equipment.
EN 61000-3-2	Electromagnetic compatibility (EMC). Part 3: Limits. Section 2: Limits for the harmonic current emissions (equipment with an input current equal to or lower than 16 A per phase).
EN 61000-3-3	Electromagnetic compatibility (EMC) - Part 3-3: Limits - Limitation of voltage changes, voltage fluctuations and flicker in public low-voltage supply systems, for equipment with rated current <= 16 A per phase and not subject to conditional connection.
EN 61547	Equipment for general lighting purposes - EMC immunity requirements
EN 62471	Photobiological safety of lamps and lamp systems.
UL 8750	Light Emitting Diode (LED) equipment for use in lighting products.
UL 1012	Power units other than Class II

The tests to ensure the fulfilment of the applicable regulations for the emission of radio-interference, harmonics and immunity are carried out on the device made up of the driver, module, luminaire and wiring.

To check the revision of the standards used in the certificates, please contact us through our email elt@elt.es, the phone number +34 976 573 660 or our sales network.

NORMATIVA APLICABLE

Se lista a continuación las principales normas aplicadas en el diseño, fabricación y ensayo de los productos de ELT:

EN 61347-1	Dispositivos de control de lámpara. Parte 1: Requisitos generales y requisitos de seguridad.
EN 61347-2-2	Dispositivos de control de lámpara. Parte 2-2: Requisitos particulares para convertidores reductores electrónicos alimentados en corriente continua o corriente alterna para lámparas de incandescencia.
EN 61347-2-13	Dispositivo de control de lámpara. Parte 2-13: Requisitos particulares para dispositivos de control electrónicos alimentados con corriente continua o corriente alterna para módulos LED.
EN 62031	Módulos LED para alumbrado general. Requisitos de seguridad.
EN 62384	Dispositivos de control electrónicos alimentados en corriente continua o corriente alterna para módulos LED. Requisitos de funcionamiento.
EN 55015	Límites y métodos de medida de las características relativas a la perturbación radioeléctrica de los equipos de iluminación y similares.
EN 61000-3-2	Compatibilidad electromagnética (CEM).Parte 3: Límites. Sección 2: Límites para las emisiones de corriente armónica (equipos con corriente de entrada menor o igual que 16 A por fase).
EN 61000-3-3	Compatibilidad electromagnética (CEM). Parte 3-3: Límites. Limitación de las variaciones de tensión, fluctuaciones de tensión y flicker en las redes públicas de suministro de baja tensión para equipos con corriente asignada <= 16 A por fase y no sujetos a una conexión condicional.
EN 61547	Equipos para iluminación para uso general. Requisitos relativos a la inmunidad CEM.
EN 62471	Seguridad fotobiológica de lámparas y de los aparatos que utilizan lámparas.
UL 8750	Equipo diodo emisor de luz (LED) para uso en productos de iluminación.
UL 1012	Fuentes de alimentación distintas a las de clase 2.

Los ensayos para el cumplimiento con las normativas aplicables de emisión de radio-interferencias, armónicos e inmunidad, deben ser realizados al conjunto formado por driver, módulo, luminaria y cableado.

Para consultar las ediciones de las normas bajo las que ha sido expedidos los certificados, póngase en contacto con nosotros a través del email elt@elt.es, del teléfono 976 573 660 o de nuestra red comercial

ELT PRODUCT WARRANTY

Following its product and service improvement policy, **ELT decided to extend its product warranty up to 5 years** under the following terms and conditions, from the 1st of January 2014 onwards.

ELT auxiliary lighting components are designed in accordance with current International Electrotechnical Commission (IEC) standards and are manufactured considering the most demanding quality criteria, based, among other things, on ISO-9001 and ISO-14001 management standards. This enables the company to ensure the great durability and warranty of all our products.

The use of our products is permitted for legal purposes only.

Five-year warranty:

All ELT branded products that fall under the following product description will be subject to a five-year warranty:

- IP20 drivers of LC, DLC, LCM, DLCM and iLC models for constant current LED modules with a lifetime equal to or greater than 50,000- hour.
- Constant current LED modules models eLED LINE, eLED OCTO, eLED SQUARE, eLED MULTI-FIT and eLED STREET, provided they are connected to power supplies with compatible technical characteristics and meet all regulations applicable to power supplies for lighting.

Three-year warranty:

All ELT branded products that fall under the following product description will be subject to a three-year warranty:

- LV drivers´ models for constant voltage LED strips.
- Constant current LED drivers for LED modules with a lifetime less than 50,000 hour.
- DIM-A01, DIM-A02 and MULTI-A01 repeaters.
- MICRO DIM LED dimmer.
- PRO-DIM-C01, PRO-RGB-W-C01, STO-DIM-CT01, STO-TW-CT01, STO-RGB-W-CT01, SPU-DIM-C01, SPU-DIM-C02, SPU-TW-C01 and SPU-RGB-C01 controllers.
- PRO-DIM-R01, PRO-TW-R01 and PRO-RGB-W-R01 remote controls.
- SPU-DIM-R01, SPU-DIM-R02/R03 and SPU-RGB-R01 RF switches.
- DAL-MULTI-C01, DAL-MULTI-C02, DMX-MULTI-C01 and DMX-MULTI-C02 decoders.
- Constant voltage LED strips for eLED VECTRA models.
- Constant current LED modules models eLED LINE, eLED OCTO, eLED SQUARE, eLED MULTI-FIT and eLED STREET, provided they are connected to power supplies with compatible technical characteristics and meet all regulations applicable to power supplies for lighting.

GARANTÍA PARA PRODUCTOS ELT

Siguiendo con la política de mejora de producto y de servicio, **ELT decidió ampliar a partir del 1 de enero de 2014 la garantía estándar de sus productos a cinco (5) años** bajo las condiciones que se detallan más adelante.

Los componentes auxiliares para iluminación de ELT se diseñan conforme a las normas IEC (International Electrotechnical Commission) vigentes y son fabricados bajo los más exigentes criterios de calidad, basados, entre otras, en las normas de gestión ISO-9001 e ISO-14001. Ello permite asegurar una gran durabilidad y garantía en todos los productos de nuestra fabricación.

El uso de nuestros productos no está previsto para fines ilícitos.

Garantía de 5 años:

La garantía de 5 años se concederá a todos los productos con marca ELT que se encuentren en la siguiente descripción de producto:

- Drivers IP20 de los modelos LC, DLC, LCM, DLCM e iLC para módulos LED de corriente constante con vida útil a igual o superior a 50.000 horas.
- Módulos LED de corriente constante de los modelos eLED LINE, eLED OCTO, eLED SQUARE, eLED MULTI-FIT y eLED STREET, siempre que se encuentren conectados a fuentes de alimentación de marca ELT con características técnicas compatibles con el módulo.

Garantía de 3 años:

La garantía de 3 años se concederá a todos los productos con marca ELT que se encuentren en la siguiente descripción de producto:

- Drivers de los modelos LV para tiras LED de tensión constante.
- Drivers para módulos LED de corriente constante con vida útil inferior a 50.000 horas.
- Repetidores de los modelos DIM-A01, DIM-A02 y MULTI-A01.
- Regulador LED modelo MICRO DIM.
- Controladores de los modelos PRO-DIM-C01, PRO-RGB-W-C01, STO-DIM-CT01, STO-TW-CT01, STO-RGB-W-CT01, SPU-DIM-C01, SPU-DIM-C02, SPU-TW-C01 y SPU-RGB-C01.
- Mandos a distancia de los modelos PRO-DIM-R01, PRO-TW-R01 y PRO-RGB-W-R01.
- Mecanismos RF de los modelos SPU-DIM-R01, SPU-DIM-R02/03 y SPU-RGB-R01.
- Decodificadores DAL-MULTI-C01, DAL-MULTI-C02, DMX-MULTI-C01 y DMX-MULTI-C02.
- Tiras LED de tensión constante de los modelos eLED VECTRA.
- Módulos LED de corriente constante de los modelos eLED LINE, eLED OCTO, eLED SQUARE, eLED MULTI-FIT y eLED STREET, siempre que se encuentren conectados a fuentes de alimentación con características técnicas compatibles con el módulo y que cumplan toda la normativa aplicable a fuentes de alimentación para iluminación.

- IP67 protection products (LC, LV, etc.).
- Whatever product supplied with any other brand different from ELT.

Two-year warranty:

The 2 year warranty is granted to all products not mentioned above.

Warranty conditions:

- The warranty period starts in the date of delivery of the product.
- The warranty covers the product replacement and replacement labour costs. Any other indirect costs that may apply are not covered. (To establish those cost we will follow the document: "Application and maintenance recommendation for the use of electronic ballasts in view of the directive 99/44/EC" Celma – Lighting Europe - <http://www.lightingeurope.org>)
- ELT reserves the right to request the return of the faulty product back to its facilities at Zaragoza (Spain) to check and later confirm the rights under warranty .
- The warranty solely covers material defects or manufacturing faults in components which have been manufactured and supplied by ELT.

Warranty application is conditioned by ELT to the following requisites compliance:

- Lighting system operation in accordance with the applicable IEC international standards and the particular specifications given by ELT. Instructions manuals are available on www.elt.es/productos/inst_manual.html
- Correct product use, handling and storage so that the absence of damage by third parties is ensured.

Warranty claims where ELT is not responsible for the defects or faults **are not included in this warranty**, and specifically, **in any of the following circumstances:**

- Mishandling, abuse or any other type of fault in which the customer or some third party is responsible, especially in the event in which the use and installation conditions specified by ELT haven't been followed. These conditions can be found in our catalogue, product sheets and informative technical documentation.
- Mains faults or fluctuations.
- Anomalous operating conditions.
- Force majeure e.g.: fire, flooding, acts of war, violence and vandalism, or similar situations.
- Faults in any accessory or other component (even when they are made or supplied by ELT) which is not part of the components covered by this warranty.
- An attempt to change or maintenance a component carried out by any person other than an authorised installer.
- Components having its batch number damaged, changed or erased.

- Productos con grado de protección IP67 (LC, LV...).
- Cualquier producto suministrado con marca diferente a ELT.

Garantía de 2 años:

La garantía de 2 años se concederá a todos los productos no mencionados anteriormente.

Condiciones de garantía:

- El plazo de garantía comienza a partir de la fecha de entrega del producto.
- La garantía cubre la reposición del producto y costos de mano de obra de reposición, no siendo responsable de otros costos indirectos que se pudieran dar. (Como referencia para establecer el costo de reposición se estará a lo indicado en el documento: "Application and maintenance recommendation for the use of electronic ballasts in view of the directive 99/44/EC" Celma – LightingEurope - <http://www.lightingeurope.org>).
- ELT se reserva el derecho de solicitar la devolución del producto afectado a sus instalaciones de Zaragoza (España) para la comprobación y posterior validación del derecho de garantía.
- La garantía cubre exclusivamente defectos en los materiales o fallos de fabricación en los componentes fabricados y suministrados por ELT.

ELT condiciona la aplicación de la garantía al cumplimiento de los siguientes apartados:

- Funcionamiento del sistema de iluminación de acuerdo con la normativa internacional aplicable IEC y especificaciones particulares dadas por ELT. Existen manual de instrucciones disponibles en www.elt.es/productos/manual_instrucciones.html
- Correcto uso, manipulación y almacenaje del producto de forma que se garantice la ausencia de daños por terceros.

Quedan excluidas las reclamaciones de garantía en las que ELT no es responsable de los defectos o fallos y, en concreto, **en cualquiera de los siguientes casos:**

- Manipulación incorrecta, uso abusivo o cualquier tipo de fallo atribuible al cliente o tercera parte, especialmente en caso de no cumplimiento de las condiciones de instalación y uso definidas por ELT, que recogen nuestros catálogos, hojas de producto y documentación técnica divulgativa.
- Fallos o fluctuaciones en el suministro eléctrico.
- Condiciones anómalas de funcionamiento.
- Fuerza Mayor, como por ejemplo: fuego, inundaciones, actos de guerra, de violencia o vandálicos o situaciones similares.
- Fallos de cualquier accesorio u otros componentes (incluso caso que fueran fabricados o suministrados por ELT) que no sean parte de los componentes cubiertos por esta garantía.
- Intento de cambio o mantenimiento del componente por cualquier persona que no sea instalador autorizado.
- Que el componente tenga su número de lote dañado, cambiado o borrado.

Legal warranty rights which apply to our products remain changeless because of this warranty and remain independently valid.

ELT right to take any final decision concerning warranty claims is reserved and it commits to manage every single claim in a full, trustworthy and honest way.

ELT right to modify these terms and conditions is reserved for future warranties without prior notice.

Los derechos de garantía legales que sean de aplicación a nuestros productos no varían con motivo de esta garantía y continúan siendo válidos de forma independiente.

ELT se reserva el derecho para tomar la decisión final de cualquier reclamación de garantía y se compromete a gestionar rápidamente y de forma completa, fiable y honesta, cualquier reclamación.

ELT se reserva el derecho de modificar estas condiciones y términos para futuras garantías, sin previo aviso.

Packaging, unit net weight and pallet conditioning of ELT products

Embalaje, peso unitario neto y acondicionamiento por palet de productos ELT

Ref. No.	Modelo	Net unit weight Peso neto unitario	Units per box Unidades por caja	Units per pallet Unidades por palet	Pallet dimension Dimensiones del palet	Units per pallet Unidades por palet	Pallet dimension Dimensiones del palet	
3512001	ITP 277-8KA	0,047	30	3150	750 x 1000	-	-	
3512002	ODP LED 5KV	0,039	30	3150	750 x 1000	-	-	
3512003	iLC programmer	0,320	1	-	-	-	-	
9513041	4,8 V 1,8 Ah NiCd	0,200	1	-	-	-	-	
9513051	4,8 V 4,5 Ah NiCd	0,500	1	-	-	-	-	
9907103	LV 15/12-C2	200-240V 15W 12V	0,065	24	2880	800 x 1000	-	-
9907104	LV 20/12-C2	200-240V 20W 12V	0,100	17	2040	800 x 1000	-	-
9907105	LV 30/12-C2	200-240V 30W 12V	0,180	24	1344	750 x 1000	-	-
9907107	LV 50/12-C2	100-240V 50W 12V	0,300	8	960	800 x 1000	-	-
9907108	LV 75/12-C2	100-240V 75W 12V	0,350	10	560	750 x 1000	-	-
9907109	LV 100/12-C2	100-240V 40...100W 12V	0,400	20	-	-	-	-
9907110	LV 130/12-C2	200-240V 70...130W 12V	0,400	20	-	-	-	-
9907111	LV 180/12-C2	200-240V 100...180W 12V	0,500	15	-	-	-	-
9907112	LV 200/24-C2	200-240V 100...200W 24V	0,500	15	-	-	-	-
9907123	LV 15/24-C2	200-240V 15W 24V	0,065	24	2880	800 x 1000	-	-
9907124	LV 20/24-C2	200-240V 20W 24V	0,100	17	2040	800 x 1000	-	-
9907125	LV 30/24-C2	200-240V 30W 24V	0,180	24	1344	750 x 1000	-	-
9907127	LV 50/24-C2	100-240V 50W 24V	0,300	8	960	800 x 1000	-	-
9907128	LV 75/24-C2	100-240V 75W 24V	0,350	10	560	750 x 1000	-	-
9907129	LV 100/24-C2	40...100W 24V	0,400	20	-	-	-	-
9907130	LV 150/24-C2	65...150W 24V	0,400	20	-	-	-	-
9907131	LV 45/24-S-C2	0...45W 24V	0,140	50	-	-	-	-
9907132	LV 75/24-S-C2	40...75W 24V	0,175	50	-	-	-	-
9907133	LV 200/12-T-IP67	75...200W 12V	0,850	10	-	-	-	-
9907134	LV 200/24-T-IP67	75...200W 24V	0,850	10	-	-	-	-
9911605	LC 150/600-D	1x21...43W 220-240V	0,240	16	1456	750 x 1000	2016	800 x 1200
9911606	LC 150/650-D	1x22...47W 220-240V	0,240	16	1456	750 x 1000	2016	800 x 1200
9911607	LC 190/600-D	1x35...77W 220-240V	0,285	16	1456	750 x 1000	2016	800 x 1200
9911608	LC 190/650-D	1x38...84W 220-240V	0,285	16	1456	750 x 1000	2016	800 x 1200
9916021	LC 110/350-EN	1x3...10W 220-240V IP67	0,130	30	3150	750 x 1000	-	-
9916022	LC 110/500-EN	1x4,5...10,5W 220-240V IP67	0,131	30	3150	750 x 1000	-	-
9916023	LC 110/700-EN	1x4...10W 220-240V IP67	0,132	30	3150	750 x 1000	-	-
9916081	DLC 110/350-EN	1x3...10W 220-240V IP67	0,133	30	3150	750 x 1000	-	-
9916082	DLC 110/500-EN	1x4...10,5W 220-240V IP67	0,145	30	3150	750 x 1000	-	-
9916083	DLC 110/700-EN	1x4...10W 220-240V IP67	0,131	30	3150	750 x 1000	-	-
9916101	LC 190/350-XT	1x50...90W 220-240V	0,845	8	560	750 x 1000	-	-
9916102	LC 190/500-XT	1x45...90W 220-240V	0,841	8	560	750 x 1000	-	-
9916103	LC 190/700-XT	1x40...90W 220-240V	0,848	8	560	750 x 1000	-	-
9916104	LC 190/1050-XT	1x40...90W 220-240V	0,845	8	560	750 x 1000	-	-
9916113	LC 1150/700-XT	1x80...150W 220-240V	0,884	8	560	750 x 1000	-	-
9916115	LC 1150/1200-XT	1x110...150W 220-240V	0,865	8	560	750 x 1000	-	-
9916116	LC 1150/1400-XT	1x125...150W 220-240V	0,877	8	560	750 x 1000	-	-
9916151	iLC PRO 75/200...1400-XR	1x75W 180-277V	0,436	8	960	750 x 1000	-	-
9916153	iLC PRO 40/200...1050-XR	1x40W 180-277V	0,436	8	960	750 x 1000	-	-
9918002	LC 16/350-A	1x16W 220-240V	0,096	25	3000	800 x 1000	-	-
9918003	LC 16/500-A	1x16W 220-240V	0,096	25	3000	800 x 1000	-	-
9918004	LC 16/700-A	1x16W 220-240V	0,096	25	3000	800 x 1000	-	-
9918006	LC 25/500-A	1x25W 220-240V	0,096	25	3000	800 x 1000	-	-
9918007	LC 25/700-A	1x25W 220-240V	0,096	25	3000	800 x 1000	-	-
9918021	LC 110/350-B	1x3...10W 220-240V	0,049	48	5760	750 x 1000	-	-
9918022	LC 110/500-B	1x4,5...10,5W 220-240V	0,049	48	5760	750 x 1000	-	-
9918023	LC 110/700-B	1x4...10W 220-240V	0,049	48	5760	750 x 1000	-	-

Packaging, unit net weight and pallet conditioning of ELT products

Embalaje, peso unitario neto y acondicionamiento por palet de productos ELT

Ref. No.	Modelo	Modelo	Net unit weight Peso neto unitario	Units per box Unidades por caja	Units per pallet Unidades por palet	Pallet dimension Dimensiones del palet	Units per pallet Unidades por palet	Pallet dimension Dimensiones del palet
9918024	LC 109/1050-B	1x3...9W 220-240V	0,049	48	5760	750 x 1000	-	-
9918031	DLC 110/350-B	1x3...10W 220-240V	0,050	48	5760	750 x 1000	-	-
9918032	DLC 110/500-B	1x4...10,5W 220-240V	0,050	48	5760	750 x 1000	-	-
9918033	DLC 110/700-B	1x4...10W 220-240V	0,050	48	5760	750 x 1000	-	-
9918035	DLC 108/200-B	1x4...8W 220-240V	0,052	48	5760	750 x 1000	-	-
9918036	DLC 111/300-B	1x7,5...11,4W 220-240V	0,050	48	5760	750 x 1000	-	-
9918040	LC 160/700-C	1x24...60W 220-240V	0,239	24	1512	750 x 1000	1680	800 x 1200
9918041	LC 152/1050-C	1x37...52W 220-240V	0,236	24	1512	750 x 1000	1680	800 x 1200
9918043	LC 142/650-C	1x21...42W 220-240V	0,240	24	1512	750 x 1000	1680	800 x 1200
9918044	LC 142/700-C	1x24...42W 220-240V	0,239	24	1512	750 x 1000	1680	800 x 1200
9918047	DLC 106/140-B	1x5...5,6W 220-240V	0,052	48	5760	750 x 1000	-	-
9918077	DLC 105/120-B	1x4...5,2W 220-240V	0,049	48	5760	750 x 1000	-	-
9918102	LC 142/700-D	1x24...42W 220-240V	0,238	16	1456	750 x 1000	2016	800 x 1200
9918103	LC 150/350-D	1x23...50W 220-240V	0,240	16	1456	750 x 1000	2016	800 x 1200
9918105	LC 150/500-D	1x23...50W 220-240V	0,239	16	1456	750 x 1000	2016	800 x 1200
9918107	LC 150/700-D	1x24...50W 220-240V	0,230	16	1456	750 x 1000	2016	800 x 1200
9918109	LC 148/1050-D	1x23...48W 220-240V	0,238	16	1456	750 x 1000	2016	800 x 1200
9918117	LC 190/700-D	1x40...90W 220-240V	0,269	16	1456	750 x 1000	2016	800 x 1200
9918123	LC 150/350-D-UN	1x23...50W 110-277V	0,259	16	1456	750 x 1000	2016	800 x 1200
9918125	LC 150/500-D-UN	1x23...50W 110-277V	0,250	16	1456	750 x 1000	2016	800 x 1200
9918127	LC 150/700-D-UN	1x24...50W 110-277V	0,254	16	1456	750 x 1000	2016	800 x 1200
9918129	LC 148/1050-D-UN	1x23...48W 110-277V	0,260	16	1456	750 x 1000	2016	800 x 1200
9918134	DLC 150/650-D-DALI	1x26...47W 220-240V	0,267	16	1456	750 x 1000	-	-
9918136	DLC 150/600-D-DALI	1x24...43W 220-240V	0,250	16	1456	750 x 1000	-	-
9918137	DLC 150/700-D-DALI	1x33,5...50W 220-240V	0,269	16	1456	750 x 1000	-	-
9918138	DLC 150/500-D-DALI	1x28,5...50W 220-240V	0,255	16	1456	750 x 1000	-	-
9918140	DLC 134/700-D-DALI	1x25...34W 220-240V	0,269	16	1456	750 x 1000	-	-
9918145	DLC 190/600-D-DALI	1x39...77W 220-240V	0,296	16	1456	750 x 1000	-	-
9918146	DLC 190/650-D-DALI	1x42...84W 220-240V	0,298	16	1456	750 x 1000	-	-
9918147	DLC 190/700-D-DALI	1x45...90W 220-240V	0,297	16	1456	750 x 1000	-	-
9918171	LC 150/350-E	1x23...50W 220-240V	0,123	30	1680	750 x 1000	-	-
9918172	LC 150/500-E	1x23...50W 220-240V	0,132	30	1680	750 x 1000	-	-
9918173	LC 150/700-E	1x24...50W 220-240V	0,131	30	1680	750 x 1000	-	-
9918174	LC 148/1050-E	1x23...48W 220-240V	0,130	30	1680	750 x 1000	-	-
9918175	LC 142/1400-E	1x18...42W 220-240V	0,136	30	1680	750 x 1000	-	-
9918181	LC 150/350-E-C2	1x23...50W 220-240V	0,168	20	1000	750 x 1000	1200	800 x 1200
9918182	LC 150/500-E-C2	1x23...50W 220-240V	0,164	20	1000	750 x 1000	1200	800 x 1200
9918183	LC 150/700-E-C2	1x24...50W 220-240V	0,162	20	1000	750 x 1000	-	-
9918184	LC 148/1050-E-C2	1x23...48W 220-240V	0,164	20	1000	750 x 1000	-	-
9918185	LC 142/1400-E-C2	1x18...42W 220-240V	0,164	20	1000	750 x 1000	1200	800 x 1200
9918186	LC 137/1200-E-C2	1x15...37W 220-240V	0,184	1260	1260	800 x 1000	-	-
9918187	LC 150/900-E-C2	1x23...50W 220-240V	0,168	20	1000	750 x 1000	1200	800 x 1200
9918211	LC 150/350-E-FAN	1x23...50W 220-240V	0,129	30	1680	750 x 1000	-	-
9918212	LC 150/500-E-FAN	1x23...50W 220-240V	0,129	30	1680	750 x 1000	-	-
9918213	LC 150/700-E-FAN	1x24...50W 220-240V	0,127	30	1680	750 x 1000	-	-
9918214	LC 148/1050-E-FAN	1x23...48W 220-240V	0,129	30	1680	750 x 1000	-	-
9918215	LC 142/1400-E-FAN	1x18...42W 220-240V	0,123	30	1680	750 x 1000	-	-
9918221	LC 150/350-E-C2-FAN	1x23...50W 220-240V	0,166	20	1000	750 x 1000	1200	800 x 1200
9918222	LC 150/500-E-C2-FAN	1x23...50W 220-240V	0,165	20	1000	750 x 1000	1200	800 x 1200
9918223	LC 150/700-E-C2-FAN	1x24...50W 220-240V	0,165	20	1000	750 x 1000	1200	800 x 1200
9918224	LC 148/1050-E-C2-FAN	1x23...48W 220-240V	0,165	20	1000	750 x 1000	1200	800 x 1200
9918225	LC 142/1400-E-C2-FAN	1x18...42W 220-240V	0,164	20	1000	750 x 1000	1200	800 x 1200

Packaging, unit net weight and pallet conditioning of ELT products

Embalaje, peso unitario neto y acondicionamiento por palet de productos ELT

Ref. No.	Modelo	Net unit weight Peso neto unitario	Units per box Unidades por caja	Units per pallet Unidades por palet	Pallet dimension Dimensiones del palet	Units per pallet Unidades por palet	Pallet dimension Dimensiones del palet
9918232	DLC 116/350-A 1x10...16W 220-240V	0,102	25	3000	800 x 1000	-	-
9918233	DLC 116/500-A 1x10...16W 220-240V	0,099	25	3000	800 x 1000	-	-
9918236	DLC 116/700-A 1x10...16W 220-240V	0,100	25	3000	800 x 1000	-	-
9918247	DLC 120/1050-A 1x10...20W 220-240V	0,100	25	3000	800 x 1000	-	-
9918252	DLC 125/350-A 1x16...25W 220-240V	0,101	25	3000	800 x 1000	-	-
9918253	DLC 125/500-A 1x16...25W 220-240V	0,102	25	3000	800 x 1000	-	-
9918256	DLC 125/700-A 1x16...25W 220-240V	0,102	25	3000	800 x 1000	-	-
9918261	LC 125/350-A-UN 1x8...25W 110-277V	0,100	25	3000	800 x 1000	-	-
9918262	LC 125/500-A-UN 1x8...25W 110-277V	0,102	25	3000	800 x 1000	-	-
9918263	LC 125/700-A-UN 1x8,5...25W 110-277V	0,104	25	3000	800 x 1000	-	-
9918271	LC 150/350-E-UN 1x23...50W 110-277V	0,145	30	1680	750 x 1000	-	-
9918272	LC 150/500-E-UN 1x23...50W 110-277V	0,123	30	1680	750 x 1000	-	-
9918273	LC 150/700-E-UN 1x24...50W 110-277V	0,142	30	1680	750 x 1000	-	-
9918274	LC 148/1050-E-UN 1x23...48W 110-277V	0,144	30	1680	750 x 1000	-	-
9918275	LC 142/1400-E-UN 1x18...42W 110-277V	0,150	30	1680	750 x 1000	-	-
9918281	LC 150/350-E-C2-UN 1x23...50W 110-277V	0,164	20	1000	750 x 1000	-	-
9918282	LC 150/500-E-C2-UN 1x23...50W 110-277V	0,164	20	1000	750 x 1000	1200	800 x 1200
9918283	LC 150/700-E-C2-UN 1x24...50W 110-277V	0,164	20	1000	750 x 1000	-	-
9918284	LC 148/1050-E-C2-UN 1x23...48W 110-277V	0,182	20	1000	750 x 1000	-	-
9918285	LC 142/1400-E-C2-UN 1x18...42W 110-277V	0,164	20	1000	750 x 1000	1200	800 x 1200
9918286	LC 137/1200-E-C2-UN 1x15...37W 110-277V	0,164	20	1000	750 x 1000	1200	800 x 1200
9918291	LC 150/350-E-VDR 1x23...50W	0,123	30	1680	750 x 1000	-	-
9918292	LC 150/500-E-VDR 1x23...50W	0,123	30	1680	750 x 1000	-	-
9918293	LC 150/700-E-VDR 1x24...50W	0,133	30	1680	750 x 1000	-	-
9918294	LC 148/1050-E-VDR 1x23...48W	0,123	30	1680	750 x 1000	-	-
9918295	LC 142/1400-E-VDR 1x18...42W	0,123	30	1680	750 x 1000	-	-
9918311	LCM 42/350...1050-E 1x15,5...42W	0,141	30	1680	750 x 1000	-	-
9918321	LCM 42/350...1050-E-C2 1x15,5...42W	0,178	20	1000	750 x 1000	-	-
9918331	DLC 142/350-E-1...10V 1x24...41W	0,134	30	1680	750 x 1000	-	-
9918332	DLC 142/500-E-1...10V 1x24...40W	0,134	30	1680	750 x 1000	-	-
9918333	DLC 142/700-E-1...10V 1x24...42W	0,133	30	1680	750 x 1000	-	-
9918334	DLC 142/1050-E-1...10V 1x31...42W	0,134	30	1680	750 x 1000	-	-
9918335	DLC 142/1400-E-1...10V 1x31...42W	0,141	30	1680	750 x 1000	-	-
9918336	DLC 150/700-E-1...10V 1x31...50W	0,123	30	1680	750 x 1000	-	-
9918341	DLC 142/350-E-C2-1...10V 1x24...41W	0,171	20	1000	750 x 1000	1200	800 x 1200
9918342	DLC 142/500-E-C2-1...10V 1x24...40W	0,170	20	1000	750 x 1000	1200	800 x 1200
9918343	DLC 142/700-E-C2-1...10V 1x24...42W	0,170	20	1000	750 x 1000	-	-
9918344	DLC 142/1050-E-C2-1...10V 1x31...42W	0,171	20	1000	750 x 1000	-	-
9918345	DLC 142/1400-E-C2-1...10V 1x31...42W	0,178	20	1000	750 x 1000	1200	800 x 1200
9918346	DLC 137/1200-E-C2-1...10V 1x25...37W	0,164	20	1000	750 x 1000	1200	800 x 1200
9918347	DLC 150/700-E-C2-1...10V 1x31...50W	0,171	20	1000	750 x 1000	1200	800 x 1200
9918351	DLCM 50/250...350-E-DALI 1x18,75...50W	0,147	30	1680	750 x 1000	-	-
9918352	DLCM 50/400...500-E-DALI 1x22,8...50W	0,150	30	1680	750 x 1000	-	-
9918353	DLCM 50/600...700-E-DALI 1x24...50W	0,154	30	1680	750 x 1000	-	-
9918361	DLCM 50/250...350-E-C2-DALI 1x18,75...50W	0,181	20	1000	750 x 1000	-	-
9918362	DLCM 50/400...500-E-C2-DALI 1x22,8...50W	0,179	20	1000	750 x 1000	-	-
9918363	DLCM 50/600...700-E-C2-DALI 1x24...50W	0,188	20	1000	750 x 1000	-	-
9918381	DLC 400/700-TN-1...10V 1x300...400W	3,900	2	56	750 x 1000	-	-
9918382	DLC 440/1200-TN-1...10V 1x400...440W	3,900	2	56	750 x 1000	-	-
9918383	DLC 385/1000-TN-1...10V 1x330...385W	3,900	2	56	750 x 1000	-	-
9918391	DLCM 50/250...350-E-BT 1x18,75...50W	0,143	30	1680	750 x 1000	-	-
9918392	DLCM 50/400...500-E-BT 1x22,8...50W	0,143	30	1680	750 x 1000	-	-

Packaging, unit net weight and pallet conditioning of ELT products

Embalaje, peso unitario neto y acondicionamiento por palet de productos ELT

Ref. No.	Model Modelo	Net unit weight Peso neto unitario	Units per box Unidades por caja	Units per pallet Unidades por palet	Pallet dimension Dimensiones del palet	Units per pallet Unidades por palet	Pallet dimension Dimensiones del palet
9918393	DLCM 50/600...700-E-BT 1x24...50W	0,143	30	1680	750 x 1000	-	-
9918401	DLCM 50/250...350-E-C2-BT 1x18,75...50W	0,183	20	1000	750 x 1000	-	-
9918402	DLCM 50/400...500-E-C2-BT 1x22,8...50W	0,183	20	1000	750 x 1000	-	-
9918403	DLCM 50/600...700-E-C2-BT 1x24...50W	0,183	20	1000	750 x 1000	-	-
9920001	DLC 2x190/700-TN-1...10V 2x190W	3,900	2	56	750 x 1000	-	-
9920002	DLC 2x225/625-TN-1...10V 2x225W	3,900	2	56	750 x 1000	-	-
9950501	eLED LINE 1 950 840	0,023	120	2520	750 x 1000	-	-
9950502	eLED LINE 1 950 830	0,023	120	2520	750 x 1000	-	-
9950503	eLED LINE 1 950 857	0,023	80	2520	750 x 1000	-	-
9950508	eLED LINE 1 1250 830	0,034	80	1680	750 x 1000	-	-
9950509	eLED LINE 1 1250 840	0,034	80	1680	750 x 1000	-	-
9950510	eLED LINE 1 1250 857	0,034	80	1680	750 x 1000	-	-
9950526	eLED LINE 2 2500 830	0,077	40	840	750 x 1000	-	-
9950527	eLED LINE 2 2500 840	0,077	40	840	750 x 1000	-	-
9950528	eLED LINE 2 2500 857	0,077	40	840	750 x 1000	-	-
9950531	eLED LINE 2 1900 830	0,047	60	1260	750 x 1000	-	-
9950532	eLED LINE 2 1900 840	0,047	60	1260	750 x 1000	-	-
9950533	eLED LINE 2 1900 857	0,047	60	1260	750 x 1000	-	-
9950536	eLED LINE 3 1000 830	0,013	200	4200	750 x 1000	-	-
9950537	eLED LINE 3 1000 857	0,013	200	4200	750 x 1000	-	-
9950538	eLED LINE 3 1000 840	0,013	200	4200	750 x 1000	-	-
9950541	eLED SQUARE 2 1900 830	0,165	30	450	750 x 1000	-	-
9950542	eLED SQUARE 2 1900 840	0,165	30	450	750 x 1000	-	-
9950543	eLED SQUARE 2 1900 857	0,165	30	450	750 x 1000	-	-
9950551	eLED OCTO 1 2150 830	0,064	30	720	750 x 1000	-	-
9950552	eLED OCTO 1 2150 840	0,064	30	720	750 x 1000	-	-
9950553	eLED OCTO 1 2150 857	0,064	30	720	750 x 1000	-	-
9950556	eLED OCTO 1 2550 830	0,064	30	720	750 x 1000	-	-
9950557	eLED OCTO 1 2550 840	0,064	30	720	750 x 1000	-	-
9950558	eLED OCTO 1 2550 857	0,064	30	720	750 x 1000	-	-
9950561	eLED OCTO 2 315 830	0,004	528	29568	750 x 1000	-	-
9950562	eLED OCTO 2 315 840	0,004	528	29568	750 x 1000	-	-
9950592	eLED STREET-SQR 24 AVN-V 4000K	1,205	1	-	-	-	-
9950601	eLED MULTI-FIT 2x8 730	0,048	30	-	-	-	-
9950602	eLED MULTI-FIT 2x8 740	0,048	30	-	-	-	-
9953001	eDIF 1-595-TRANSPARENT	0,050	28	-	-	-	-
9953002	eDIF 1-595-FROSTED	0,050	28	-	-	-	-
9953003	eDIF 1-595-OPAL	0,050	28	-	-	-	-
9953004	eDIF 1-1200-TRANSPARENT	0,100	28	-	-	-	-
9953005	eDIF 1-1200-FROSTED	0,100	28	-	-	-	-
9953006	eDIF 1-1200-OPAL	0,100	28	-	-	-	-
9953007	eDIF 2-2000-TRANSPARENT	0,235	14	-	-	-	-
9953008	eDIF 2-2000-FROSTED	0,235	14	-	-	-	-
9953009	eDIF 2-2000-OPAL	0,235	14	-	-	-	-
9953021	eDIF SQUARE-562-FROSTED	0,745	15	-	-	-	-
9953022	eDIF SQUARE-562-OPAL	1,045	15	-	-	-	-
9953061	emerLED 12-50V 3W 1h	0,343	25	-	-	-	-
9953062	emerLED 12-50V 3W 3h	0,660	25	-	-	-	-
9953063	emerLED 30-220V 3W 1h	0,343	25	-	-	-	-
9953064	emerLED 30-220V 3W 3h	0,661	25	-	-	-	-
9953070	eBLUE 0-10V/DALI BLUETOOTH	0,048	30	3150	750 x 1000	-	-
9953071	eBLUE TRAILING EDGE BLUETOOTH	0,016	30	3150	750 x 1000	-	-

Packaging, unit net weight and pallet conditioning of ELT products

Embalaje, peso unitario neto y acondicionamiento por palet de productos ELT

Ref. No.	Model Modelo	Net unit weight Peso neto unitario	Units per box Unidades por caja	Units per pallet Unidades por palet	Pallet dimension Dimensiones del palet	Units per pallet Unidades por palet	Pallet dimension Dimensiones del palet
9954001	eDIM 100 1...100W 230V 50-60Hz	0,045	30	3600	800 x 1000	-	-
9954002	eDIM 440 1...440W 230V 50-60Hz	0,045	30	3600	800 x 1000	-	-
9955005	eLED VEC28-14-TW-24V ROL 5m	0,130	20	-	-	-	-
9955006	eLED VEC28-14-TW-24V-IP65 ROL 5m	0,310	13	-	-	-	-
9955007	eLED VEC35-14-TWD-24V ROL 5m	0,130	20	-	-	-	-
9955008	eLED VEC35-14-TWD-24V-IP65 ROL 5m	0,310	13	-	-	-	-
9955013	eLED VEC28-17-865-24V-IP65 ROL 5m	0,310	13	-	-	-	-
9955014	eLED VEC28-17-842-24V-IP65 ROL 5m	0,310	13	-	-	-	-
9955015	eLED VEC28-17-830-24V-IP65 ROL 5m	0,310	13	-	-	-	-
9955016	eLED VEC28-17-827-24V-IP65 ROL 5m	0,310	13	-	-	-	-
9955017	eLED VEC28-17-822-24V-IP65 ROL 5m	0,310	13	-	-	-	-
9955023	eLED VEC28-17-865-24V ROL 5m	0,130	20	-	-	-	-
9955024	eLED VEC28-17-842-24V ROL 5m	0,130	20	-	-	-	-
9955025	eLED VEC28-17-830-24V ROL 5m	0,130	20	-	-	-	-
9955026	eLED VEC28-17-827-24V ROL 5m	0,130	20	-	-	-	-
9955027	eLED VEC28-17-822-24V ROL 5m	0,130	20	-	-	-	-
9955030	eLED VEC28MAX-34-865-24V ROL 5m	0,250	10	-	-	-	-
9955031	eLED VEC28MAX-34-842-24V ROL 5m	0,250	10	-	-	-	-
9955032	eLED VEC28MAX-34-830-24V ROL 5m	0,250	10	-	-	-	-
9955033	eLED VEC28MAX-34-827-24V ROL 5m	0,250	10	-	-	-	-
9955040	eLED VEC28-06-865-12V-IP65 ROL 5m	0,310	13	-	-	-	-
9955041	eLED VEC28-06-842-12V-IP65 ROL 5m	0,310	13	-	-	-	-
9955042	eLED VEC28-06-830-12V-IP65 ROL 5m	0,310	13	-	-	-	-
9955043	eLED VEC28-06-865-24V-IP65 ROL 5m	0,310	13	-	-	-	-
9955044	eLED VEC28-06-842-24V-IP65 ROL 5m	0,310	13	-	-	-	-
9955045	eLED VEC28-06-830-24V-IP65 ROL 5m	0,310	13	-	-	-	-
9955046	eLED VEC28-06-827-24V-IP65 ROL 5m	0,310	-	-	-	-	-
9955047	eLED VEC28-06-822-24V-IP65 ROL 5m	0,310	13	-	-	-	-
9955050	eLED VEC28-12-865-12V-IP65 ROL 5m	0,310	13	-	-	-	-
9955051	eLED VEC28-12-842-12V-IP65 ROL 5m	0,310	13	-	-	-	-
9955052	eLED VEC28-12-830-12V-IP65 ROL 5m	0,310	13	-	-	-	-
9955053	eLED VEC28-12-865-24V-IP65 ROL 5m	0,310	13	-	-	-	-
9955054	eLED VEC28-12-842-24V-IP65 ROL 5m	0,310	13	-	-	-	-
9955055	eLED VEC28-12-830-24V-IP65 ROL 5m	0,310	13	-	-	-	-
9955056	eLED VEC28-12-827-24V-IP65 ROL 5m	0,310	13	-	-	-	-
9955057	eLED VEC28-12-822-24V-IP65 ROL 5m	0,310	13	-	-	-	-
9955060	eLED VEC28-06-865-12V ROL 5m	0,130	20	-	-	-	-
9955061	eLED VEC28-06-842-12V ROL 5m	0,130	20	-	-	-	-
9955062	eLED VEC28-06-830-12V ROL 5m	0,130	20	-	-	-	-
9955063	eLED VEC28-06-865-24V ROL 5m	0,130	20	-	-	-	-
9955064	eLED VEC28-06-842-24V ROL 5m	0,130	20	-	-	-	-
9955065	eLED VEC28-06-830-24V ROL 5m	0,130	20	-	-	-	-
9955066	eLED VEC28-06-827-24V ROL 5m	0,130	20	-	-	-	-
9955067	eLED VEC28-06-822-24V ROL 5m	0,130	20	-	-	-	-
9955070	eLED VEC28-12-865-12V ROL 5m	0,130	20	-	-	-	-
9955071	eLED VEC28-12-842-12V ROL 5m	0,130	20	-	-	-	-
9955072	eLED VEC28-12-830-12V ROL 5m	0,130	20	-	-	-	-
9955073	eLED VEC28-12-865-24V ROL 5m	0,130	20	-	-	-	-
9955074	eLED VEC28-12-842-24V ROL 5m	0,130	20	-	-	-	-
9955075	eLED VEC28-12-830-24V ROL 5m	0,130	20	-	-	-	-
9955076	eLED VEC28-12-827-24V ROL 5m	0,130	20	-	-	-	-
9955077	eLED VEC28-12-822-24V ROL 5m	0,130	20	-	-	-	-

Packaging, unit net weight and pallet conditioning of ELT products

Embalaje, peso unitario neto y acondicionamiento por palet de productos ELT

Ref. No.	Model Modelo	Net unit weight Peso neto unitario	Units per box Unidades por caja	Units per pallet Unidades por palet	Pallet dimension Dimensiones del palet	Units per pallet Unidades por palet	Pallet dimension Dimensiones del palet
9955080	eLED VEC50-07-RE-24V-IP65 ROL 5m	0,310	13	-	-	-	-
9955081	eLED VEC50-07-GR-24V-IP65 ROL 5m	0,310	13	-	-	-	-
9955082	eLED VEC50-07-BL-24V-IP65 ROL 5m	0,310	13	-	-	-	-
9955083	eLED VEC50-07-YE-24V-IP65 ROL 5m	0,310	13	-	-	-	-
9955084	eLED VEC50-07-RGB-24V-IP65 ROL 5m	0,310	13	-	-	-	-
9955085	eLED VEC50-14-RGB-24V-IP65 ROL 5m	0,310	13	-	-	-	-
9955090	eLED VEC50-07-RE-24V ROL 5m	0,130	20	-	-	-	-
9955091	eLED VEC50-07-GR-24V ROL 5m	0,130	20	-	-	-	-
9955092	eLED VEC50-07-BL-24V ROL 5m	0,130	20	-	-	-	-
9955093	eLED VEC50-07-YE-24V ROL 5m	0,130	20	-	-	-	-
9955094	eLED VEC50-14-RE-24V ROL 5m	0,130	20	-	-	-	-
9955095	eLED VEC50-14-GR-24V ROL 5m	0,130	20	-	-	-	-
9955096	eLED VEC50-14-BL-24V ROL 5m	0,130	20	-	-	-	-
9955097	eLED VEC50-14-YE-24V ROL 5m	0,130	20	-	-	-	-
9955098	eLED VEC50-05-RGB-12V ROL 5m	0,130	20	-	-	-	-
9955099	eLED VEC50-07-RGB-24V ROL 5m	0,130	20	-	-	-	-
9955100	eLED VEC50-10-RGB-12V ROL 5m	0,130	20	-	-	-	-
9955101	eLED VEC50-14-RGB-24V ROL 5m	0,130	20	-	-	-	-
9955110	eLED VEC50-24-RGB40-24V ROL 5m	0,160	20	-	-	-	-
9955111	eLED VEC50-24-RGB27-24V ROL 5m	0,160	20	-	-	-	-
9955112	eLED VEC50-24-RGB40-24V-IP65 ROL 5m	0,360	13	-	-	-	-
9955113	eLED VEC50-24-RGB27-24V-IP65 ROL 5m	0,360	13	-	-	-	-
9955120	eLED VEC22-12-865-24V ROL 5m	0,130	20	-	-	-	-
9955121	eLED VEC22-12-842-24V ROL 5m	0,130	20	-	-	-	-
9955122	eLED VEC22-12-830-24V ROL 5m	0,130	20	-	-	-	-
9955123	eLED VEC22-12-827-24V ROL 5m	0,130	20	-	-	-	-
9955124	eLED VEC22-12-865-24V-IP65 ROL 5m	0,310	13	-	-	-	-
9955125	eLED VEC22-12-842-24V-IP65 ROL 5m	0,310	13	-	-	-	-
9955126	eLED VEC22-12-830-24V-IP65 ROL 5m	0,310	13	-	-	-	-
9955127	eLED VEC22-12-827-24V-IP65 ROL 5m	0,310	13	-	-	-	-
9955201	eDEC SD-20-A	0,306	-	-	-	-	-
9955202	eDEC SD-20-B	0,306	-	-	-	-	-
9955203	eDEC SD-20-W	0,306	-	-	-	-	-
9955206	eDEC TA-SD-G	0,002	-	-	-	-	-
9955207	eDEC TA-SD-B	0,002	-	-	-	-	-
9955208	eDEC TA-SD-W	0,002	-	-	-	-	-
9955209	eDEC TA-SD-S	0,002	-	-	-	-	-
9955211	eDEC DI-175-20-OP	0,055	10	-	-	-	-
9955213	eDEC DI-175-20-FR	0,055	10	-	-	-	-
9955215	eDEC DI-175-20-TR	0,055	10	-	-	-	-
9955217	eDEC DI-175C-20-OP	0,077	100	-	-	-	-
9955219	eDEC DI-175C-20-TR	0,077	100	-	-	-	-
9955220	eDEC PM-175-FL	0,004	-	-	-	-	-
9955221	eDEC PM-175-FI	0,005	-	-	-	-	-
9955222	eDEC SU-20-A	0,244	-	-	-	-	-
9955223	eDEC SU-20-B	0,244	-	-	-	-	-
9955224	eDEC SU-20-W	0,244	-	-	-	-	-
9955227	eDEC TA-SU-G	0,002	-	-	-	-	-
9955228	eDEC TA-SU-B	0,002	-	-	-	-	-
9955229	eDEC TA-SU-W	0,002	-	-	-	-	-
9955230	eDEC TA-SU-S	0,002	-	-	-	-	-
9955232	eDEC DI-135-20-OP	0,040	10	-	-	-	-

Packaging, unit net weight and pallet conditioning of ELT products

Embalaje, peso unitario neto y acondicionamiento por palet de productos ELT

Ref. No.	Modelo	Net unit weight Peso neto unitario	Units per box Unidades por caja	Units per pallet Unidades por palet	Pallet dimension Dimensiones del palet	Units per pallet Unidades por palet	Pallet dimension Dimensiones del palet
9955234	eDEC DI-135-20-FR	0,021	10	-	-	-	-
9955236	eDEC DI-135-20-TR	0,030	10	-	-	-	-
9955238	eDEC DI-135C-20-OP	0,047	100	-	-	-	-
9955240	eDEC DI-135C-20-TR	0,047	100	-	-	-	-
9955242	eDEC DI-135L-20-TR	0,120	100	-	-	-	-
9955244	eDEC PM-135-FI	0,004	-	-	-	-	-
9955245	eDEC PM-135-FL	0,003	-	-	-	-	-
9955246	eDEC PU-135	0,003	-	-	-	-	-
9955247	eDEC PM-135-M	0,003	-	-	-	-	-
9955248	eDEC SO-SU	0,023	-	-	-	-	-
9955249	eDEC SX-20-A	0,438	-	-	-	-	-
9955250	eDEC SX-20-B	0,438	-	-	-	-	-
9955251	eDEC SX-20-W	0,438	-	-	-	-	-
9955254	eDEC TA-SX-G	0,002	-	-	-	-	-
9955255	eDEC TA-SX-B	0,002	-	-	-	-	-
9955256	eDEC TA-SX-W	0,002	-	-	-	-	-
9955257	eDEC TA-SX-S	0,002	-	-	-	-	-
9955259	eDEC DI-SX-20-OP	0,082	10	-	-	-	-
9955261	eDEC DI-SX-20-FR	0,040	10	-	-	-	-
9955263	eDEC DI-SX-20-TR	0,058	10	-	-	-	-
9955265	eDEC PM-SX-FL	0,006	-	-	-	-	-
9955266	eDEC SO-SX	0,012	-	-	-	-	-
9955267	eDEC SM-20-A	0,158	-	-	-	-	-
9955268	eDEC SM-20-B	0,158	-	-	-	-	-
9955269	eDEC SM-20-W	0,158	-	-	-	-	-
9955272	eDEC TA-SM-G	0,001	-	-	-	-	-
9955273	eDEC TA-SM-B	0,001	-	-	-	-	-
9955274	eDEC TA-SM-W	0,001	-	-	-	-	-
9955275	eDEC TA-SM-S	0,001	-	-	-	-	-
9955277	eDEC DI-SM-20-OP	0,026	10	-	-	-	-
9955279	eDEC DI-SM-20-FR	0,047	10	-	-	-	-
9955281	eDEC DI-SM-20-TR	0,050	10	-	-	-	-
9955282	eDEC SO-SM	0,006	-	-	-	-	-
9955283	eDEC PM-SM-FL	0,002	-	-	-	-	-
9955284	eDEC S2-20-W	0,550	-	-	-	-	-
9955285	eDEC S2-20-A	0,550	-	-	-	-	-
9955286	eDEC S2-20-B	0,550	-	-	-	-	-
9955287	eDEC TA-S2-B	0,003	-	-	-	-	-
9955288	eDEC TA-S2-W	0,003	-	-	-	-	-
9955289	eDEC TA-S2-S	0,003	-	-	-	-	-
9955290	eDEC TA-S2-G	0,003	-	-	-	-	-
9955291	eDEC SS-20-A	1,060	-	-	-	-	-
9955292	eDEC SS-20-B	1,060	-	-	-	-	-
9955295	eDEC SI-20-A	0,240	-	-	-	-	-
9955296	eDEC SI-20-B	0,240	-	-	-	-	-
9955297	eDEC SI-20-W	0,240	-	-	-	-	-
9955300	eDEC TA-SI-G	0,003	-	-	-	-	-
9955301	eDEC TA-SI-B	0,003	-	-	-	-	-
9955302	eDEC TA-SI-W	0,003	-	-	-	-	-
9955303	eDEC TA-SI-S	0,003	-	-	-	-	-
9955305	eDEC ED-20-A	0,281	-	-	-	-	-
9955306	eDEC ED-20-B	0,281	-	-	-	-	-

Packaging, unit net weight and pallet conditioning of ELT products

Embalaje, peso unitario neto y acondicionamiento por palet de productos ELT

Ref. No.	Model Modelo	Net unit weight Peso neto unitario	Units per box Unidades por caja	Units per pallet Unidades por palet	Pallet dimension Dimensiones del palet	Units per pallet Unidades por palet	Pallet dimension Dimensiones del palet
9955307	eDEC ED-20-W	0,281	-	-	-	-	-
9955310	eDEC TA-ED-G	0,002	-	-	-	-	-
9955311	eDEC TA-ED-B	0,002	-	-	-	-	-
9955312	eDEC TA-ED-W	0,002	-	-	-	-	-
9955313	eDEC TA-ED-S	0,002	-	-	-	-	-
9955315	eDEC EM-20-A	0,222	-	-	-	-	-
9955316	eDEC EM-20-B	0,222	-	-	-	-	-
9955317	eDEC EM-20-W	0,222	-	-	-	-	-
9955320	eDEC TA-EM-G	0,001	-	-	-	-	-
9955321	eDEC TA-EM-B	0,001	-	-	-	-	-
9955322	eDEC TA-EM-W	0,001	-	-	-	-	-
9955323	eDEC TA-EM-S	0,001	-	-	-	-	-
9955325	eDEC EI-20-A	0,585	-	-	-	-	-
9955326	eDEC EI-20-B	0,585	-	-	-	-	-
9955327	eDEC EI-20-W	0,585	-	-	-	-	-
9955330	eDEC TA-EI-G	0,001	-	-	-	-	-
9955331	eDEC TA-EI-B	0,001	-	-	-	-	-
9955332	eDEC TA-EI-W	0,001	-	-	-	-	-
9955333	eDEC TA-EI-S	0,001	-	-	-	-	-
9955335	eDEC DI-EI-20-OP	0,100	10	-	-	-	-
9955337	eDEC DI-EI-20-TR	0,100	10	-	-	-	-
9955339	eDEC EP-20-A	0,426	-	-	-	-	-
9955340	eDEC EP-20-B	0,426	-	-	-	-	-
9955341	eDEC EP-20-W	0,426	-	-	-	-	-
9955344	eDEC TA-EP-G	0,020	-	-	-	-	-
9955345	eDEC TA-EP-B	0,020	-	-	-	-	-
9955346	eDEC TA-EP-W	0,020	-	-	-	-	-
9955347	eDEC TA-EP-S	0,020	-	-	-	-	-
9955349	eDEC RD-20-A	0,406	-	-	-	-	-
9955350	eDEC RD-20-B	0,406	-	-	-	-	-
9955351	eDEC RD-20-W	0,406	-	-	-	-	-
9955354	eDEC TA-RD-G	0,003	-	-	-	-	-
9955355	eDEC TA-RD-B	0,003	-	-	-	-	-
9955356	eDEC TA-RD-W	0,003	-	-	-	-	-
9955357	eDEC TA-RD-S	0,003	-	-	-	-	-
9955359	eDEC RI-20-A	0,374	-	-	-	-	-
9955360	eDEC RI-20-B	0,374	-	-	-	-	-
9955361	eDEC RI-20-W	0,374	-	-	-	-	-
9955364	eDEC TA-RI-G	0,003	-	-	-	-	-
9955365	eDEC TA-RI-B	0,003	-	-	-	-	-
9955366	eDEC TA-RI-W	0,003	-	-	-	-	-
9955367	eDEC TA-RI-S	0,003	-	-	-	-	-
9955369	eDEC RX-20-A	0,438	-	-	-	-	-
9955370	eDEC RX-20-B	0,438	-	-	-	-	-
9955371	eDEC RX-20-W	0,438	-	-	-	-	-
9955374	eDEC TA-RX-G	0,002	-	-	-	-	-
9955375	eDEC TA-RX-B	0,002	-	-	-	-	-
9955376	eDEC TA-RX-W	0,002	-	-	-	-	-
9955377	eDEC TA-RX-S	0,002	-	-	-	-	-
9955379	eDEC R45-20-A	0,204	-	-	-	-	-
9955380	eDEC R45-20-B	0,204	-	-	-	-	-
9955381	eDEC R45-20-W	0,204	-	-	-	-	-

Packaging, unit net weight and pallet conditioning of ELT products

Embalaje, peso unitario neto y acondicionamiento por palet de productos ELT

Ref. No.	Modelo	Net unit weight Peso neto unitario	Units per box Unidades por caja	Units per pallet Unidades por palet	Pallet dimension Dimensiones del palet	Units per pallet Unidades por palet	Pallet dimension Dimensiones del palet
9955384	eDEC TA-R45-G	0,045	-	-	-	-	-
9955385	eDEC TA-R45-B	0,045	-	-	-	-	-
9955386	eDEC TA-R45-W	0,045	-	-	-	-	-
9955387	eDEC TA-R45-S	0,045	-	-	-	-	-
9955389	eDEC FI-20-R	0,112	-	-	-	-	-
9955391	eDEC TA-SS-S	0,013	-	-	-	-	-
9955392	eDEC TA-SS-B	0,013	-	-	-	-	-
9955397	eDEC CU-SS-20-A	0,130	-	-	-	-	-
9955399	eDEC CU-SS-20-B	0,130	-	-	-	-	-
9955401	eDEC AD-SS-20-W	0,057	-	-	-	-	-
9955403	eDEC AD-SS-20-B	0,057	-	-	-	-	-
9955405	eDEC CM-20-A	0,222	-	-	-	-	-
9955407	eDEC DI-CM-20-TR	0,040	100	-	-	-	-
9955408	eDEC SO-CM-SU	0,003	-	-	-	-	-
9955409	eDEC SO-CM-DP	0,070	-	-	-	-	-
9955410	eDEC SO-CM-VO	0,035	-	-	-	-	-
9955411	eDEC SO-CM-RT-FP	0,120	-	-	-	-	-
9955412	eDEC SO-CM-RT-FP-10	0,110	-	-	-	-	-
9955413	eDEC SO-CM-RT-FP-20	0,180	-	-	-	-	-
9955414	eDEC SO-CM-RT-FP-30	0,250	-	-	-	-	-
9955415	eDEC SO-CM-RT-M	0,600	-	-	-	-	-
9955416	eDEC SO-CM-RT-M-10	0,096	-	-	-	-	-
9955417	eDEC SO-CM-RT-M-20	0,120	-	-	-	-	-
9955418	eDEC SO-CM-RT-M-30	0,150	-	-	-	-	-
9955419	eDEC SO-CM-DF-FP-10	0,184	-	-	-	-	-
9955420	eDEC SO-CM-DF-FP-20	0,222	-	-	-	-	-
9955421	eDEC SO-CM-DF-FP-30	0,300	-	-	-	-	-
9955422	eDEC SO-CM-DF-M-10	0,122	-	-	-	-	-
9955423	eDEC SO-CM-DF-M-20	0,200	-	-	-	-	-
9955424	eDEC SO-CM-DF-M-30	0,155	-	-	-	-	-
9955425	eDEC SO-CM-SI	0,021	-	-	-	-	-
9955427	eDEC CI-20-A	0,840	-	-	-	-	-
9955428	eDEC TA-CI-G	0,043	-	-	-	-	-
9955429	eDEC SO-CI	0,040	-	-	-	-	-
9955430	eDEC G53-20-W	2,020	-	-	-	-	-
9955431	eDEC G53-20-A	2,020	-	-	-	-	-
9955432	eDEC G53-20-B	2,020	-	-	-	-	-
9955433	eDEC DI-G53-20-ST	0,200	10	-	-	-	-
9955435	eDEC DI-G53-20-NB	0,200	10	-	-	-	-
9955436	eDEC DI-G53-20-OP	0,200	-	-	-	-	-
9955437	eDEC CU-G53-20-A	0,410	-	-	-	-	-
9955438	eDEC TA-G53-G	0,024	-	-	-	-	-
9955439	eDEC CS-G53-15	0,275	-	-	-	-	-
9955440	eDEC CS-G53-30	0,325	-	-	-	-	-
9955442	eDEC G53E-20-A	1,149	-	-	-	-	-
9955443	eDEC TA-G53E-S	0,018	-	-	-	-	-
9955444	eDEC G53M-20-B	1,125	-	-	-	-	-
9955445	eDEC G53M-20-W	1,125	-	-	-	-	-
9955446	eDEC G53M-20-A	1,125	-	-	-	-	-
9955447	eDEC TA-G53M-G	0,005	-	-	-	-	-
9955448	eDEC TA-G53M-B	0,005	-	-	-	-	-
9955449	eDEC ES-20-A	0,328	-	-	-	-	-

Packaging, unit net weight and pallet conditioning of ELT products

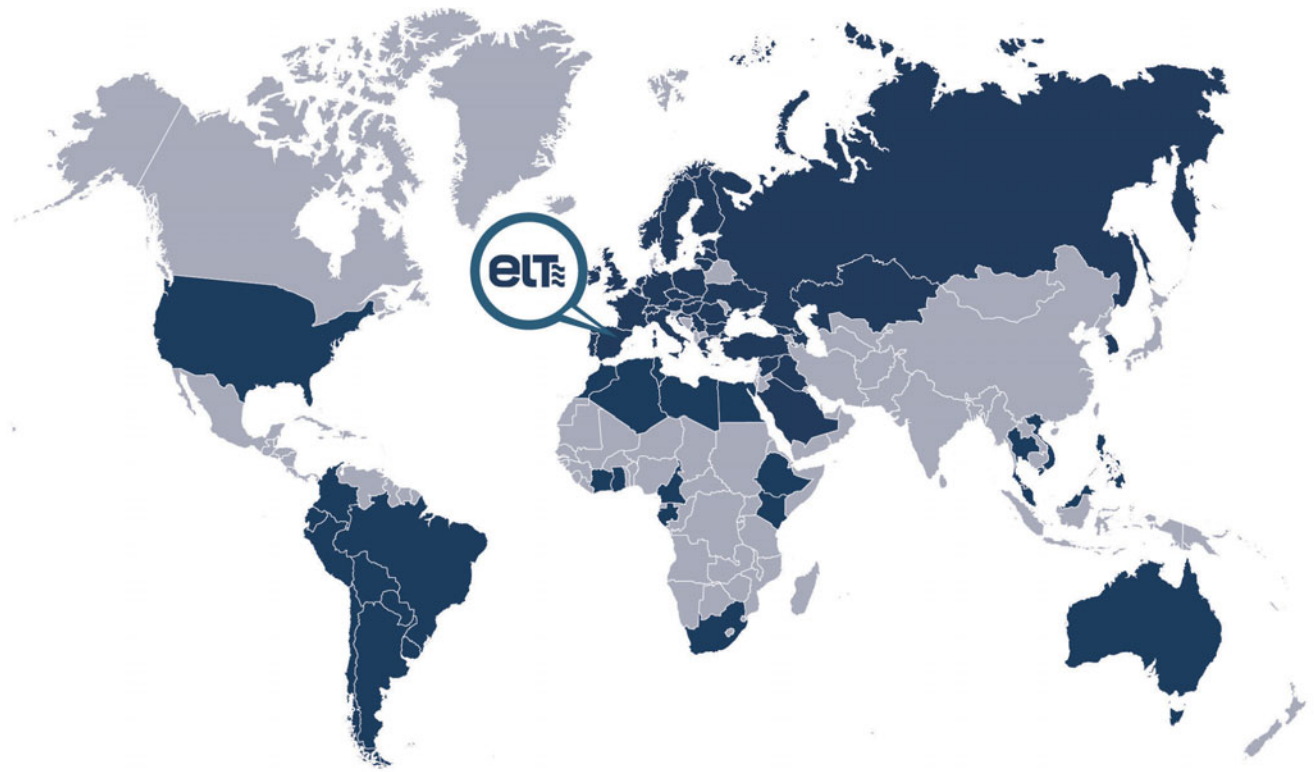
Embalaje, peso unitario neto y acondicionamiento por palet de productos ELT

Ref. No.	Modelo	Net unit weight Peso neto unitario	Units per box Unidades por caja	Units per pallet Unidades por palet	Pallet dimension Dimensiones del palet	Units per pallet Unidades por palet	Pallet dimension Dimensiones del palet
9955450	eDEC TA-ES-G	0,002	-	-	-	-	-
9955454	eDEC DI-ES-20-OP	0,080	-	-	-	-	-
9955457	eDEC TA-G53M-W	0,005	-	-	-	-	-
9955458	eDEC TA-G53E-B	0,018	-	-	-	-	-
9955459	eDEC TA-G53E-W	0,018	-	-	-	-	-
9955460	eDEC AE-G53E	0,019	-	-	-	-	-
9955461	eDEC G53E-20-B	1,149	-	-	-	-	-
9955462	eDEC G53E-20-W	1,149	-	-	-	-	-
9955463	eDEC TA-G53-B	0,024	-	-	-	-	-
9955464	eDEC TA-G53-W	0,024	-	-	-	-	-
9955466	eDEC G23-20-A	0,533	-	-	-	-	-
9955467	eDEC G23-20-B	0,546	-	-	-	-	-
9955468	eDEC G23-20-W	0,560	-	-	-	-	-
9955469	eDEC CU-G23-20-A	0,130	-	-	-	-	-
9955470	eDEC TA-G23-G	0,004	-	-	-	-	-
9955471	eDEC TA-G23-B	0,004	-	-	-	-	-
9955472	eDEC TA-G23-W	0,004	-	-	-	-	-
9955473	eDEC TA-G23-S	0,004	-	-	-	-	-
9955474	eDEC CS-G23-15	0,085	-	-	-	-	-
9955900	MIC-DIM-T01	0,010	400	-	-	-	-
9955901	SPU-DIM-C01	0,060	160	-	-	-	-
9955902	SPU-RGB-C01	0,120	100	-	-	-	-
9955903	SPU-DIM-C02	0,060	160	-	-	-	-
9955904	SPU-TW-C01	0,120	100	-	-	-	-
9955905	SPU-DIM-R01	0,020	200	-	-	-	-
9955906	SPU-DIM-R02	0,120	36	-	-	-	-
9955907	SPU-DIM-R03	0,120	36	-	-	-	-
9955908	SPU-RGB-R01	0,120	36	-	-	-	-
9955909	PRO-RGB-W-R01	0,060	100	-	-	-	-
9955910	PRO-TW-R01	0,060	70	-	-	-	-
9955911	PRO-DIM-R01	0,060	100	-	-	-	-
9955912	PRO-DIMTW-C01	0,070	100	-	-	-	-
9955913	PRO-RGB-W-C01	0,070	100	-	-	-	-
9955914	STO-DIM-CT01	0,140	36	-	-	-	-
9955915	STO-TW-CT01	0,140	36	-	-	-	-
9955916	STO-RGB-W-CT01	0,140	36	-	-	-	-
9955917	DAL-MULTI-C01	0,120	100	-	-	-	-
9955919	DMX-MULTI-C01	0,440	50	-	-	-	-
9955920	DMX-MULTI-C02	0,120	80	-	-	-	-
9955921	DAL-MULTI-C02	0,120	100	-	-	-	-
9955950	DIM-A01	0,270	56	-	-	-	-
9955951	MULTI-A01	0,120	100	-	-	-	-
9955952	DIM-A02	0,052	160	-	-	-	-

Data into this catalogue are subject to change without prior notice for the purpose of improvement or discontinued products. We kindly request you to ask the latest specifications and check the contents in the moment of placing an order.

Los datos de este catálogo están sujetos a cambios sin previo aviso por cuestiones de mejora o de descatalogación de producto. Les rogamos se aseguren de utilizar la documentación más actualizada y revisar sus contenidos en el momento de realizar pedidos.

Commercial Network Red comercial



Headquarters / Central

SPAIN

ELT - ESPECIALIDADES LUMINOTÉCNICAS, S.A.U.
Pol. Ind. Malpica, C/E nº 11, 50016 ZARAGOZA
Tel. +34 976 573 660 / Fax +34 976 574 960

e-mail: elt@elt.es
www.elt.es
www.elt-blog.com

Customer Service - Export / Customer Service - Exportación

Tel. +34 976 573 660 / Fax +34 976 574 960
e-mail: cs-export@elt.es

Customer Service - National / Customer Service - Nacional

Tel. +34 976 573 660 / Fax +34 976 574 960
e-mail: cs-nacional@elt.es

Branch Offices / Filiales

FRANCE

ELT FRANCE, S.A.S.U
43 rue d'Aubigny
69003 Lyon – France
Tel. +33 4 82 53 70 70
Fax. +33 4 82 53 37 51
email. info@elt-france.com

EASTERN EUROPE AND CIS COUNTRIES

Area Sales Manager:

VICTORIA SYCHEVSKA
Decin - Czech Republic
Tel. +420 725 937 825
Email: vsychevska@elt.es

For other areas, please, contact our Zaragoza headquarters
Para otras zonas, por favor, contacte con las oficinas centrales de Zaragoza

Commercial Network Red comercial



Iberia branches and agents / Delegaciones y agentes Iberia

ALICANTE

D^a JOSEFINA CANET GARCÍA
Fco. Montero Pérez, 17,
03009 ALICANTE
Tel. 965 243 143 / Fax 965 656 861
e-mail: j.canet@cgac.es

ANDALUCÍA

Zona: Cádiz, Córdoba, Huelva y Sevilla
**RUEDA REPRESENTACIONES
TECNOLÓGICAS, S.L.**
Industria, 3, Plta. 3-1, Edificio Metropol
41927 MAIRENA DEL ALJARAFA (SEVILLA)
Tel. 955 601 000 / Fax 955 087 478
e-mail: rrtsl@rrtssl.com

Zona: Almería y Granada

CIVANTOS REPRESENTACIONES S.L.
D. Jesús Civantos Ruiz
18198 HUÉTOR VEGA (GRANADA)
Móvil: 629 587 274
e-mail: jesus@civantos.es

Zona: Málaga

D^a PILAR CIVANTOS RUIZ
23001 MÁLAGA
Móvil: 615 690 649
e-mail: pilar@civantos.es

Zona: Jaén

INSEL ENERGY, S.L.
D. César Ballesta Lupión
Pol. Los Olivares, Huelma, 9-10
23009 JAÉN
Tel. 953 280 677 / Fax 953 280 537
e-mail: inselenergy@inselenergy.es

ARAGÓN - LA RIOJA NAVARRA - SORIA

D. JAIME RICKETTS URBAN
Móvil: 619 145 979
e-mail: jaime.ricketts@gmail.com
Oficinas centrales ELT
50016 ZARAGOZA
Tel. 902 519 666 / Fax 902 519 777

ASTURIAS - CANTABRIA

VALPRADO SCP REPRESENTACIONES S.L.
D. Ignacio Santa Cruz Pérez
33201 GIJÓN
Móvil: 627 595 734
e-mail: valpradorepresentaciones@gmail.com

BALEARES

LIGHT BALEAR, S.L.
D. Carlos Corbacho
D'Asival, 15 - Nave 2, Pol. Ind. Can Valero
07011 PALMA DE MALLORCA
Tel. 971 761 656 / Fax 971 761 167
e-mail: comercial@rep-corbacho.com

CANARIAS

GONZÁLEZ ESCUDERO, S.A.L.
D. Pedro González Escudero
38004 SANTA CRUZ DE TENERIFE
Tel. 922 311 319 / Fax 922 311 638
e-mail: pedrogonzalez@gafsisistemas.com

CASTILLA Y LEÓN

**Zona: Valladolid, León, Burgos,
Salamanca, Palencia y Zamora**
D. José Luis Beloso Muradas
47014 VALLADOLID
Móvil: 670 881 991
e-mail: joseluis.beloso@yahoo.es

CATALUÑA

DELEGACIÓN
D. Mario Ruiz Donaire - D. Ferrán Pahissa -
D. Manuel Delgado
Ávila, 69, 08005 BARCELONA
Tel. 933 004 450 / Fax 934 854 442
e-mail: mruiz@elt.es / fpahissa@elt.es
mdelgado@elt.es

EXTREMADURA

OFICINAS CENTRALES ELT
50016 ZARAGOZA
Tel. 902 519 666 / Fax 902 519 777

GALICIA

MAFER GALICIA S.L.
D. Iago Carrera.
36280, Vigo, PONTEVEDRA
Móvil: 687 721 368
Fax. 986 366 699
e-mail: mafergalicias@yahoo.es

GUIPÚZCOA - VIZCAYA

D. JOSÉ M^a BENAVENTE GARASA
20009 SAN SEBASTIÁN
Tel. 943 217 095 / Fax 943 310 417
e-mail: jm_benavente@hotmail.com

MADRID - SEGOVIA - ÁVILA - GUADALAJARA

DELEGACIÓN
D. Alfredo Martín Vicente
28100 ALCOBENDAS
Móvil: 610 529 086
Fax 91 662 11 11
e-mail: amartin@elt.es

TOLEDO - CIUDAD REAL - CUENCA

PROCAIN-MAN, S.L.
Ánimas, 17
13300 VALDEPEÑAS
Tel. 926 320 826 / Fax 926 322 716
e-mail: procaïn-man@procaïn-man.com

VALENCIA - CASTELLÓN MURCIA - ALBACETE

LOYMAR
D. Javier López - D. Juan Martínez
Isla Cabrera, 6, 46026 VALENCIA
Tel. 963 332 440 / Fax 963 332 527
e-mail: loymar@loymar.es

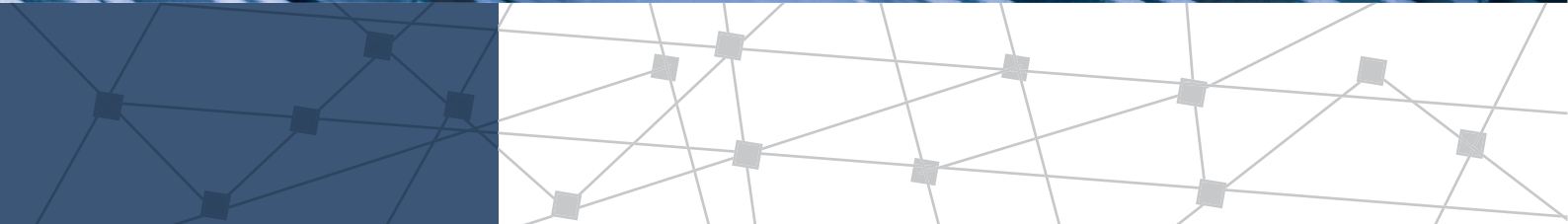
PORTUGAL

OFICINAS CENTRALES ELT
50016 ZARAGOZA
Tel. 902 519 666 / Fax 902 519 777



INDEX





6 GENERAL INDEX ÍNDICE GENERAL

6.1 INDEX OF PRODUCT NAME
ÍNDICE DE PRODUCTO

252

Index of product name Índice de producto

Ref. No.	Model Modelo	Page Página	Ref. No.	Model Modelo	Page Página
9513041	4,8 V 1,8 Ah NiCd	78	9918401	DLCM 50/250...350-E-C2-BT	72
9513051	4,8 V 4,5 Ah NiCd	78	9918361	DLCM 50/250...350-E-C2-DALI	69
9955917	DAL-MULTI-C01	164	9918351	DLCM 50/250...350-E-DALI	68
9955921	DAL-MULTI-C02	165	9918392	DLCM 50/400...500-E-BT	71
9955950	DIM-A01	142	9918402	DLCM 50/400...500-E-C2-BT	72
9955952	DIM-A02	143	9918362	DLCM 50/400...500-E-C2-DALI	69
9918077	DLC 105/120-B	55	9918352	DLCM 50/400...500-E-DALI	68
9918047	DLC 106/140-B	55	9918393	DLCM 50/600...700-E-BT	71
9918035	DLC 108/200-B	55	9918403	DLCM 50/600...700-E-C2-BT	72
9918031	DLC 110/350-B	55	9918363	DLCM 50/600...700-E-C2-DALI	69
9916081	DLC 110/350-EN	41	9918353	DLCM 50/600...700-E-DALI	68
9918032	DLC 110/500-B	55	9955919	DMX-MULTI-C01	166
9916082	DLC 110/500-EN	41	9955920	DMX-MULTI-C02	167
9918033	DLC 110/700-B	55	9953070	eBLUE 0-10V / DALI	114/168
9916083	DLC 110/700-EN	41	9953071	eBLUE TRAILING EDGE	115
9918036	DLC 111/300-B	55	9955403	eDEC AD-SS-20-B	180
9918232	DLC 116/350-A	58	9955401	eDEC AD-SS-20-W	180
9918233	DLC 116/500-A	58	9955460	eDEC AE-G53E	197
9918236	DLC 116/700-A	58	9955427	eDEC CI-20-A	191
9918247	DLC 120/1050-A	58	9955405	eDEC CM-20-A	192
9918252	DLC 125/350-A	58	9955474	eDEC CS-G23-15	194
9918253	DLC 125/500-A	58	9955439	eDEC CS-G53-15	195/196
9918256	DLC 125/700-A	58	9955440	eDEC CS-G53-30	195/196
9918140	DLC 134/700-D-DALI	76	9955469	eDEC CU-G23-20-A	194
9918346	DLC 137/1200-E-C2-1...10V	64	9955437	eDEC CU-G53-20-A	195/196/197
9918334	DLC 142/1050-E-1...10V	63	9955397	eDEC CU-SS-20-A	180
9918344	DLC 142/1050-E-C2-1...10V	64	9955399	eDEC CU-SS-20-B	180
9918335	DLC 142/1400-E-1...10V	63	9955234	eDEC DI-135-20-FR	174/178/181/184/186/189
9918345	DLC 142/1400-E-C2-1...10V	64	9955232	eDEC DI-135-20-OP	174/178/181/184/186/189
9918331	DLC 142/350-E-1...10V	63	9955236	eDEC DI-135-20-TR	174/178/181/184/186/189
9918341	DLC 142/350-E-C2-1...10V	64	9955238	eDEC DI-135C-20-OP	174/178/180/181 184/186/189/191
9918332	DLC 142/500-E-1...10V	63	9955240	eDEC DI-135C-20-TR	174/178/180/181 184/186/189/191
9918342	DLC 142/500-E-C2-1...10V	64	9955242	eDEC DI-135L-20-TR	174/178/181/184/186/189/191
9918333	DLC 142/700-E	63	9955213	eDEC DI-175-20-FR	176/182/187/194
9918333	DLC 142/700-E-1...10V	59	9955211	eDEC DI-175-20-OP	176/182/187/194
9918343	DLC 142/700-E-C2-1...10V	60	9955215	eDEC DI-175-20-TR	176/182/187/194
9918343	DLC 142/700-E-C2-1...10V	64	9955217	eDEC DI-175C-20-OP	176/182/187/194
9918138	DLC 150/500-D-DALI	76	9955219	eDEC DI-175C-20-TR	176/182/187/194
9918136	DLC 150/600-D-DALI	76	9955407	eDEC DI-CM-20-TR	192
9918134	DLC 150/650-D-DALI	76	9955335	eDEC DI-EI-20-OP	183
9918137	DLC 150/700-D-DALI	76	9955337	eDEC DI-EI-20-TR	183
9918336	DLC 150/700-E-1...10V	63	9955454	eDEC DI-ES-20-OP	185
9918347	DLC 150/700-E-C2-1...10V	64	9955435	eDEC DI-G53-20-NB	195/196/197
9918145	DLC 190/600-D-DALI	76	9955436	eDEC DI-G53-20-OP	195/196/197
9918146	DLC 190/650-D-DALI	76	9955433	eDEC DI-G53-20-ST	195/196/197
9918147	DLC 190/700-D-DALI	76	9955279	eDEC DI-SM-20-FR	175/179
9920001	DLC 2x190/700-TN-1...10V	38	9955277	eDEC DI-SM-20-OP	175/179
9920002	DLC 2x225/625-TN-1...10V	38	9955281	eDEC DI-SM-20-TR	175/179
9918383	DLC 385/1000-TN-1...10V	37	9955261	eDEC DI-SX-20-FR	188
9918381	DLC 400/700-TN-1...10V	37	9955259	eDEC DI-SX-20-OP	188
9918382	DLC 440/1200-TN-1...10V	37			
9918391	DLCM 50/250...350-E-BT	71			



Index of product name Índice de producto

Ref. No.	Model Modelo	Page Página
9955263	eDEC DI-SX-20-TR	188
9955305	eDEC ED-20-A	182
9955306	eDEC ED-20-B	182
9955307	eDEC ED-20-W	182
9955325	eDEC EI-20-A	183
9955326	eDEC EI-20-B	183
9955327	eDEC EI-20-W	183
9955315	eDEC EM-20-A	181
9955316	eDEC EM-20-B	181
9955317	eDEC EM-20-W	181
9955339	eDEC EP-20-A	184
9955340	eDEC EP-20-B	184
9955341	eDEC EP-20-W	184
9955449	eDEC ES-20-A	185
9955389	eDEC FI-20-R	190
9955466	eDEC G23-20-A	194
9955467	eDEC G23-20-B	194
9955468	eDEC G23-20-W	194
9955431	eDEC G53-20-A	195
9955432	eDEC G53-20-B	195
9955430	eDEC G53-20-W	195
9955442	eDEC G53E-20-A	197
9955461	eDEC G53E-20-B	197
9955462	eDEC G53E-20-W	197
9955446	eDEC G53M-20-A	196
9955444	eDEC G53M-20-B	196
9955445	eDEC G53M-20-W	196
9955244	eDEC PM-135-FI	174/179/181/183/184/186
9955245	eDEC PM-135-FL	174/178/179/181/183 184/185/186
9955247	eDEC PM-135-M	174/179/181/183/184/186
9955221	eDEC PM-175-FI	176/182/187/194
9955220	eDEC PM-175-FL	176/182/187/194
9955283	eDEC PM-SM-FL	175
9955265	eDEC PM-SX-FL	177/188
9955246	eDEC PU-135	174/179/181/183/184/186
9955379	eDEC R45-20-A	189
9955380	eDEC R45-20-B	189
9955381	eDEC R45-20-W	189
9955349	eDEC RD-20-A	187
9955350	eDEC RD-20-B	187
9955351	eDEC RD-20-W	187
9955359	eDEC RI-20-A	186
9955360	eDEC RI-20-B	186
9955361	eDEC RI-20-W	186
9955369	eDEC RX-20-A	188
9955370	eDEC RX-20-B	188
9955371	eDEC RX-20-W	188
9955285	eDEC S2-20-A	179
9955286	eDEC S2-20-B	179
9955284	eDEC S2-20-W	179
9955201	eDEC SD-20-A	176

Ref. No.	Model Modelo	Page Página
9955202	eDEC SD-20-B	176
9955203	eDEC SD-20-W	176
9955295	eDEC SI-20-A	178
9955296	eDEC SI-20-B	178
9955297	eDEC SI-20-W	178
9955267	eDEC SM-20-A	175
9955268	eDEC SM-20-B	175
9955269	eDEC SM-20-W	175
9955429	eDEC SO-CI	191
9955419	eDEC SO-CM-DF-FP-10	193
9955420	eDEC SO-CM-DF-FP-20	193
9955421	eDEC SO-CM-DF-FP-30	193
9955409	eDEC SO-CM-DP	193
9955411	eDEC SO-CM-RT-FP	193
9955412	eDEC SO-CM-RT-FP-10	193
9955413	eDEC SO-CM-RT-FP-20	193
9955414	eDEC SO-CM-RT-FP-30	193
9955415	eDEC SO-CM-RT-M	193
9955416	eDEC SO-CM-RT-M-10	193
9955422	eDEC SO-CM-RT-M-10	193
9955417	eDEC SO-CM-RT-M-20	193
9955423	eDEC SO-CM-RT-M-20	193
9955418	eDEC SO-CM-RT-M-30	193
9955424	eDEC SO-CM-RT-M-30	193
9955425	eDEC SO-CM-SI	193
9955408	eDEC SO-CM-SU	193
9955410	eDEC SO-CM-VO	193
9955282	eDEC SO-SM	175
9955248	eDEC SO-SU	174
9955266	eDEC SO-SX	177
9955291	eDEC SS-20-A	180
9955292	eDEC SS-20-B	180
9955222	eDEC SU-20-A	174
9955223	eDEC SU-20-B	174
9955224	eDEC SU-20-W	174
9955249	eDEC SX-20-A	177
9955250	eDEC SX-20-B	177
9955251	eDEC SX-20-W	177
9955428	eDEC TA-CI-G	191
9955311	eDEC TA-ED-B	182
9955310	eDEC TA-ED-G	182
9955313	eDEC TA-ED-S	182
9955312	eDEC TA-ED-W	182
9955331	eDEC TA-EI-B	183
9955330	eDEC TA-EI-G	183
9955333	eDEC TA-EI-S	183
9955332	eDEC TA-EI-W	183
9955321	eDEC TA-EM-B	181
9955320	eDEC TA-EM-G	181
9955323	eDEC TA-EM-S	181
9955322	eDEC TA-EM-W	181
9955345	eDEC TA-EP-B	184

Index of product name Índice de producto

Ref. No.	Model Modelo	Page Página	Ref. No.	Model Modelo	Page Página
9955344	eDEC TA-EP-G	184	9955227	eDEC TA-SU-G	174
9955347	eDEC TA-EP-S	184	9955230	eDEC TA-SU-S	174
9955346	eDEC TA-EP-W	184	9955229	eDEC TA-SU-W	174
9955450	eDEC TA-ES-G	185	9955255	eDEC TA-SX-B	177
9955471	eDEC TA-G23-B	194	9955254	eDEC TA-SX-G	177
9955470	eDEC TA-G23-G	194	9955257	eDEC TA-SX-S	177
9955473	eDEC TA-G23-S	194	9955256	eDEC TA-SX-W	177
9955472	eDEC TA-G23-W	194	9953005	eDIF 1-1200-FROSTED	109
9955463	eDEC TA-G53-B	195	9953006	eDIF 1-1200-OPAL	109
9955458	eDEC TA-G53E-B	197	9953004	eDIF 1-1200-TRANSPARENT	109
9955443	eDEC TA-G53E-S	197	9953002	eDIF 1-595-FROSTED	109
9955459	eDEC TA-G53E-W	197	9953003	eDIF 1-595-OPAL	109
9955438	eDEC TA-G53-G	195	9953001	eDIF 1-595-TRANSPARENT	109
9955448	eDEC TA-G53M-B	196	9953008	eDIF 2-2000-FROSTED	110
9955447	eDEC TA-G53M-G	196	9953009	eDIF 2-2000-OPAL	110
9955457	eDEC TA-G53M-W	196	9953007	eDIF 2-2000-TRANSPARENT	110
9955464	eDEC TA-G53-W	195	9953021	eDIF SQUARE-562-FROSTED	111
9955385	eDEC TA-R45-B	189	9953022	eDIF SQUARE-562-OPAL	111
9955384	eDEC TA-R45-G	189	9954001	eDIM 100	116
9955387	eDEC TA-R45-S	189	9954002	eDIM 440	116
9955386	eDEC TA-R45-W	189	9950508	eLED LINE 1 1250 830	87
9955355	eDEC TA-RD-B	187	9950509	eLED LINE 1 1250 840	87
9955354	eDEC TA-RD-G	187	9950510	eLED LINE 1 1250 857	87
9955357	eDEC TA-RD-S	187	9950502	eLED LINE 1 950 830	84
9955356	eDEC TA-RD-W	187	9950501	eLED LINE 1 950 840	84
9955365	eDEC TA-RI-B	186	9950503	eLED LINE 1 950 857	84
9955364	eDEC TA-RI-G	186	9950531	eLED LINE 2 1900 830	90
9955367	eDEC TA-RI-S	186	9950532	eLED LINE 2 1900 840	90
9955366	eDEC TA-RI-W	186	9950533	eLED LINE 2 1900 857	90
9955375	eDEC TA-RX-B	188	9950526	eLED LINE 2 2500 830	93
9955374	eDEC TA-RX-G	188	9950527	eLED LINE 2 2500 840	93
9955377	eDEC TA-RX-S	188	9950528	eLED LINE 2 2500 857	93
9955376	eDEC TA-RX-W	188	9950536	eLED LINE 3 1000 830	96
9955287	eDEC TA-S2-B	179	9950538	eLED LINE 3 1000 840	96
9955290	eDEC TA-S2-G	179	9950537	eLED LINE 3 1000 857	96
9955289	eDEC TA-S2-S	179	9950601	eLED MULTI-FIT 2x8 730	46
9955288	eDEC TA-S2-W	179	9950602	eLED MULTI-FIT 2x8 740	46
9955207	eDEC TA-SD-B	176	9950551	eLED OCTO 1 2150 830	99
9955206	eDEC TA-SD-G	176	9950552	eLED OCTO 1 2150 840	99
9955209	eDEC TA-SD-S	176	9950553	eLED OCTO 1 2150 857	99
9955208	eDEC TA-SD-W	176	9950556	eLED OCTO 1 2550 830	102
9955301	eDEC TA-SI-B	178	9950557	eLED OCTO 1 2550 840	102
9955300	eDEC TA-SI-G	178	9950558	eLED OCTO 1 2550 857	102
9955303	eDEC TA-SI-S	178	9950561	eLED OCTO 2 315 830	105
9955302	eDEC TA-SI-W	178	9950562	eLED OCTO 2 315 840	105
9955273	eDEC TA-SM-B	175	9950541	eLED SQUARE 2 1900 830	106
9955272	eDEC TA-SM-G	175	9950542	eLED SQUARE 2 1900 840	106
9955275	eDEC TA-SM-S	175	9950543	ELED SQUARE 2 1900 857	106
9955274	eDEC TA-SM-W	175	9950592	eLED STREET-SQR 24 AVN-V 4000K	48
9955392	eDEC TA-SS-B	180	9955123	eLED VEC22-12-827-24V	129
9955391	eDEC TA-SS-S	180	9955127	eLED VEC22-12-827-24V-IP65	128
9955228	eDEC TA-SU-B	174	9955122	eLED VEC22-12-830-24V	129



Index of product name Índice de producto

Ref. No.	Model Modelo	Page Página
9955126	eLED VEC22-12-830-24V-IP65	128
9955121	eLED VEC22-12-842-24V	129
9955125	eLED VEC22-12-842-24V-IP65	128
9955120	eLED VEC22-12-865-24V	129
9955124	eLED VEC22-12-865-24V-IP65	128
9955067	eLED VEC28-06-822-24V	133
9955047	eLED VEC28-06-822-24V-IP65	132
9955066	eLED VEC28-06-827-24V	133
9955046	eLED VEC28-06-827-24V-IP65	132
9955062	eLED VEC28-06-830-12V	133
9955042	eLED VEC28-06-830-12V-IP65	132
9955065	eLED VEC28-06-830-24V	133
9955045	eLED VEC28-06-830-24V-IP65	132
9955061	eLED VEC28-06-842-12V	133
9955041	eLED VEC28-06-842-12V-IP65	132
9955064	eLED VEC28-06-842-24V	133
9955044	eLED VEC28-06-842-24V-IP65	132
9955060	eLED VEC28-06-865-12V	133
9955040	eLED VEC28-06-865-12V-IP65	132
9955063	eLED VEC28-06-865-24V	133
9955043	eLED VEC28-06-865-24V-IP65	132
9955077	eLED VEC28-12-822-24V	133
9955057	eLED VEC28-12-822-24V-IP65	132
9955076	eLED VEC28-12-827-24V	133
9955056	eLED VEC28-12-827-24V-IP65	132
9955072	eLED VEC28-12-830-12V	133
9955052	eLED VEC28-12-830-12V-IP65	132
9955075	eLED VEC28-12-830-24V	133
9955055	eLED VEC28-12-830-24V-IP65	132
9955071	eLED VEC28-12-842-12V	133
9955051	eLED VEC28-12-842-12V-IP65	132
9955074	eLED VEC28-12-842-24V	133
9955054	eLED VEC28-12-842-24V-IP65	132
9955070	eLED VEC28-12-865-12V	133
9955050	eLED VEC28-12-865-12V-IP65	132
9955073	eLED VEC28-12-865-24V	133
9955053	eLED VEC28-12-865-24V-IP65	132
9955005	eLED VEC28-14-TW-24V	135
9955006	eLED VEC28-14-TW-24V-IP65	135
9955027	eLED VEC28-17-822-24V	131
9955017	eLED VEC28-17-822-24V-IP65	130
9955026	eLED VEC28-17-827-24V	131
9955016	eLED VEC28-17-827-24V-IP65	130
9955025	eLED VEC28-17-830-24V	131
9955015	eLED VEC28-17-830-24V-IP65	130
9955024	eLED VEC28-17-842-24V	131
9955014	eLED VEC28-17-842-24V-IP65	130
9955023	eLED VEC28-17-865-24V	131
9955013	eLED VEC28-17-865-24V-IP65	130
9955033	eLED VEC28MAX-34-827-24V	131
9955032	eLED VEC28MAX-34-830-24V	131
9955031	eLED VEC28MAX-34-842-24V	131

Ref. No.	Model Modelo	Page Página
9955030	eLED VEC28MAX-34-865-24V	131
9955007	eLED VEC35-14-TWD-24V	134
9955008	eLED VEC35-14-TWD-24V-IP65	134
9955098	eLED VEC50-05-RGB-12V	137
9955092	eLED VEC50-07-BL-24V	137
9955082	eLED VEC50-07-BL-24V-IP65	136
9955091	eLED VEC50-07-GR-24V	137
9955081	eLED VEC50-07-GR-24V-IP65	136
9955090	eLED VEC50-07-RE-24V	137
9955080	eLED VEC50-07-RE-24V-IP65	136
9955099	eLED VEC50-07-RGB-24V	137
9955084	eLED VEC50-07-RGB-24V-IP65	136
9955093	eLED VEC50-07-YE-24V	137
9955083	eLED VEC50-07-YE-24V-IP65	136
9955100	eLED VEC50-10-RGB-12V	137
9955096	eLED VEC50-14-BL-24V	137
9955095	eLED VEC50-14-GR-24V	137
9955094	eLED VEC50-14-RE-24V	137
9955101	eLED VEC50-14-RGB-24V	137
9955085	eLED VEC50-14-RGB-24V-IP65	136
9955097	eLED VEC50-14-YE-24V	137
9955111	eLED VEC50-24-RGB27-24V	138
9955113	eLED VEC50-24-RGB27-24V-IP65	138
9955110	eLED VEC50-24-RGB40-24V	138
9955112	eLED VEC50-24-RGB40-24V-IP65	138
9953061	emerLED 12-50V 3W 1h	78
9953062	emerLED 12-50V 3W 3h	78
9953063	emerLED 30-220V 3W 1h	78
9953064	emerLED 30-220V 3W 3h	78
9916153	iLC PRO 40/200...1050-XR	30
9916151	iLC PRO 75/200...1400-XR	32
3512003	iProgrammer	35
3512001	ITP 277-8KA	42
9918024	LC 109/1050-B	54
9918021	LC 110/350-B	54
9916021	LC 110/350-EN	41
9918022	LC 110/500-B	54
9916022	LC 110/500-EN	41
9918023	LC 110/700-B	54
9916023	LC 110/700-EN	41
9916115	LC 1150/1200-XT	39
9916116	LC 1150/1400-XT	39
9916113	LC 1150/700-XT	39
9918261	LC 125/350-A-UN	57
9918262	LC 125/500-A-UN	57
9918263	LC 125/700-A-UN	57
9918186	LC 137/1200-E-C2	60
9918286	LC 137/1200-E-C2-UN	62
9918175	LC 142/1400-E	59
9918185	LC 142/1400-E-C2	60
9918225	LC 142/1400-E-C2-FAN	60
9918285	LC 142/1400-E-C2-UN	62

Index of product name Índice de producto

Ref. No.	Model Modelo	Page Página	Ref. No.	Model Modelo	Page Página
9918215	LC 142/1400-E-FAN	59	9916102	LC 190/500-XT	39
9918275	LC 142/1400-E-UN	61	9911607	LC 190/600-D	74
9918295	LC 142/1400-E-VDR	40	9911608	LC 190/650-D	74
9918043	LC 142/650-C	73	9918117	LC 190/700-D	74
9918044	LC 142/700-C	73	9916103	LC 190/700-XT	39
9918102	LC 142/700-D	74	9918006	LC 25/500-A	56
9918109	LC 148/1050-D	74	9918007	LC 25/700-A	56
9918129	LC 148/1050-D-UN	75	9918311	LCM 42/350...1050-E	65
9918174	LC 148/1050-E	59	9918321	LCM 42/350...1050-E-C2	66
9918184	LC 148/1050-E-C2	60	9907109	LV 100/12-C2	124
9918224	LC 148/1050-E-C2-FAN	60	9907129	LV 100/24-C2	124
9918284	LC 148/1050-E-C2-UN	62	9907103	LV 15/12-C2	122
9918214	LC 148/1050-E-FAN	59	9907123	LV 15/24-C2	122
9918274	LC 148/1050-E-UN	61	9907110	LV 150/12-C2	124
9918294	LC 148/1050-E-VDR	40	9907130	LV 150/24-C2	124
9918103	LC 150/350-D	74	9907111	LV 180/12-C2	124
9918123	LC 150/350-D-UN	75	9907104	LV 20/12-C2	122
9918171	LC 150/350-E	59	9907124	LV 20/24-C2	122
9918181	LC 150/350-E-C2	60	9907133	LV 200/12-T	125
9918221	LC 150/350-E-C2-FAN	60	9907112	LV 200/24-C2	124
9918281	LC 150/350-E-C2-UN	62	9907134	LV 200/24-T	125
9918211	LC 150/350-E-FAN	59	9907105	LV 30/12-C2	122
9918271	LC 150/350-E-UN	61	9907125	LV 30/24-C2	122
9918291	LC 150/350-E-VDR	40	9907131	LV 45/24-S-C2	123
9918105	LC 150/500-D	74	9907107	LV 50/12-C2	122
9918125	LC 150/500-D-UN	75	9907127	LV 50/24-C2	122
9918172	LC 150/500-E	59	9907108	LV 75/12-C2	122
9918182	LC 150/500-E-C2	60	9907128	LV 75/24-C2	122
9918222	LC 150/500-E-C2-FAN	60	9907132	LV 75/24-S-C2	123
9918282	LC 150/500-E-C2-UN	62	9955900	MIC-DIM-T01	145
9918212	LC 150/500-E-FAN	59	9955951	MULTI-A01	144
9918272	LC 150/500-E-UN	61	3512002	ODP LED 5KV	43
9918292	LC 150/500-E-VDR	40	9955911	PRO-DIM-R01	149
9911605	LC 150/600-D	74	9955912	PRO-DIMTW-C01	147
9911606	LC 150/650-D	74	9955913	PRO-RGB-W-C01	148
9918107	LC 150/700-D	74	9955909	PRO-RGB-W-R01	151
9918127	LC 150/700-D-UN	75	9955910	PRO-TW-R01	150
9918173	LC 150/700-E	59	9955901	SPU-DIM-C01	157
9918183	LC 150/700-E-C2	60	9955903	SPU-DIM-C02	158
9918223	LC 150/700-E-C2-FAN	60	9955905	SPU-DIM-R01	161
9918283	LC 150/700-E-C2-UN	62	9955906	SPU-DIM-R02	162
9918213	LC 150/700-E-FAN	59	9955907	SPU-DIM-R03	162
9918273	LC 150/700-E-UN	61	9955902	SPU-RGB-C01	160
9918293	LC 150/700-E-VDR	40	9955908	SPU-RGB-R01	163
9918187	LC 150/900-E-C2	60	9955904	SPU-TW-C01	159
9918041	LC 152/1050-C	73	9955914	STO-DIM-CT01	153
9918002	LC 16/350-A	56	9955916	STO-RGB-W-CT01	155
9918003	LC 16/500-A	56	9955915	STO-TW-CT01	154
9918004	LC 16/700-A	56			
9918040	LC 160/700-C	73			
9916104	LC 190/1050-XT	39			
9916101	LC 190/350-XT	39			



Notes
Notas

eslt

INTELLECTUAL PROPERTY RIGHTS

All the content in this document, including text, brand names, symbols, logos, images, graphs and designs, are property of ESPECIALIDADES LUMINOTÉCNICAS, S.A.U. and are protected by the Intellectual Property Act.

Under no circumstances whatsoever does the user of this document have the right to use, manipulate or reproduce the content included in this document.

CATALOGUE VERSION FP-081/06/17

Our current catalogue replaces earlier editions. The information in this catalogue is subject to changes, without prior notice, with the sole aim of providing its user with the most up to date information possible. We kindly ask you to ensure that you have the latest edition of our catalogue at all times before placing orders.

For more information, please visit our website where you can find the latest information, news and updates on our products and services.

www.elt.es

PROTECCIÓN DE CONTENIDOS

Todo el contenido del presente documento, incluidos los textos, marcas, signos distintivos, logos, imágenes, gráficos y diseños, son propiedad de ESPECIALIDADES LUMINOTÉCNICAS, S.A.U. y están protegidos por la legislación vigente en materia de Propiedad Intelectual.

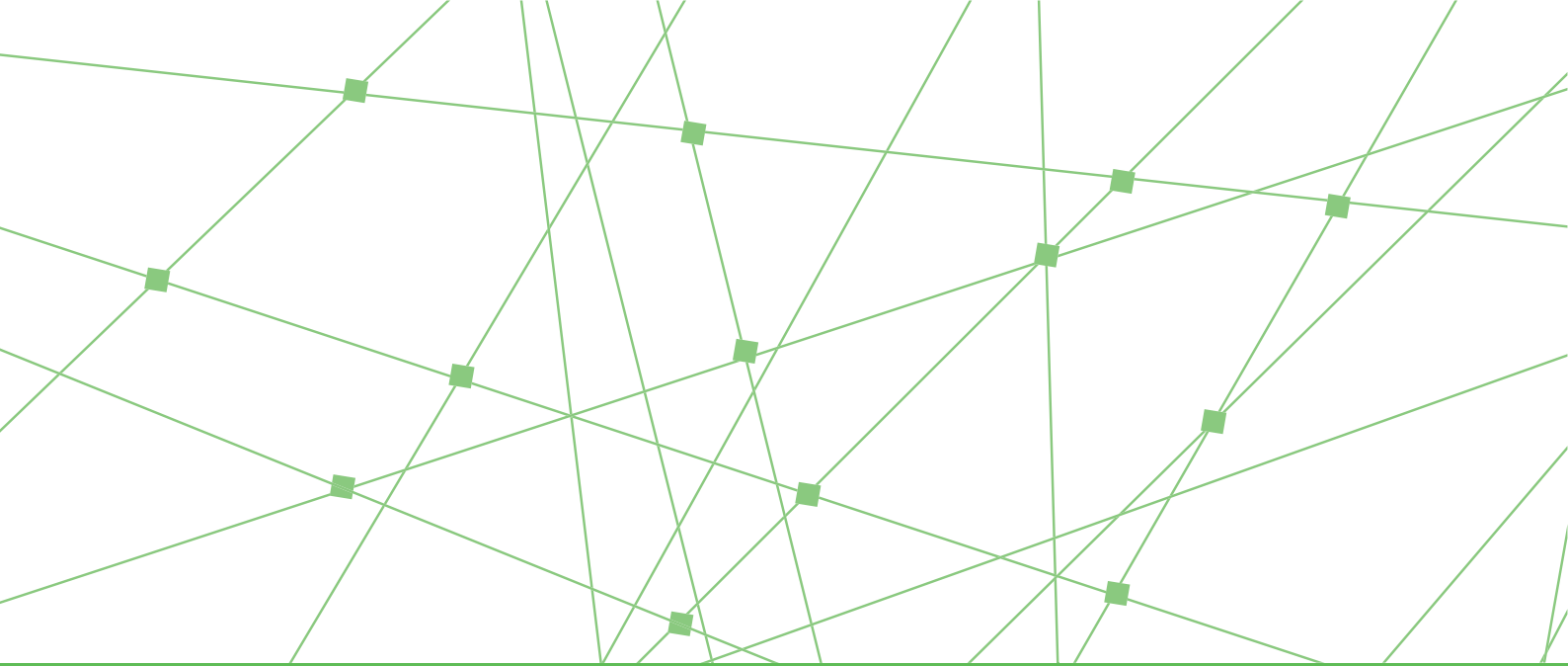
En ningún caso el acceso a este documento por parte del usuario le otorga derecho sobre dicho contenido, ni siquiera para su mera reproducción para uso personal.

VERSIÓN FP-081/06/17 Y EDICIÓN DE CATÁLOGO

El presente catálogo anula y sustituye las versiones anteriores. Los datos de este catálogo están sujeto a cambios, sin previo aviso, por cuestiones de mejora o de descatalogación de producto. Les rogamos se aseguren de utilizar la documentación más actualizada y revisar sus contenidos en el momento de realizar pedidos.

Para mayor información en nuestra página Web puede encontrar una versión actualizada de nuestros productos.

www.elt.es



www.elt.es

elt INNOVATION
IN LIGHTING
TECHNOLOGY

Pol. Ind. Malpica - calle E nº 11
50016 Zaragoza (Spain)
Tel: +34 976 573 660
Fax: +34 976 574 960
E-mail: elt@elt.es